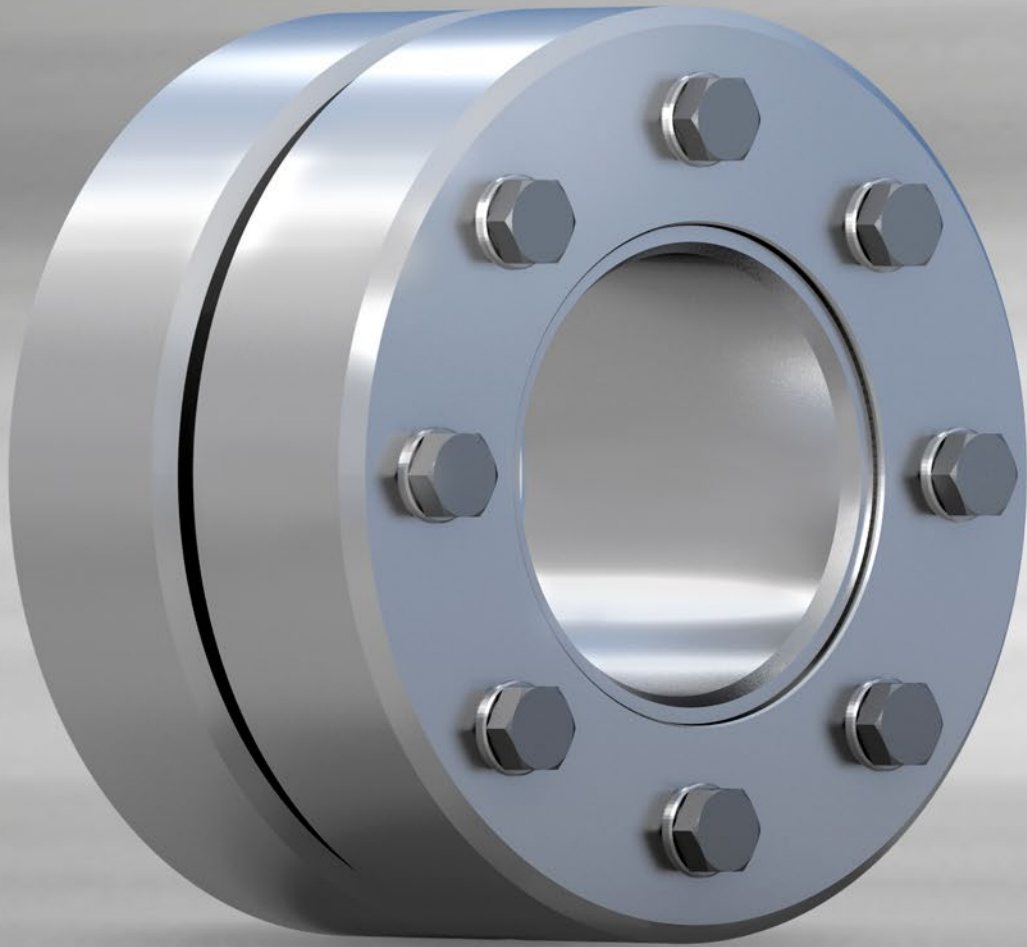


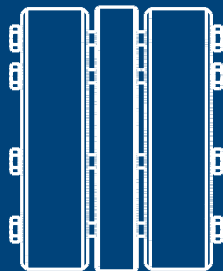
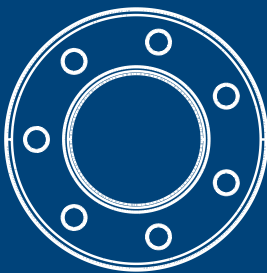


Zertifiziert nach
DIN ISO 9001:2015



STÜWE[®]

Wellenkupplung
Shaft Coupling



[DE] Wellenkupplung Typ WK und WKL
Gebrauchs- und Bedienungsanleitung

[EN] Shaft Coupling Type WK and WKL
User Manual

[DE] Gebrauchs- und Bedienungsanleitung

1. Allgemeine Hinweise und Symbole	03
2. Sicherheitshinweise und persönliche Schutzausrüstung	04
3. Bestimmungsgemäße Verwendung	06
4. Transport	07
5. Bezeichnungen und Schnittansicht	08
6. Montage	10
7. Demontage und erneute Montage	13
8. Reinigung und Schmierung	15

[EN] User Manual

1. General Instructions and Symbols	18
2. Safety Instructions and Personal Protection Equipment	19
3. Intended Use	21
4. Transport	22
5. Descriptions and Sectional View	23
6. Mounting	25
7. Dismantling and Re-Fitting	28
8. Cleaning and Lubrication	30

Vor Einbau und Inbetriebnahme der STÜWE Wellenkupplung Typ WK/WKL ist die Montageanleitung sorgfältig durchzulesen. Hinweise und Gefahrenvermerke sind gesondert gekennzeichnet und müssen besonders beachtet werden.

Bedeutung der Symbole in dieser Montageanleitung:

GEFAHR

Gefahr

Das Signalwort bezeichnet eine unmittelbare Gefährdung mit einem hohen Risikograd, die, wenn sie nicht vermieden wird, den Tod oder eine schwere Verletzung zur Folge hat.

WARNUNG

Warnung

Das Signalwort bezeichnet eine möglicherweise drohende Gefährdung mit einem mittleren Risikograd, die, wenn sie nicht vermieden wird, den Tod oder eine schwere Verletzung zur Folge haben kann.

VORSICHT

Vorsicht

Das Signalwort bezeichnet eine Gefährdung mit einem niedrigen Risikograd, die, wenn sie nicht vermieden wird, eine geringfügige und mäßige Verletzung zur Folge haben kann.

HINWEIS

Hinweis

Das Signalwort bezeichnet eine möglicherweise gefährliche Situation, die zu Sach- und Umweltschaden führen kann.

Diese Montageanleitung gilt unter der Voraussetzung, dass die Wellenkupplung für ihren Verwendungszweck richtig ausgewählt ist. Auswahl und Auslegung der Wellenkupplung sind nicht Gegenstand dieser Montageanleitung.

Diese Montageanleitung ist sorgfältig aufzubewahren und muss im Falle der Weiterleitung der Wellenkupplung, sei es einzeln oder als Teil der Maschine, mitgegeben werden.

Alle Angaben und Hinweise in dieser Gebrauchs- und Bedienungsanleitung erfolgen unter Berücksichtigung unserer bisherigen Erfahrungen und Erkenntnissen nach bestem Wissen. Die Originalfassung wurde in deutscher Sprache erstellt und von STÜWE geprüft. Eine Vervielfältigung ist ohne die schriftliche Einwilligung von STÜWE nicht gestattet.

2. Sicherheitshinweise und persönliche Schutzausrüstung

Sicherheitshinweise

Die STÜWE Wellenkupplung Typ WK/WKL darf nur dann montiert oder demontiert werden, wenn:

- die Gebrauchs- und Bedienungsanleitung vorab sorgfältig gelesen und verstanden wurde,
- dies mit großer Sorgfalt durch Fachkräfte, bzw. geschultes Personal* erfolgt,
- Sie vom Unternehmen hierzu autorisiert sind.

* Als geschultes/unterwiesenes Personal gilt eine Person, die über die ihr übertragenen Aufgaben und die möglichen Gefahren bei unsachgemäßem Verhalten unterrichtet und, falls erforderlich, angeleitet wurde. Auch über die notwendigen Schutzeinrichtungen und Schutzmaßnahmen wurde sie belehrt. Zu schulendes, anzulernendes, einzuweisendes oder im Rahmen einer allgemeinen Ausbildung befindliches Personal darf nur unter ständiger Aufsicht einer erfahrenen Person tätig werden.

⚠ VORSICHT

Die Montage und Demontage darf nur bei stillgesetzter und gegen Wiedereinschalten gesicherter Maschine durchgeführt werden.

HINWEIS

Durch die Kombination von Maschine und Wellenkupplung entstehen Gefährdungen durch bewegliche Teile. Durch den Betreiber sind weitere Maßnahmen zur Risikominderung zu treffen.

Reparaturarbeiten dürfen nur von STÜWE oder nach Rücksprache mit STÜWE vorgenommen werden.

Wenn ein Verdacht auf Fehlfunktion vorliegt, ist die Maschine, in der die Wellenkupplung eingebaut ist, sofort außer Betrieb zu nehmen und STÜWE oder eine autorisierte STÜWE-Vertretung zu informieren.

Alle Kontaktdaten finden Sie auf unserer Homepage unter www.stuewe.de oder rufen Sie uns unter der Telefonnummer +49 (0) 2324 394-0 an.

Persönliche Schutzausrüstung



(Chemikalienbeständigen) Handschutz verwenden

- Bei Montage-/Demontearbeiten besteht eine Gefährdung durch Kontakt mit Schmierstoffen! Es sind die stoffbezogenen Sicherheitsdatenblätter zu beachten. Handschuhe tragen.
- Gefährdung durch scharfe Ecken und Kanten bei der Handhabung.
- Die Wellenkupplung kann sich durch externe Wärmequellen im Betrieb stark erwärmen. Achtung vor heißen Oberflächen bei Montage-/Demontearbeiten.



Augenschutz verwenden

Bei Montage-/Demontearbeiten besteht eine Gefährdung durch Kontakt mit Schmierstoffen! Vollsichtbrille (Korbbrille) tragen. Es sind die stoffbezogenen Sicherheitsdatenblätter zu beachten. Diese erhalten Sie auf Anfrage bei uns.



Kopfschutz verwenden

Bei Montage-/Demontearbeiten besteht durch Anheben und Absenken der Teile Verletzungsgefahr sowie Stoßgefahr des Kopfes an vorstehenden Maschinenteilen. Es ist ein geeigneter Kopfschutz zu tragen.



Fußschutz verwenden

Bei Montage-/Demontearbeiten besteht durch Herabfallen und Absetzen der Teile Verletzungsgefahr. Es ist ein geeigneter Fußschutz zu tragen.

3. Bestimmungsgemäße Verwendung

Bestimmungsgemäße Verwendung

Die Wellenkupplung Typ WK/WKL sind für reibschlüssige starre, nicht schaltbare, lösbare Welle-Welle Verbindungen für zylindrische Wellen konzipiert. Die Verwendungsgrenzen werden unter Berücksichtigung einer vernünftigerweise vorhersehbaren Fehlanwendung wie folgt eingegrenzt:

- Beachtung der technischen Daten gemäß Produktkatalog bzw. Kundenzeichnung
- Temperaturbereich:
Die Standardprodukte sind im Bereich von -20°C bis +100°C einsetzbar. Bitte achten Sie bei Sonderprodukten auf die gesonderten Spezifikationen.
- Materialeigenschaft:
Das verwendete System aus der ersten und zweiten Welle muss die erforderlichen Streckgrenzen (siehe Katalog) aufweisen.
- Oberflächenbeschaffenheit:
Die Oberflächenrauigkeit (Ra) des verwendeten Welle-Welle-Systems sollte kleiner sein als 3,2µm.
- Umgebungsbedingungen:
Standardprodukte sind in nicht korrosiven, flüssigen oder gasförmigen Umgebungen einsetzbar. Bitte achten Sie bei Sonderprodukten auf die gesonderten Spezifikationen.

Zeitliche Grenzen

Eine zeitliche Grenze kann für das Produkt nicht festgelegt werden. Folgende Hinweise sind zu beachten:

- Ein Nachschmieren ist vor einem erneuten Verspannen nicht erforderlich.
- Bei Verschmutzungen sind die Kegelflächen von Außen- und Innenring zu reinigen und neu zu ölen.
- Nach der Demontage müssen die Spanschrauben erneuert werden.

Die Transporttätigkeiten dürfen nur durch geschultes/unterwiesenes Personal ausgeführt werden.

Anschlagpunkte

Zur Montage der Wellenkupplung auf eine Welle wird ein Hebeband oder ein anderes geeignetes Hebezeug empfohlen.

⚠️ WARNUNG

Schwankende oder herabfallende Wellenkupplungen bzw. Einzelteile. Geeignete Lastaufnahmemittel, Kopfschutz und Sicherheitsschuhe verwenden bzw. tragen.



HINWEIS

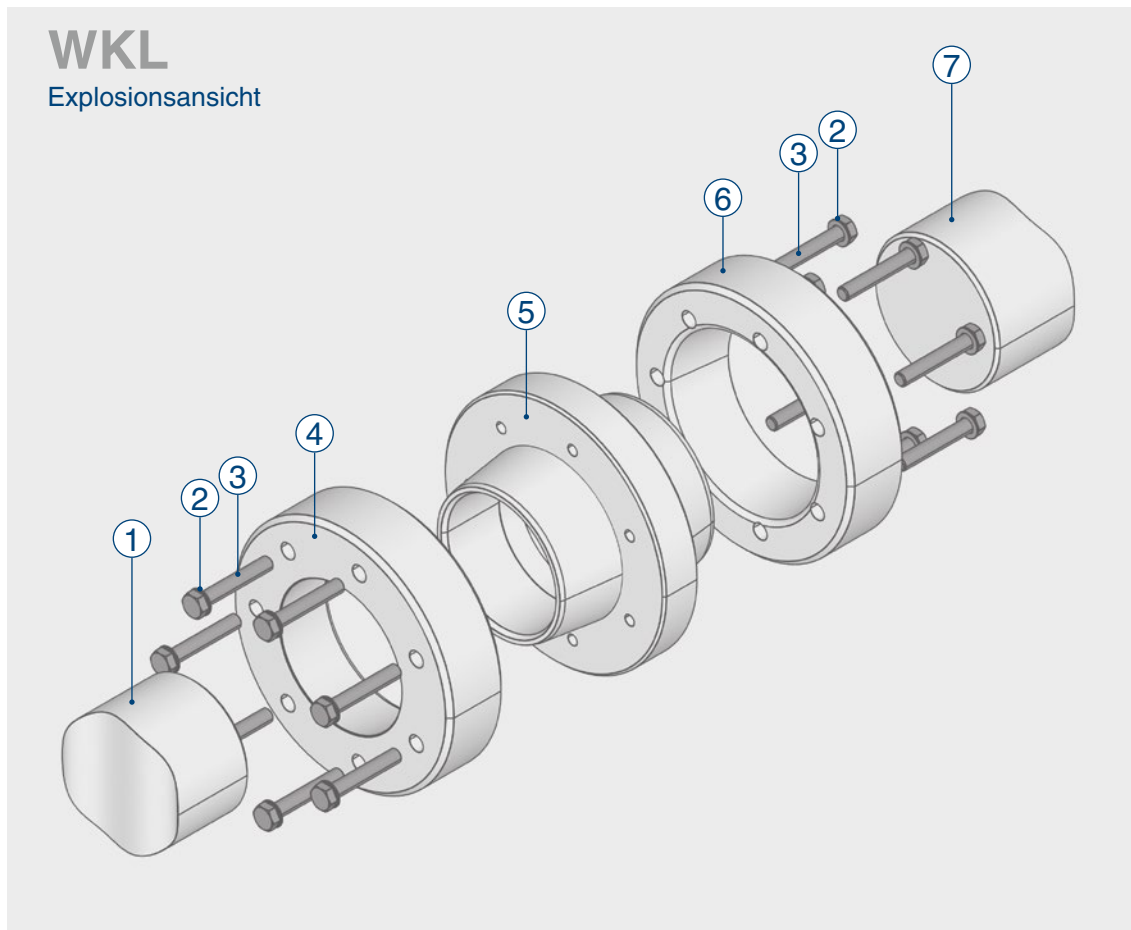
Verpackung fach- und umweltgerecht entsorgen. Die nationalen Vorschriften sind zu beachten.

⚠️ VORSICHT

Mit dem Anschlagen von Lasten nur geschultes/unterwiesenes Personal beauftragen.

Nicht unter schwebenden Lasten aufhalten.

5. Bezeichnungen und Schnittansicht

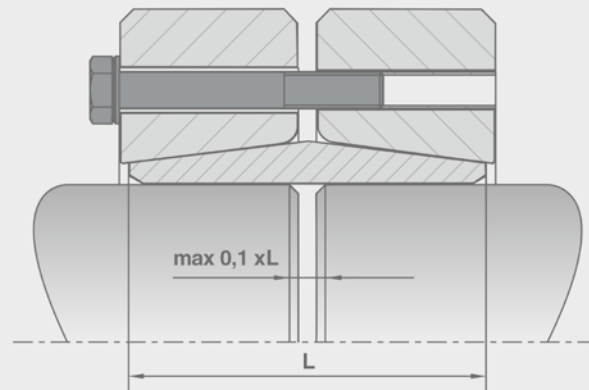


Bezeichnungen

①	Welle 1
②	Unterlegscheibe (ab M16)
③	Spannschrauben, Standard: DIN EN ISO 4014/4017 10.9, alternativ: DIN EN ISO 4762 12.9
④	Aussenring 1
⑤	Innenring / Wellenhülse
⑥	Aussenring 2
⑦	Welle 2

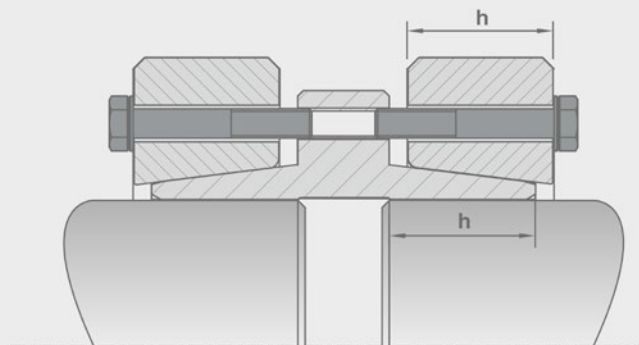
WK

Detailansicht im Schnitt



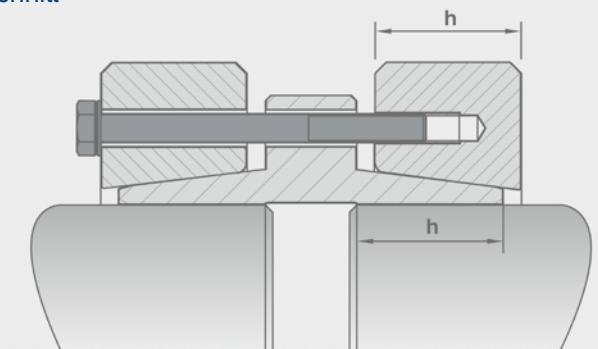
WKL Bauform A

Detailansicht im Schnitt



WKL Bauform B

Detailansicht im Schnitt



Montage

Die STÜWE® Wellenkupplungen Typ WK bzw. WKL werden einbaufertig geliefert.

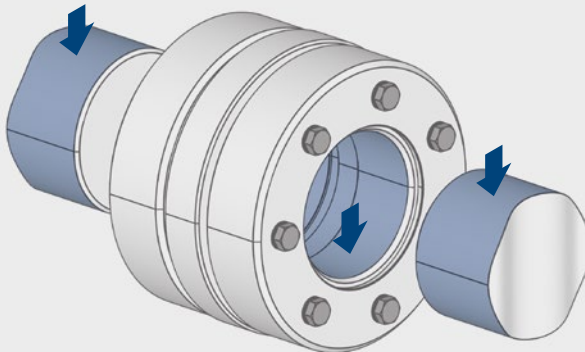
HINWEIS

Die Wellenkupplung darf vor dem erstmaligen Verspannen nicht auseinandergebaut werden.

HINWEIS

Nie die Spannschrauben anziehen, bevor nicht auch die Maschinenwelle eingebaut ist.

1.

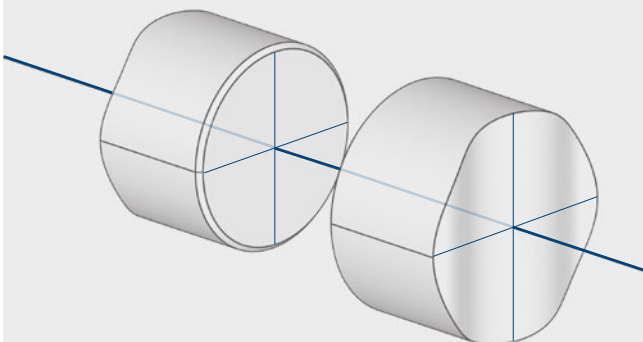


Wellenenden und Bohrung der Wellenkupplung reinigen. Die Oberflächen müssen fettfrei und trocken sein.

HINWEIS

Saubere Putztücher und Lösungsmittel verwenden.

2.

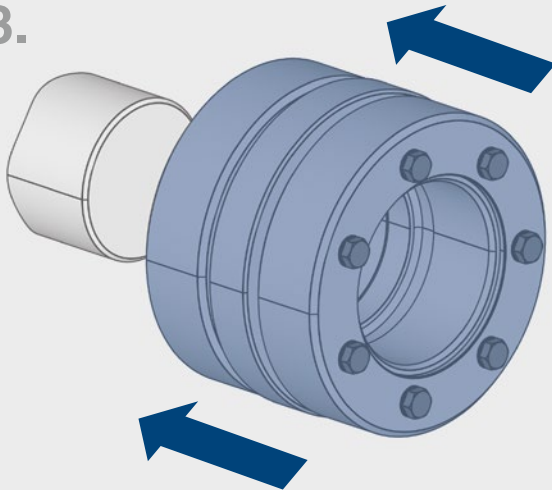


Die zu verbindenden Wellen sind vor der Montage der Wellenkupplung genau zueinander auszurichten und festzulegen.

⚠ VORSICHT

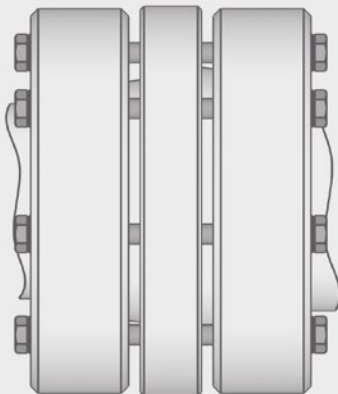
Fluchtungsfehler aus Wellen- und oder Winkelversatz kann die Wellenkupplung nicht ausgleichen. Bei Nichtbeachtung können Rundlauffehler auftreten.

3.

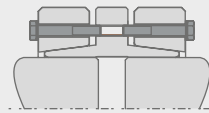


Aufschieben der Wellenkupplung über ein Wellen-Ende.

4.



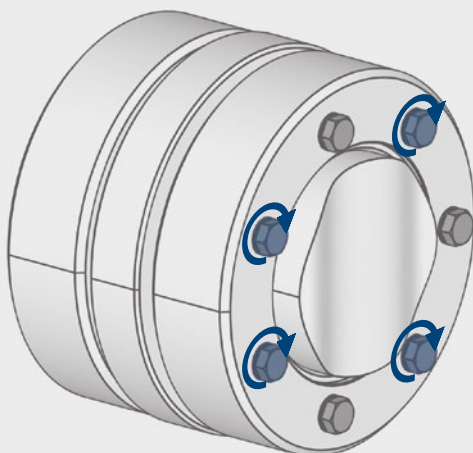
Verschieben der Wellenkupplung in die endgültige Montageposition.



⚠ VORSICHT

Die Lage der Wellen-Enden darf sich nicht verändern.

5.



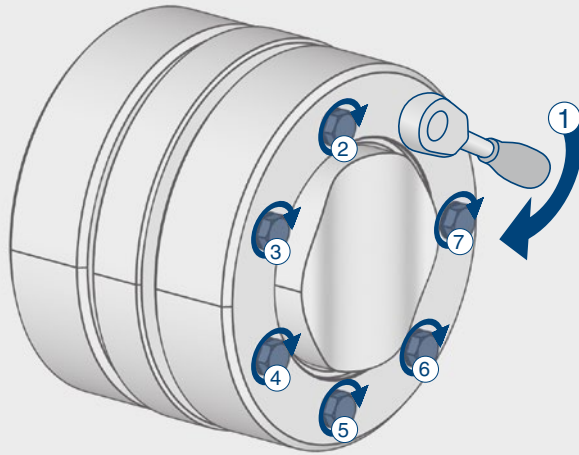
Anziehen von vier auf den Umfang verteilten Schrauben mit vermindertem Anzugsmoment (ca. 50 bis 70 % des maximalen Anzugsmoments).

HINWEIS

Diesen Schritt auf beiden Seiten durchführen.

6. Montage

5.

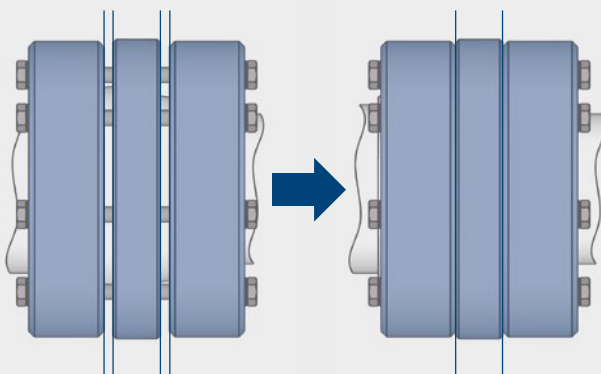


Anziehen der Spannschrauben der Reihe nach (nicht über Kreuz).

HINWEIS

Das max. Anzugsmoment darf nicht überschritten werden.

6.



Bei dem Typ WKL

Alle Schrauben sind so lange anzuziehen, bis die Außenringe gegen die mittlere Wellenhülse stoßen.

Bei dem Typ WK

Alle Schrauben sind so lange anzuziehen, bis die Außenringe gegeneinander stoßen.

HINWEIS

Zur Sicherheit die Schrauben in 2 weiteren Umläufen mit dem max. Anzugsmoment anziehen.

⚠️ WARNUNG

Falls das Passungsspiel der Welle größer als im Katalog angegeben ist, bitten wir um Rücksprache.

Demontage und erneute Montage

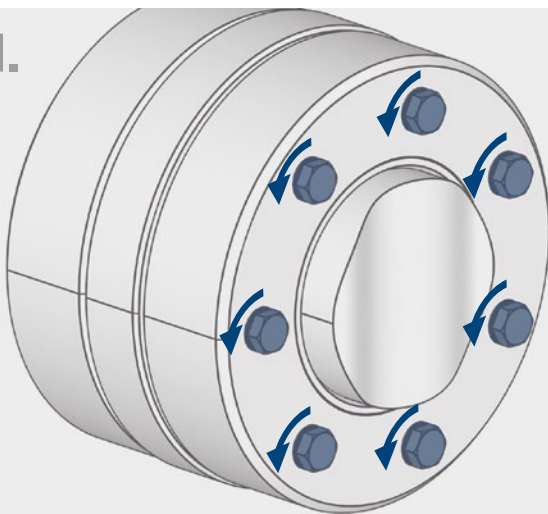
⚠️ WARNUNG

Gefährdung durch Bruch der einzelnen Komponenten. Auf keinen Fall dürfen die Spannschrauben vollständig herausgeschraubt werden.



Schutzbrille tragen.

1.



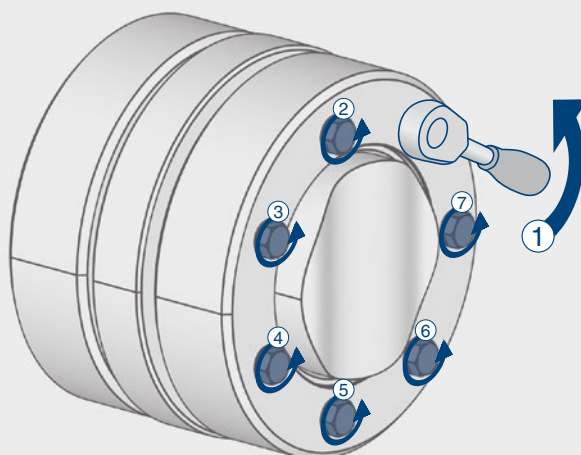
Gleichmäßiges Lösen der Spannschrauben reihum.

HINWEIS

Zu Beginn nur mit einer Viertel-Umdrehung.



2.

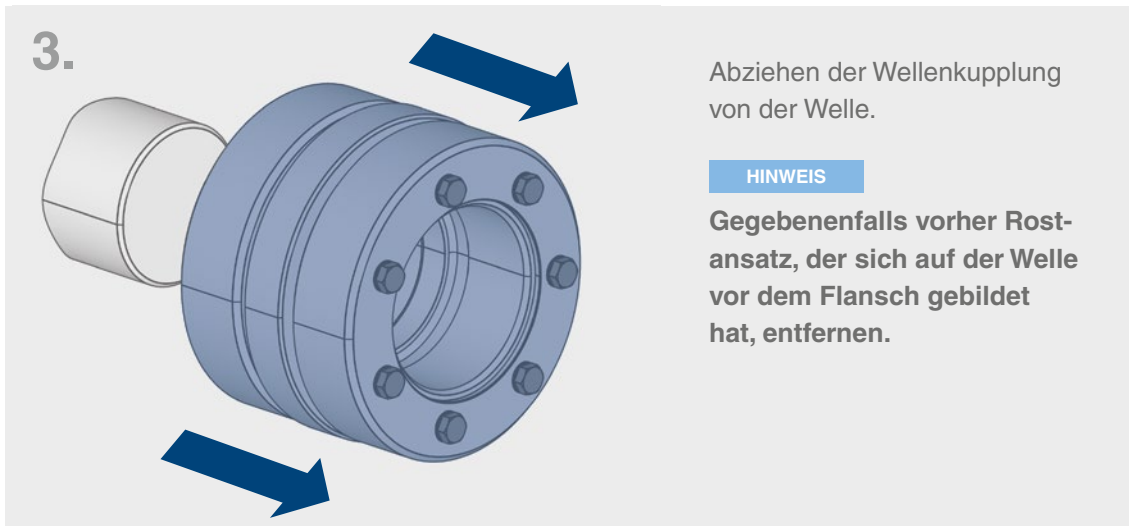


Lösen der Spannschrauben gleichmäßig und der Reihe nach.

HINWEIS

Diesen Schritt auf beiden Seiten durchführen.

7. Demontage und erneute Montage



Reinigung und Schmierung

HINWEIS

Spannschrauben erneuern

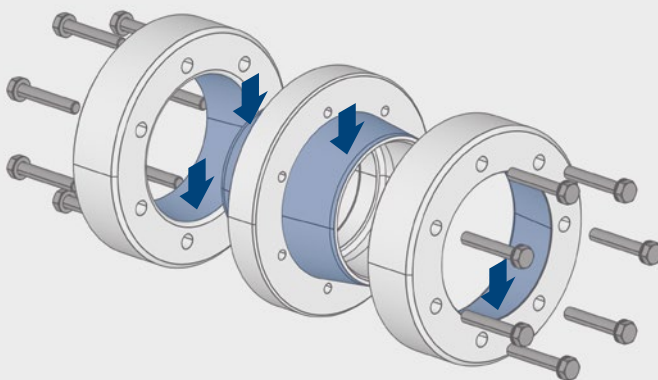
HINWEIS

Demontierte Wellenkupplungen brauchen vor der erneuten Montage nicht auseinandergenommen und neu geschmiert zu werden.

HINWEIS

Nur wenn die Wellenkupplung verschmutzt ist, ist sie zu reinigen und neu zu schmieren.

1.



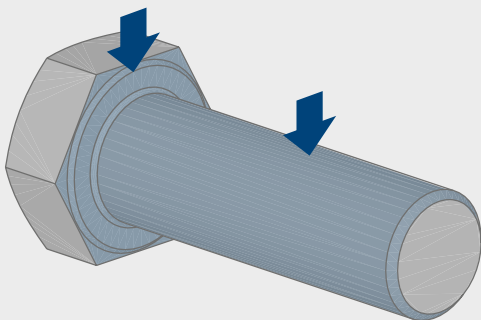
Nach dem Reinigen die Kegelflächen von Außen- und Innenring schmieren, siehe Pfeile.



HINWEIS

Schmierstoff, mit hohem MoS₂-Gehalt, mit einem Reibwert von $\mu=0,04$ verwenden. In der Regel wird eine Kombination von Gleitlack (Innenring) und Paste (Außenring) verwendet.

2.



Zusätzlich zum Gewinde müssen die Schrauben auch unter dem Schraubenkopf geschmiert werden.

HINWEIS

Handelsübliche Schraubepaste ($\mu=0,1$) verwenden

Empfohlene Schmierstoffe

Schmierstoff	Handelsform	Hersteller
Molykote D 321R	Gleitlack/Spray	Dow Corning
Molykote G Rapid +	Paste/Paste	Dow Corning
AVILUB Gleitlack 84	Gleitlack	Avia Bantleon

Die Sicherheitsdatenblätter finden Sie auf den Seiten der Hersteller.

[EN] User Manual

1. General Instructions and Symbols	18
2. Safety Instructions and Personal Protection Equipment	19
3. Intended Use	21
4. Transport	22
5. Descriptions and Sectional View	23
6. Mounting	25
7. Dismantling and Re-Fitting	28
8. Cleaning and Lubrication	30

1. General Instructions and Symbols

The installation instructions must be carefully read before installing and commissioning a STÜWE shaft coupling type WK/WKL. Instructions and danger warnings are separately marked and special attention must be paid to them.

Meaning of the symbols in these installation instructions:

DANGER

Danger

The signal word indicates an immediate danger with a high level of risk which, if it is not avoided, will lead to death or a severe injury.

WARNING

Warning

The signal word indicates a possible threat of danger with a medium level of risk which, if it is not avoided, may lead to death or a severe injury.

ATTENTION

Attention

The signal word indicates a danger with a low level of risk which, if it is not avoided, may lead to a minor or slight injury.

NOTE

Note

The signal word indicates a possibly dangerous situation which may lead to damage to material or the environment.

These installation instructions apply on condition that the shaft coupling meets the selection criteria for its proper use. The selection and arrangement of the shaft coupling do not form a part of these installation instructions.

These installation instructions must be carefully retained and must be passed on if the shaft coupling is transferred, be it individually or as part of a machine.

All information and notes in these instructions for use and operation are given to the best of our knowledge while taking into account our previous experience and intelligence. The original version was created in German and checked by STÜWE. A reproduction is not permitted without the written approval of STÜWE.

Personal Protection Equipment

The STÜWE shaft coupling type WK/WKL may only be installed and removed if:

- the instructions for use and operation have been carefully read and understood,
- it is carried out with great care by specialists or trained personnel*,
- who are authorised by the company for this.

* A person is considered as being trained/instructed when he/she has been instructed in the tasks which have been delegated to him/her and in the possible dangers of improper behaviour and has been trained where necessary. He/she has also been instructed on the necessary protective equipment and protective measures. Personnel to be trained, educated, instructed or who are within their period of general training may only work under constant supervision of an experienced person.

⚠ ATTENTION

Installation and removal may only be carried out when the machine has been brought to a standstill and secured against being switched on again.

NOTE

Dangers occur through moving parts as a result of the combination of the machine and shaft coupling. Further measures for the minimizing of risks must be undertaken by the operator.

Repair work may only be undertaken by STÜWE or after consultation with STÜWE.

If the suspicion of a malfunction is present, the machine in which the shaft coupling has been installed must be immediately de-commissioned and STÜWE or an authorized STÜWE representative informed.

All contact data may be found on our homepage under www.stuewe.de or call us on the telephone number +49 (0) 2324 394-0.

2. Safety Instructions and Personal Protection Equipment

Personal Protection Equipment



Use (chemical-resistant) gloves

- A danger exists during installation/removal work through contact with lubricants! Attention must be paid to the safety data sheets relating to materials. Wear gloves.
- Danger through sharp corners and edges during handling.
- The shaft coupling may become very hot during operation due to external heat sources. Pay attention to possible hot surfaces during installation/removal work.



Use eye protection

A danger exists during installation/removal work through contact with lubricants! Wear full-vision glasses (goggles). Attention must be paid to the safety data sheets relating to materials. They may be obtained from us on request.



Use head protection

A danger of injury exists during installation/removal work through the raising and lowering of the parts as well as a danger of hitting your head on existing machine parts. Appropriate head protection must be worn.



Use foot protection

A danger of injury exists during installation/removal work through the falling down and setting down of the parts. Appropriate foot protection must be worn.

Intended Use

Shaft couplings type WK/WKL are designed for friction-type, fixed, non-switchable, removable shaft-shaft connections for cylindrical shafts. The limits of use are restricted as follows while taking into consideration any forms of reasonably foreseeable misuse:

- Compliance with the technical data in accordance with the product catalogue and customer drawing
- Temperature range:
The standard products may be used in a range from -20°C to +100°C. Please pay attention to the separate specifications for special products.
- Material properties:
The system used of a first and second shaft must have the required yield strengths (see catalogue).
- Surface quality:
The surface roughness (Ra) of the shaft-shaft system used should be lower than 3.2µm.
- Ambient conditions:
Standard products are not able to be used in corrosive, fluid or gaseous environments. Please pay attention to the separate specifications for special products.

Time Limits

A time limit cannot be determined for the product. Attention should be paid to the following information:

- Re-lubrication is not necessary before re-tensioning.
- The cone surfaces of the outer and inner rings must be cleaned and re-lubricated where there is soiling.
- The locking bolts must be replaced after dismantling.

4. Transport

Any transporting may only be carried out by trained/instructed personnel.

Attachment points

A lifting belt or any other suitable form of lifting equipment is recommended for the mounting of a shaft coupling onto a shaft.

⚠ WARNING

Swinging or falling shaft couplings and components. Use or wear appropriate load-carrying equipment, head protection and safety shoes.



NOTE

Dispose of packaging correctly and in an environmentally friendly manner. The national regulations must be complied with.

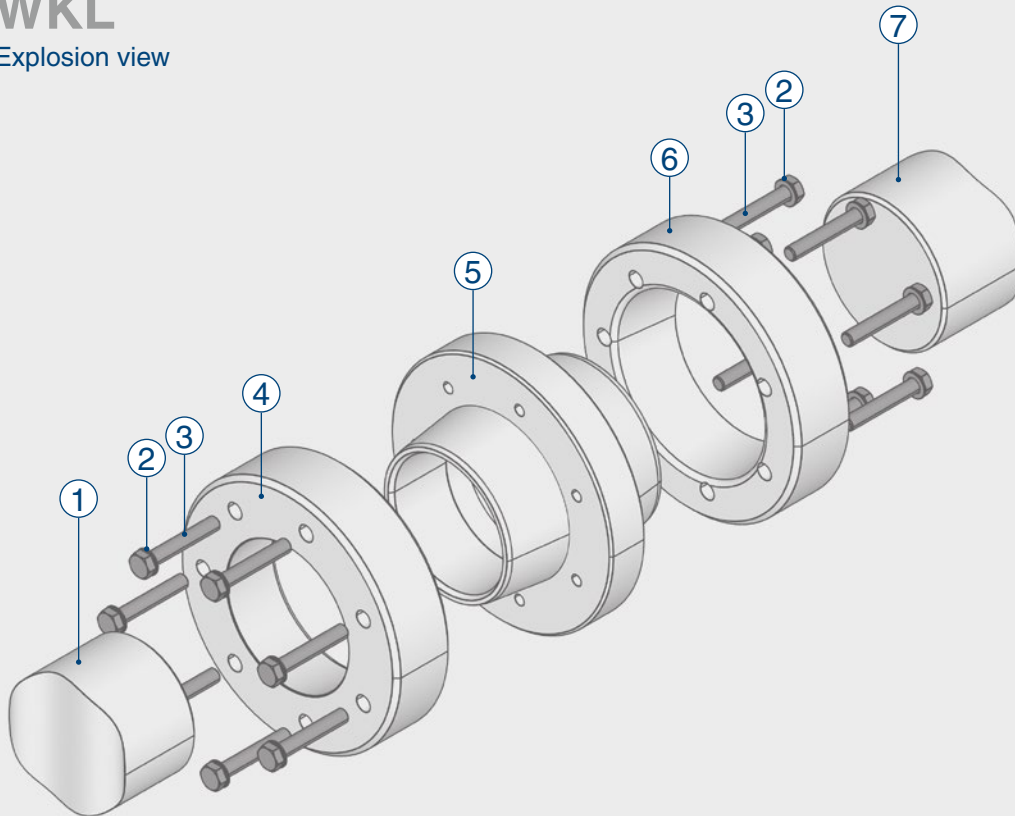
⚠ ATTENTION

Only engage trained/instructed personnel for the fastening of loads.

Do not remain under swinging loads.

WKL

Explosion view



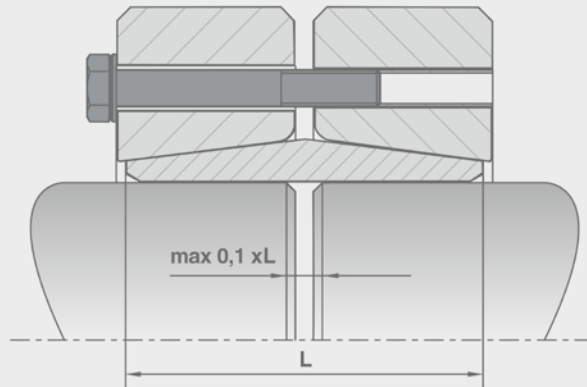
Descriptions

- | | |
|---|---|
| ① | Shaft 1 |
| ② | Washer (from M16 upwards) |
| ③ | Locking bolts, standard: DIN EN ISO 4014/4017 10.9, alternative: DIN EN ISO 4762 12.9 |
| ④ | Outer ring 1 |
| ⑤ | Inner ring/shaft sleeve |
| ⑥ | Outer ring 2 |
| ⑦ | Shaft 2 |

5. Descriptions and Sectional View

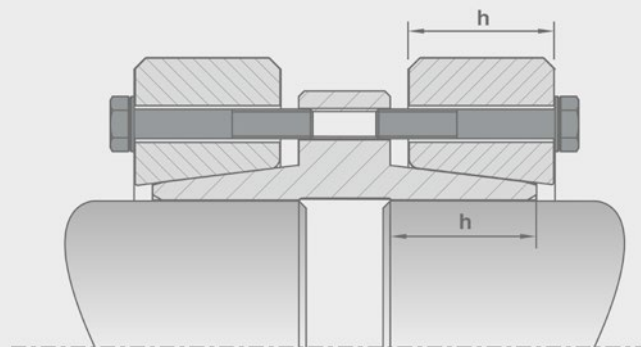
WK

Detailed cross-sectional view



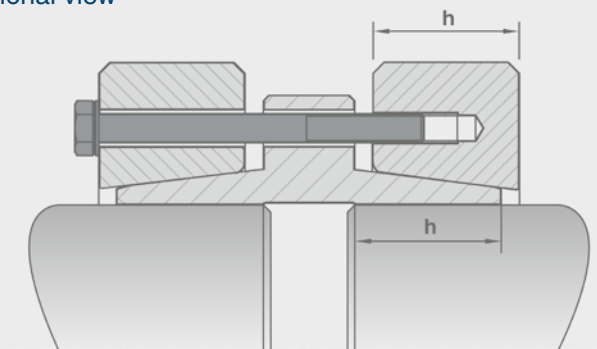
WKL model A

Detailed cross-sectional view



WKL model B

Detailed cross-sectional view



Mounting

Die STÜWE® shaft couplings type WK and WKL are supplied ready to be mounted.

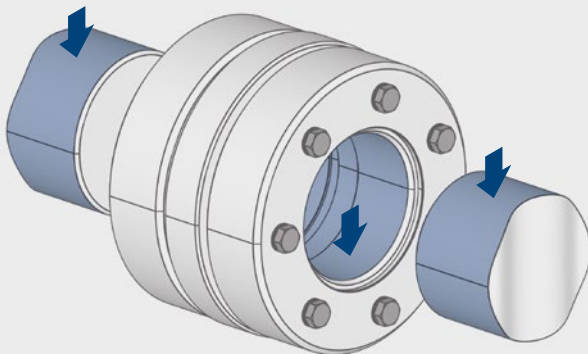
NOTE

The shaft coupling may not be dismantled before tensioning for the first time.

NOTE

Do not tighten the tightening bolts before the machine shaft has been mounted.

1.

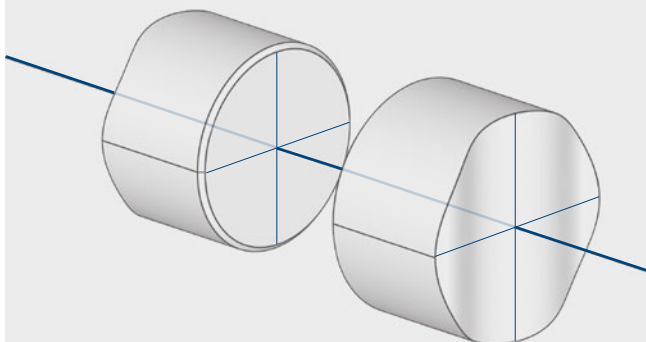


Clean shaft ends and shaft coupling bore. The surfaces must be free of grease and dry.

NOTE

Use clean rags and solvents.

2.

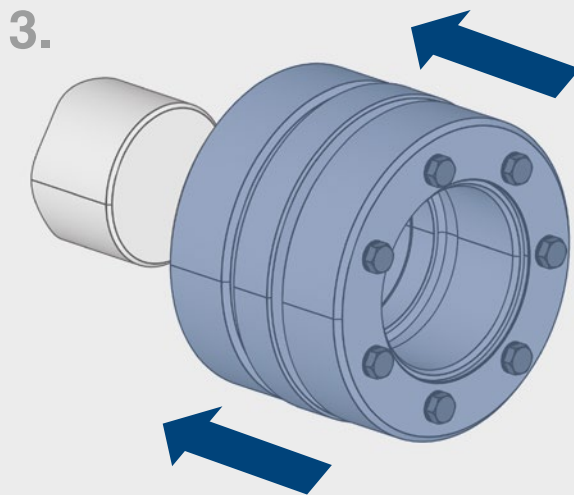


Before assembly of the shaft coupling, align and fix the shafts to be connected exactly.

⚠ ATTENTION

The shaft coupling is not able to compensate any misalignment or angle divergence. Non-observance may lead to run-out errors.

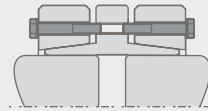
6. Mounting



Pushing of the shaft coupling onto a shaft end.

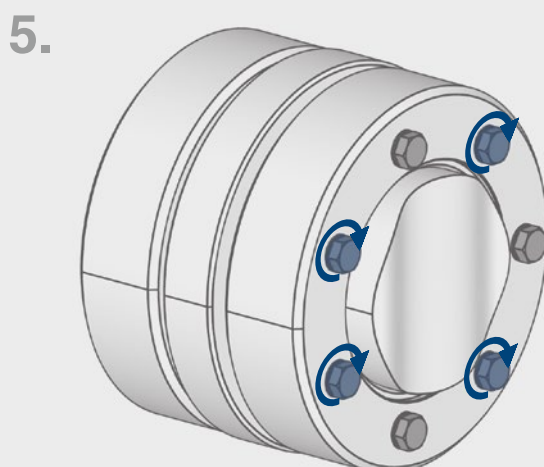


Pushing of the shaft coupling into the final mounting position.



⚠ ATTENTION

The position of the shaft ends may not change.

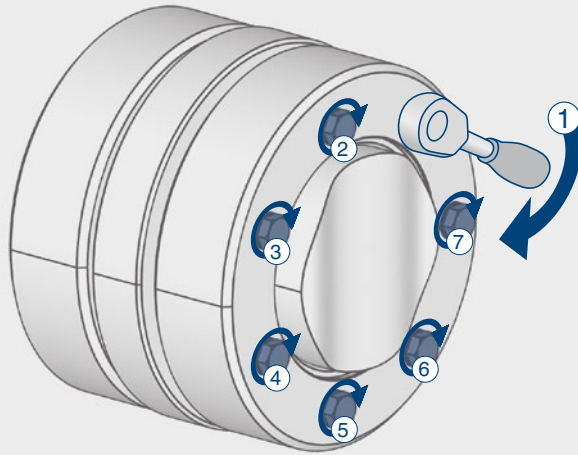


Tighten four bolts evenly distributed over the circumference by reduced torque (approx. 50 to 70% of maximum tightening torque).

NOTE

Carry out this step on both sides

5.

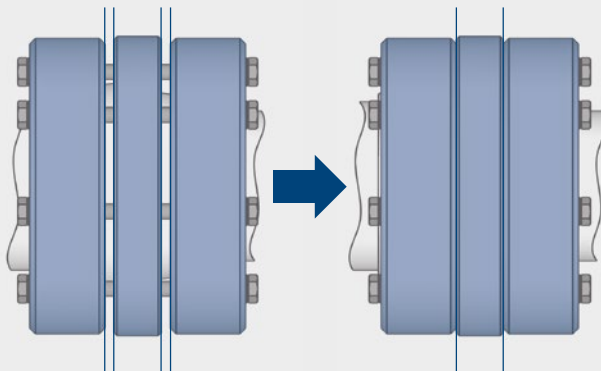


Tighten the tightening bolts one by one on order (not crosswise).

NOTE

The maximum tightening torque may not be exceeded.

6.



For type WKL

All bolts must be tightened until the outer rings are in tight contact with the centre section.

For type WK

All bolts must be tightened until the outer rings are in tight contact with each other.

NOTE

For safety purposes, tighten the bolts for 2 further revolutions using the maximum tightening torque.

⚠ WARNING

If the shaft clearance is bigger than state in our catalogue, please contact us.

Dismantling and Re-Fitting

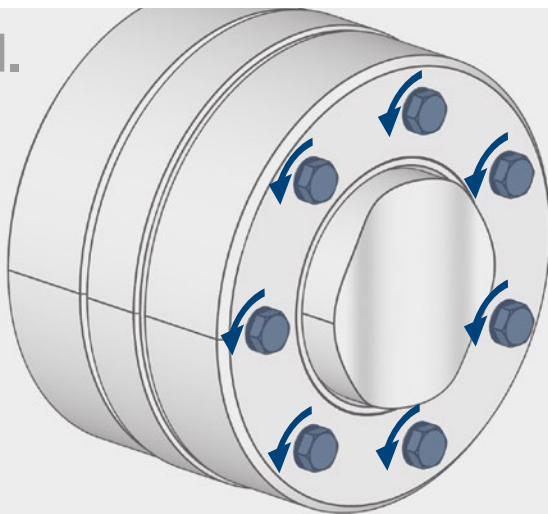
⚠ WARNING

Danger through a break in an individual component. Under no circumstances should the locking bolts be completely removed.



Wear protective glasses.

1.



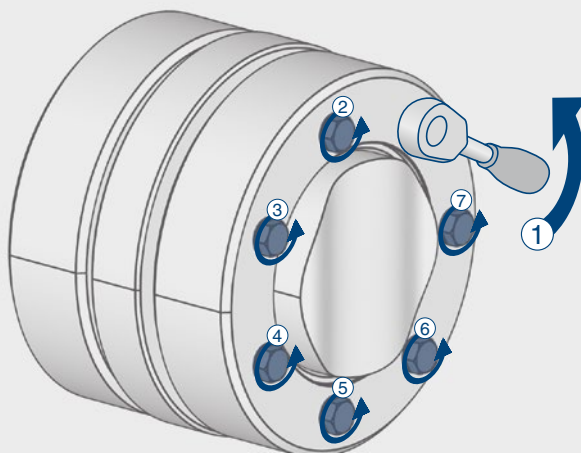
Uniform loosening of each of the locking bolts in turn.

NOTE

At the beginning only for a quarter turn.



2.

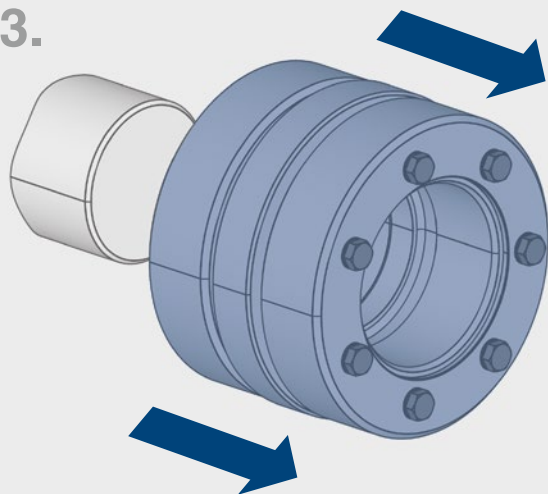


Loosen all tightening bolts uniformly and one by one.

NOTE

Carry out this step on both sides.

3.



Removal of the shaft coupling from the shaft.

NOTE

Where necessary, remove any rust which may have formed on the shaft in front of the flange.

8. Cleaning and Lubrication

Cleaning and Lubrication

NOTE

Replace locking bolts

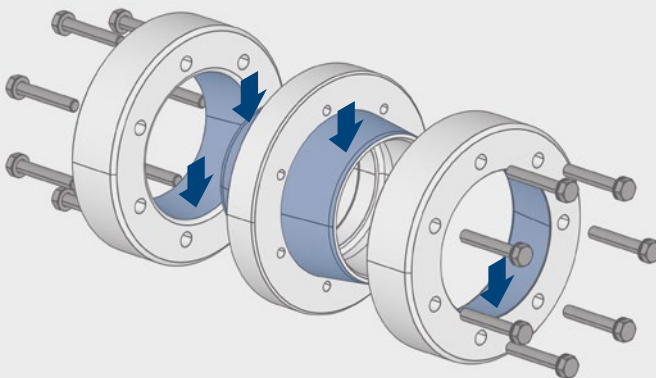
NOTE

Shaft couplings which have been removed do not need to be taken apart and re-lubricated before being re-fitted.

NOTE

A shaft coupling only has to be cleaned and re-lubricated if it is soiled.

1.



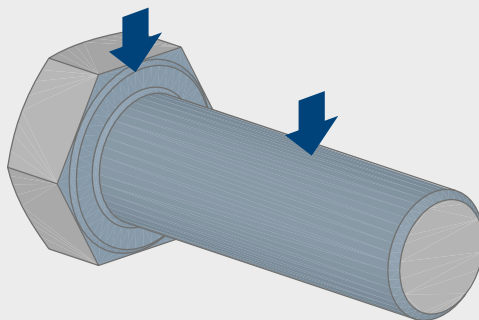
Lubricate the cone surfaces of the outer and inner rings after cleaning, see arrows.



NOTE

Use lubricant with a high content of MoS_2 and a coefficient of friction of $\mu=0.04$. Usually a combination of bonded coating (inner ring) and paste (outer ring) is chosen.

2.



The bolts must be lubricated under their heads in addition to on the thread.

NOTE

Use a commercially available bolt paste ($\mu=0.1$).

Recommended Lubricants

Lubricant	Trade name	Source
Molykote D 321R	Bonded coating/spray	Dow Corning
Molykote G Rapid +	Paste/paste	Dow Corning
AVILUB bonded coating 84	Bonded coating	Avia Bantleon

The safety data sheets may be found on the pages of the manufacturers.

STÜWE®

Stüwe GmbH & Co. KG - Zum Ludwigstal 35 - 45527 Hattingen
Tel. +49(0)2324-394-0 - Fax +49(0)2324-394-30
www.stuewe.de - info@stuewe.de



www.stuewe.de