

**Drehstrom
Schnecken-
getriebe
Motoren**

**Three Phase
Worm
Geared
Motors**



RUHRGETRIEBE



Wir über uns

Seit mehr als 60 Jahren fertigen wir Schneckengetriebemotoren, welche in fast allen Industriebereichen vermehrt eingesetzt werden. Durch diese langjährige Erfahrung zählen wir heute zu den Spezialisten auf dem Schneckengetriebesektor. Dabei haben sich unsere Konstruktionen aufgrund ihrer soliden Auslegung und sorgfältigen Fertigungsverfahren in allen geeigneten Anwendungsfällen bewährt.

Mit unseren Entwicklungen wird der Industrie ein umfangreiches Lieferprogramm angeboten. Darüber hinaus können viele Kundenwünsche schnell und zuverlässig realisiert werden.

Das von jedem Mitarbeiter getragene und somit in allen Vorgängen lebende Qualitätsbewußtsein (zertifiziert nach EN ISO 9001), gewährleistet unser gleichbleibend hohes Qualitätsniveau.



Zu unseren Prinzipien zählen

- Qualität
- Schnelle Reaktion
- Kurze Lieferzeit
- Zuverlässigkeit

Lieferprogramm

Schneckengetriebe mit:

**Drehstrommotoren
Wechselstrommotoren
Gleichstrommotoren**

RUHRGETRIEBE KG
D-Mülheim an der Ruhr
Tel.: 0208/78 06 80
Fax: 0208/49 80 00
info@ruhrgetriebe.de
www.ruhrgetriebe.de

- **Sondermotoren**
- **Drehstrom-Bremsmotoren**
- **Polumschaltbare Drehstrommotoren**
- **Motoren mit Sonderspannungen**
- **Motoren mit Sonderschutzarten**
- **Elektronische Regelungen für Gleichstrommotoren**
- **Frequenzumrichter**

Lieferbedingungen

Für sämtliche Lieferungen und Leistungen gelten ausschließlich die „Allgemeinen Lieferbedingungen für Erzeugnisse und Leistungen der Elektroindustrie“, ergänzt durch die RUHRGETRIEBE-Geschäftsbedingungen. Die Preise gelten ab Werk, ausschließlich Verpackung und enthalten **nicht** die gesetzliche Mehrwertsteuer. Wir behalten uns vor, den zum Bestellzeitpunkt marktüblichen Kupferzuschlag zu erheben. Eine Transportversicherung erfolgt nur auf Wunsch und zu Lasten des Kunden. Die angegebenen Gewichte sind annähernd.

Maße, Abbildungen und Beschreibungen sind für die Ausführung nicht bindend.

RUHRGETRIEBE



Product Range

Worm gears with:

Three-phase motors
AC motors
DC motors

RUHRGETRIEBE KG
D-Mülheim an der Ruhr
Tel.: 0208/78 06 80
Fax: 0208/49 80 00
info@ruhrgetriebe.de
www.ruhrgetriebe.de

Special motors

- Three-phase brake motors
- Pole changing three-phase motors
- Motors with special voltages
- Motors with special protection
- Electronic controls for DC motors
- Frequency converters

Terms of delivery

Only the German „General terms of delivery for products and services of the electrical industry“ are valid for all deliveries and services, and are supplemented by the business conditions of RUHRGETRIEBE. The prices are valid ex works, exclude packing, and do **not** include VAT. We reserve the right to levy the copper surcharge usual in the market at the time of ordering. Transportation insurance will only be arranged for at the express request of the customer, who shall also bear the insurance charge. Stated weights are approximate.

Dimensions, technical drawings, and product descriptions are not binding.

RUHRGETRIEBE



Corporate Profile

Since over 60 years we produce worm gear drives for use in almost all fields of industry. On account of our many years of experience, we are now regarded as specialists for worm gears. As a result of the solid construction and careful manufacture, our equipment has proved itself in all suitable applications.

We have developed a wide range of products for industrial use. In addition, we can implement customers wishes quickly and reliably.

Every member of the production team and every step of production follows our quality assurance concept (certified according to EN ISO 9001), which thus ensures a constantly high level of quality.

Our principles are based on



- Quality
- Quick reaction
- Short delivery times
- Reliability

Inhaltsverzeichnis / Table of Contents

	Seite / Page
Wir über uns / Lieferprogramm / Lieferbedingungen	2
Corporate Profile / Product range / Terms of delivery	3
Inhaltsverzeichnis / Table of contents	4
Schneckengetriebe / Worm gears	6
Drehstrommotoren / Three-phase motors	8
Bestellangaben / Ordering specifications	10
Getriebe- und Wellenstellungen oder Klemmkastenpositionen / Gear and shaft positions or terminal box positions	11
Getriebe-Auswahl / Range of gears	19
Einstufige Getriebe mit Ein- und Ausgangswelle / Single-stage gear with ingoing and outgoing shaft	
SN 17 A und / and SN 17 B	20
Einstufige Getriebemotoren mit Ausgangswelle / Single-stage gear drives with a solid shaft	
SN 5	21
SN 5 FL	22
SN 5 FR	23
SN 18	24
SN 14	25
SN 3 B	26
SN 3 B4	27
SN 3 S	28
SN 3 F	29
SN 3 FL	30
SN 9 BN	31
SN 9 B	32
SN 9 SH	33
SN 9 SV	34
SN 9 F	35
SN 8 SH	36
SN 8 SV	37
SN 8 F	38
SN 10 SH	39
SN 10 SV	40
SN 10 F	41
Zweistufige Getriebemotoren mit Ausgangswelle / Two-stage gear drives with a solid shaft	
SN 4	42
SN 4 B	43
SN 4 F	44
SN 6	45
SN 6 F	46
SN 2	47
SN 2 F	48
SN 12	49
SN 12 F	50
SN 12 X	51
SN 12 FX	52

Inhaltsverzeichnis / Table of Contents

	Seite / Page
SN 11	53
SN 11 F	54
SN 13	55
SN 13 F	56
SN 7	57
SN 7 F	58
SN 1	59
SN 19	60
SN 19 F	61
Einstufige Getriebemotoren mit Hohlwelle / Single-stage gear drives with a hollow shaft	
SN 5 FLH	62
SN 5 FRH	63
SN 18 H	64
SN 14 H	65
SN 3 BH	66
SN 3 BFH	67
SN 3 BHFL	68
SN 3 FH	69
SN 3 FLH	70
SN 9 BH	71
SN 9 BFH	72
SN 9 SHH	73
SN 9 SVH	74
SN 9 FH	75
SN 8 SHH	76
SN 8 SVH	77
SN 8 FH	78
SN 8 BFH	79
SN 8 DSH	80
SN 10 SHH	81
SN 10 SVH	82
SN 10 BFH	83
SN 10 FH	84
Zweistufige Getriebemotoren mit Hohlwelle / Two-stage gear drives with a hollow shaft	
SN 6 FH	85
SN 12 FH	86
SN 12 FHX	87
SN 13 H	88
SN 13 FH	89
SN 19 H	90
SN 19 FH	91
Elektromagnetische Scheibenbremsen / Electromagnetic disc brakes	92
Geschäftsbedingungen / Terms and Conditions of Business	93
So finden Sie uns / How to find us	95

Schneckengetriebe

Unsere für beide Drehrichtungen geeigneten Schneckengetriebe bestehen im angebautem Zustand aus geschlossenen und robusten Gehäusen. Alle eingesetzten Stahlschnecken sind gehärtet und geschliffen, während die Schneckenräder aus hochwertiger Sonderbronze mit besten Gleiteigenschaften hergestellt werden. Die Verwendung dieser Verzahnungsteile in Verbindung mit speziellen Getriebefließfetten oder -ölen (mineralisch oder synthetisch) gewährleistet eine geringe Geräuschemission und eine hohe Lebensdauer des Getriebes. Dabei kann in den meisten Anwendungsfällen auf eine Nachschmierung und einen Wechsel des Schmiermittels verzichtet werden, so dass unsere Getriebemotoren für einen wartungsarmen Einsatz geeignet sind.

Ausführungen

Nahezu alle Getriebe sind mit Kugellagerung ausgeführt. Diese sind so bemessen, dass bei Dauerbetrieb und jeder Einbaulage eine Standzeit erreicht wird, die über das normale Maß hinausreicht.

Die kleineren Getriebe sind völlig öl- und staubdicht ausgeführt. Für die größeren Getriebe sind Entlüftungen vorgesehen. Vor Inbetriebnahme ist ggf. die am höchsten Punkt befindliche Verschlusschraube gegen die mitgelieferte Entlüftungsschraube zu tauschen.

Grundlegend ordnen wir unsere Schneckengetriebe in vier Ausführungen ein, nach denen dieser Katalog aufgebaut ist:

- Einstufig mit Ausgangswelle (Seite 20-41)
- Zweistufig mit Ausgangswelle (Seite 42-61)
- Einstufig mit Hohlwelle (Seite 62-84)
- Zweistufig mit Hohlwelle (Seite 85-91)

Je nach Anwendungsfall können unsere Getriebe in verschiedenen, jeweils um 90° gedrehten Stellungen mit Drehstrommotoren zu einer Einheit zusammengebaut werden (siehe Seite 11-18: Getriebe- und Wellenstellungen oder Klemmkastenpositionen). Unsere Getriebemotoren sind betriebsfertig mit Schmierstoff gefüllt und standardmäßig in der Farbe RAL 9006 (Weißaluminium) lackiert.

Worm gears

Our mounted worm gears, which are suitable for both rotation directions, have a sealed and robust casing. The steel worms are hardened and polished, while the wormwheels are made of high quality special bronze which have the best gliding properties. The use of these denticulation pairs in combination with the proper lubricating fats or oils (mineral or synthetic) guarantees a low noise emission and a high service life of the gear. In most cases a regreasing and a change of lubricant is not necessary, so that our gear drives are suitable for a low-maintenance applications.

Models

The majority of the gears have ball bearings. These are dimensioned to provide a greater than average service life for continuous operation and in every fitting position.

The smaller gears are completely oil- and dust-proof. The larger gears are designed with ventilation. Before the start of operational use the sealing screw, to be found at the highest point, must be exchanged with the supplied ventilation screw.

We have grouped our worm gears into four types, upon which this catalogue has been based:

- Single-stage with solid shaft (pages 20-41)
- Two-stage with solid shaft (pages 42-61)
- Single-stage with hollow shaft (pages 62-84)
- Two-stage with hollow shaft (page 85-91)

According to the application, our worm gears can be connected in different positions, each rotated by 90°, with a three-phase motor to give a single unit (see pages 11-18: Drive and shaft positions or terminal box positions). Our gear drives are filled with lubricant and are ready for use; they are painted with the colour RAL 9006 (white aluminium).

Belastbarkeit

Das maximal zulässige Drehmoment unserer Schneckengetriebe erstreckt sich je nach Typ und Untersetzung von 5 bis 230 Nm. Es erteilt Aufschluss über die an der Getriebewelle höchstens abzunehmende Drehmoment-Belastung. Weiterhin sind die effektiven Drehmomente aufgeführt, welche sich unter Berücksichtigung der Motorleistung, Motordrehzahl, Schmierung und des Wirkungsgrades der einzelnen Untersetzungen ergeben.

Achtung:

Beim Einsatz der Getriebemotoren, bei denen das effektive über dem max. zul. Drehmoment liegt, sollte die vorhandene Motorleistung **nicht** soweit ausgenutzt werden, dass das max. zul. Drehmoment überschritten wird (grau hinterlegte eff. Drehmomente).

Für den Einsatz der Getriebe sind neben den Drehmomenten auch die von außen auf die Getriebewelle einwirkenden Radial- und Axialkräfte zu berücksichtigen. Dabei ist zu beachten, dass sich die Angaben der Radiallast auf die Mitte der frei vorstehenden Getriebewelle bezieht. Die zulässigen Kräfte sind für gleiche Getriebetypen identisch und auf den entsprechenden Katalogseiten angeführt.

Stoßbelastungen und Beschleunigungen von vergleichsweise großen Massen wurden nicht berücksichtigt. In diesen Fällen sind Sicherheitsfaktoren hinzuzurechnen.

Loading Capacity

The maximum permissible torque of our worm gears is 5 to 230 Nm, depending on the type and the level of reduction. This figure provides information on the maximum torque loading acting on the drive shaft. Additionally, the effective torque is given which depends on the motor power, motor speed, lubrication and the efficiency of the individual gear reductions.

Warning:

If a motor is used whose effective torque is greater than that of the maximum permissible torque, then the power of the motor should **not** be used so that the maximum permissible torque is exceeded (area of effective torque with a grey background).

For the correct choice of gear motor, in addition to the torque, the radial and axial forces which work externally on the drive shaft must also be taken into consideration. The ratings of the radial loading refer to the middle of the projecting drive shaft. The permissible forces are identical for the same types of gears and are given on the corresponding pages of the catalogue.

Impact loading and acceleration of relatively large masses have not be taken into account. In these cases, safety margins must be added.

Drehstrom-Motoren

Dieser Katalog beinhaltet Schneckengetriebe in Kombination mit Asynchron-Käfigläufer-Motoren, welche ohne Anlass- und Anlaufhilfsmittel direkt eingeschaltet werden. Sie entsprechen den Vorschriften der VDE 0530 (entspricht der EN 60034) und werden hier in zwei- und vierpoliger Ausführung den Schneckengetrieben zugeordnet. Die Drehzahl der Motoren ist grundsätzlich von der Netzfrequenz und der Polzahl abhängig. Andere Polzahlen und damit weitere Drehzahlen sind bei den meisten Antrieben möglich.

Bei den eingesetzten Drehstrommotoren handelt es sich bei fast allen um belüftete Ausführungen (nicht belüftete sind bei den entsprechenden Motordaten gekennzeichnet).

Bremsen

Der größte Teil der von uns gelieferten Drehstrommotoren kann mit elektromagnetischen Gleichstrom-Scheibenbremsen ausgerüstet werden (siehe Seite 92). Diese arbeiten nach dem Ruhestromprinzip, so dass bei Netzausfall oder Stromabschaltung die Bremsen selbsttätig einfallen. Dabei ist zu beachten, dass Bremsmotoren länger sind als Standardmotoren.

Schutzart

Alle im vorliegenden Katalog aufgeführten Motoren haben die Schutzart IP 54, wobei höhere Schutzarten für die meisten der Motoren geliefert werden können.

Die Schutzart (IP=International Protection) wird durch die im Folgenden in Anlehnung an die VDE 0530 Teil 5 (entspricht der EN 60034 Teil 5) beschriebenen Kennziffern klassifiziert:

Die erste Kennziffer (0-6) beschreibt den Schutz gegen Berührung von unter Spannung stehenden Teilen, sowie den Schutz gegen eindringende Fremdkörper.

Die zweite Kennziffer (0-8) gibt den Schutz gegen die verschiedenen Einwirkungen von Wasser wieder.

Three-phase motors

This catalogue contains worm gears in combination with asynchronous cage-rotor motors which can be switched on directly without auxiliary starting and accelerating devices. They correspond to the requirements of VDE 0530 (corresponding to EN 60034) and are grouped into two- and four-pole models. The rotation speed of the motors is dependent on the supply frequency and the number of poles. Other numbers of poles, and thus further rotation speeds, are possible for most of the drives.

In the three-phase motors used, nearly all are ventilated (non-ventilated models are correspondingly marked in the section with the technical data of the motors).

Brakes

Most of the three-phase motors we deliver can be equipped with electromagnetic d.c. disc brakes (see page 92). They work on the closed-circuit principle, so that if there is a power failure or the machine is switched off, then the brakes are automatically activated. Note that length of braked motors is longer than standard motors

Degree of protection

All the motors described in this catalogue have the protection level IP 54. Higher degrees of protection can be provided for most of the motors.

The degree of protection (IP = international protection) is classified as follows, according to the characteristics required by VDE 0530 Part 5 (corresponding to EN 60034 Part 5):

The first number (0-6) describes the protection towards contact with live components, as well as the protection towards penetrating foreign bodies.

The second number (0-8) describes the protection towards the various effects of water.

Schutzmaßnahmen

Bei erschwerten Einsatzbedingungen oder heruntergeregelten Motordrehzahlen sollte ein Fremdlüfter eingesetzt werden, der durch eine konstante, von der Motordrehzahl unabhängige Luftzufuhr die Kühlung gewährleistet.

Die grundlegendste Einrichtung ohne die kein Motor installiert werden sollte, ist der Schutzschalter. Dieser wird auf den Nennstrom eingestellt, welcher auf dem Motorleistungsschild vermerkt ist. Dadurch wird eine unzulässige Erwärmung des Motors durch stromabhängige Überlastung verhindert.

Motorintern angebrachte Wicklungsschutzkontakte (WSK) und Kaltleiter eignen sich ebenfalls zur Verhinderung von thermischen Überlastungen. Der WSK öffnet beim Erreichen einer festgelegten Temperatur, wodurch ein Schütz ausgelöst wird, der die Stromzufuhr zum Motor dauerhaft unterbricht. Dabei ist zu beachten, dass der WSK einer schnellen Temperaturerhöhung nicht folgen kann bzw. erst verspätet reagiert. Der Kaltleiter bietet dagegen bei langsamer sowie schneller Temperaturerhöhung den effektivsten und zuverlässigsten Schutz. Das an ihm angeschlossene Auslösegerät überwacht seinen elektrischen Widerstand permanent und unterbricht beim Erreichen einer bestimmten Grenze die Stromzufuhr zum Motor dauerhaft.

Stromanschluss

Standardmäßig werden unsere im Katalog aufgeführten Drehstrom-Schnecken-Getriebemotoren in der Spannung 230/400 Volt und für die Netzfrequenz von 50 Hz geliefert – andere Spannungen und Frequenzen sind auf Anfrage lieferbar. Teilweise sind unsere Antriebe werksseitig so ausgelegt, dass sie unter Zuhilfenahme eines Betriebskondensators (in Steinmetzschaltung) an Wechselstrom (230 Volt) angeschlossen werden können. Bei Anschluss an Wechselstrom ist diese Angabe bei der Bestellung zu berücksichtigen. Sind Wechsel- und Drehstrom vorhanden, so ist der Drehstrommotor vorzuziehen.

Safety Measures

Under difficult application conditions or with a slowed rotation speed of the motor, extraneous ventilation with a constant air supply which is independent of the motor rotation speed should be used to guarantee cooling.

The most basic device, without which no motor should be installed, is a safety switch. This must be adjusted to the rated current which is printed on the technical data label on the motor. This prevents overheating of the motor as a result of current-dependent overloading.

The winding protection contacts (WPCs) and posistor mounted within the motor are also suitable for the prevention of thermal overloading. The WPC opens on reaching a predetermined temperature and activates a cut-out that permanently interrupts the power supply to the motor. Note that the WPC cannot follow a rapid increase in the temperature and thus reacts late in this case. On the other hand, the posistor offers the most effective and reliable protection against a slow as well as a rapid increase in the temperature. The attached triggering device constantly monitors the electrical resistance and then permanently interrupts the power supply to the motor when the resistance reaches a predetermined value.

Power Supply

The three-phase worm gear motors described in our catalogue are delivered with the standard voltage 230/400 Volt for a mains supply frequency of 50 Hz. Other voltages and frequencies are available on request.

Some of our drives are configured in the factory so that, with the help of a working capacitor (stone masons' setting), they can be used with an a.c. power supply (230 Volt). For motors to be used with an a.c. power supply, this must be stated on ordering. If a.c. and three-phase supplies are available, then a three-phase motor should be preferred.

Isolation

Annähernd alle hier aufgeführten Motoren entsprechen nach VDE 0530 Teil 1 (entspricht der EN 60034 Teil 1) der Isolationsklasse F. Unter Berücksichtigung einer maximalen Temperatur der Kühlluft von 40°C, darf die höchstzulässige Dauertemperatur der Motorwicklung bei einer Aufstellung unter 1000 m über NN 130°C nicht übersteigen.

Allgemein sind die Motoren so imprägniert, dass sie als tropenbeständig angesehen werden können.

Bestellangaben

Als Bestellangaben sind erforderlich:

Getriebemotortyp

Schutzart

Spannung/Frequenz/Stromart

(ggf. mit oder ohne Kondensator)

Motorleistung, -drehzahl

Getriebeuntersetzung, -drehzahl

Getriebe- und Wellenstellung oder Klemmkastenposition

Gewünschte Sonderausführungen sind bei erstmaliger Bestellung im voraus mit uns zu klären und bei Notwendigkeit mit Zeichnungen zu dokumentieren. Bei nachfolgenden Aufträgen ist ein Hinweis zur entsprechenden Ausführung ausreichend.

Insulation

The majority of the motors listed here comply with insulation class F according to VDE 0530 Part 1 (corresponding to EN 60034 Part 1). For a maximum temperature of the cooling air of 40°C, the highest permissible operating temperature of the motor winding must not exceed 130°C for operation at altitudes of less than 1000 m over sea level.

Generally, the motors are impregnated so that they are suitable for use in tropical climates.

Ordering Specifications

The required specifications to be given on ordering are:

Type of drive motor

Degree of protection

Type of voltage/frequency/current (with or without a capacitor)

Motor power, motor rotation speed

Gear reduction, gear rotation speed

Drive and shaft position or terminal box position.

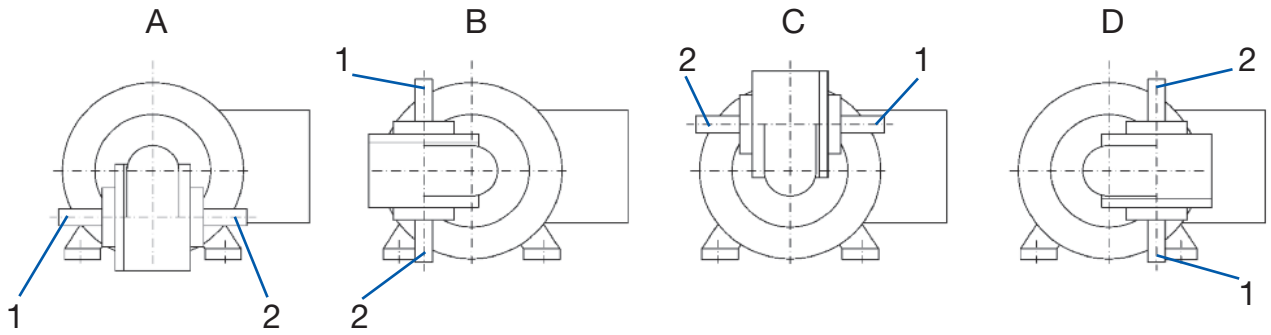
Any additional special features must be discussed with us prior to the first ordering, and must be documented with drawings if deemed necessary. For subsequent orderings, a reference to the altered specifications is sufficient.

Bei der Auslegung und Auswahl von Getriebemotoren stehen wir und unsere Ingenieur-Vertretungen gerne beratend zur Seite!

We and our engineering agents are happy to assist you in the dimensioning and choice of gear motors!

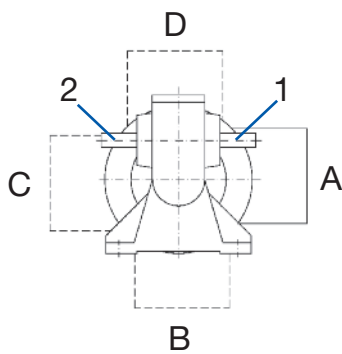
Getriebe- und Wellenstellungen oder Klemmkastenpositionen Drive and shaft positions or terminal box positions

SN 3 B



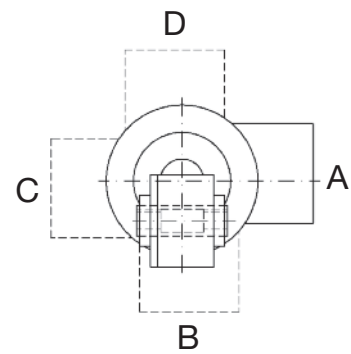
Seite / Page 26

SN 3 B4



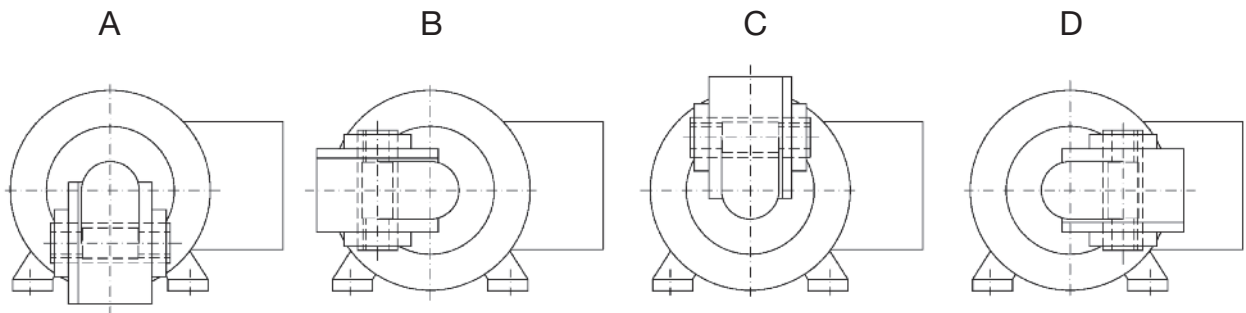
Seite / Page 27

SN 3 BFH



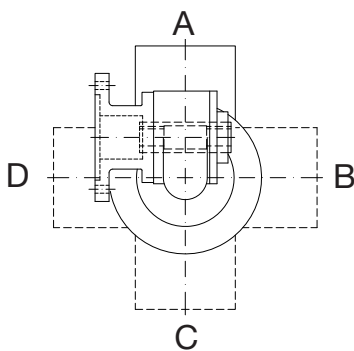
Seite / Page 67

SN 3 BH



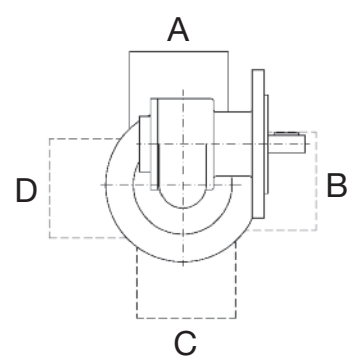
Seite / Page 66

SN 3 BHFL



Seite / Page 68

SN 3 F

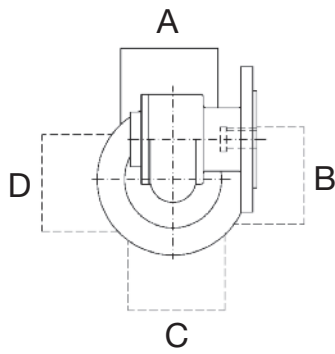


Seite / Page 29

Getriebe- und Wellenstellungen oder Klemmkastenpositionen

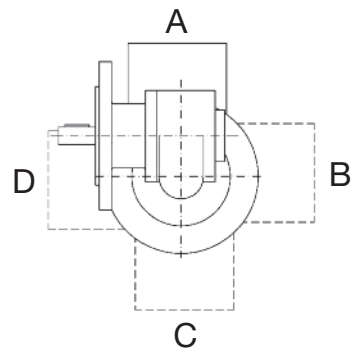
Drive and shaft positions or terminal box positions

SN 3 FH



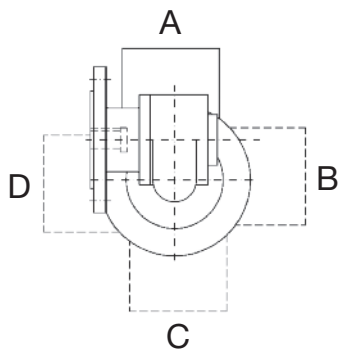
Seite / Page 69

SN 3 FL



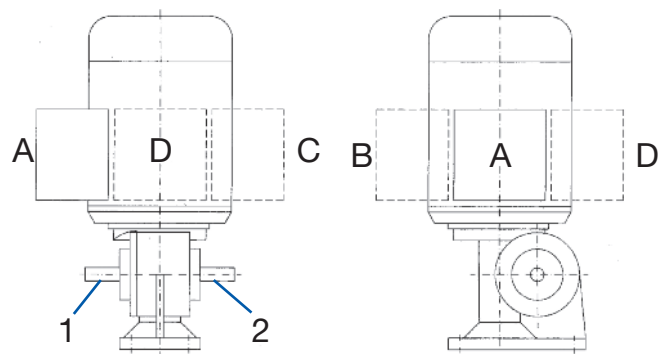
Seite / Page 30

SN 3 FLH



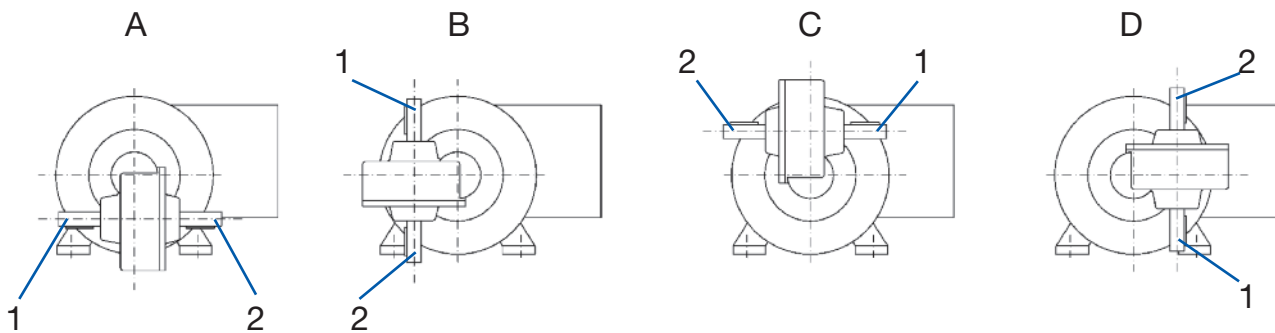
Seite / Page 70

SN 3 S



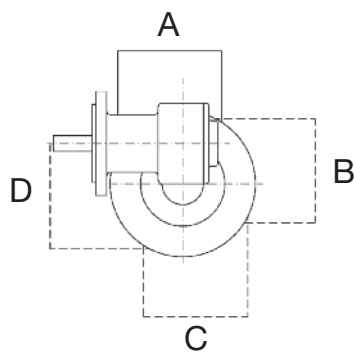
Seite / Page 28

SN 5



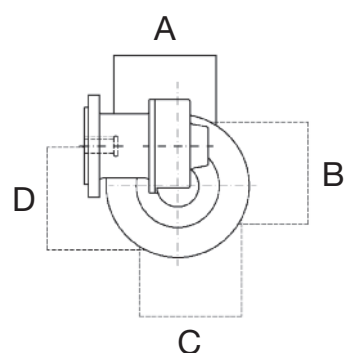
Seite / Page 21

SN 5 FL



Seite / Page 22

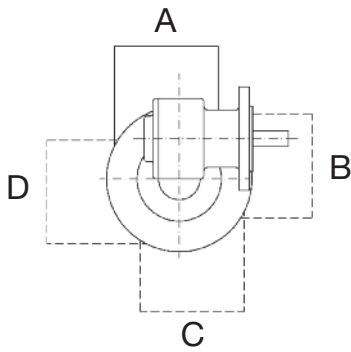
SN 5 FLH



Seite / Page 62

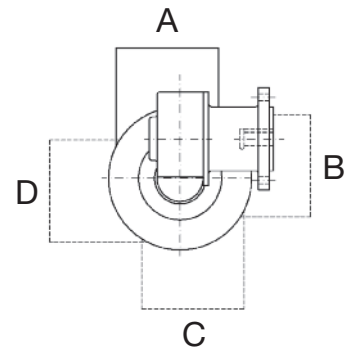
Getriebe- und Wellenstellungen oder Klemmkastenpositionen Drive and shaft positions or terminal box positions

SN 5 FR



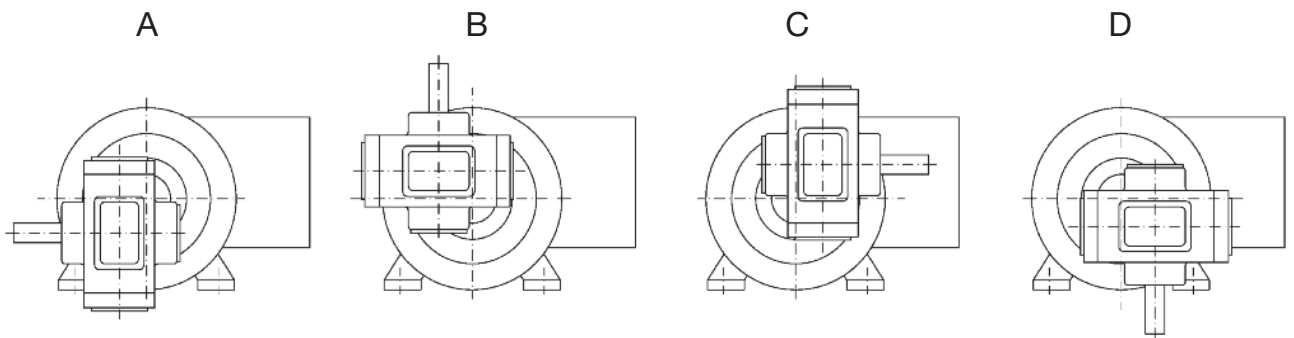
Seite / Page 23

SN 5 FRH



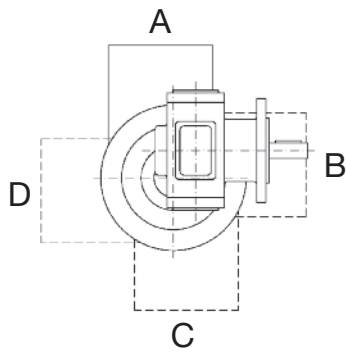
Seite / Page 63

SN 6



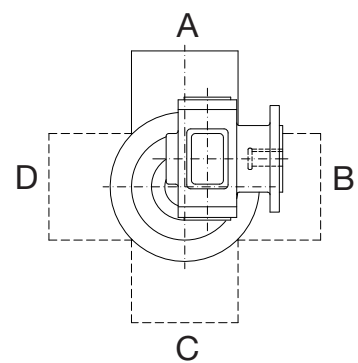
Seite / Page 45

SN 6 F



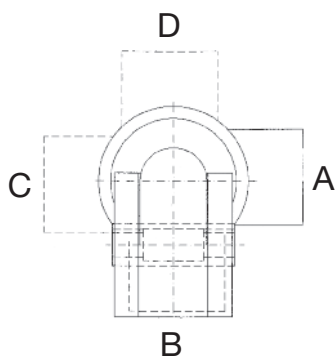
Seite / Page 46

SN 6 FH



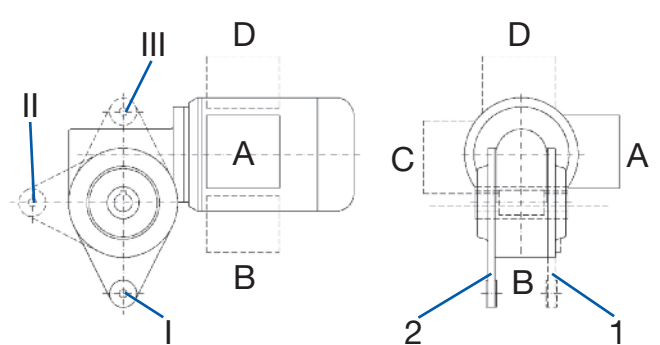
Seite / Page 85

SN 8 BFH



Seite / Page 79

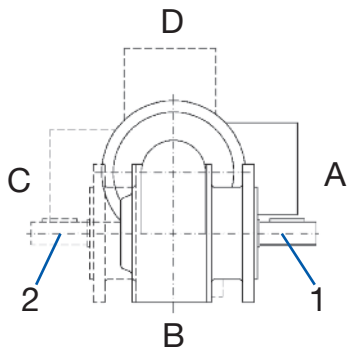
SN 8 DSH



Seite / Page 80

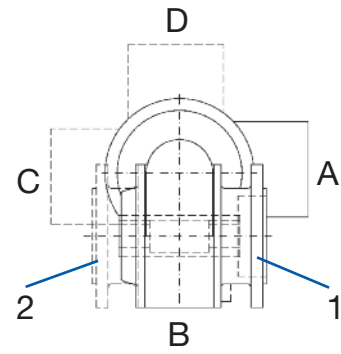
Getriebe- und Wellenstellungen oder Klemmkastenpositionen Drive and shaft positions or terminal box positions

SN 8 F



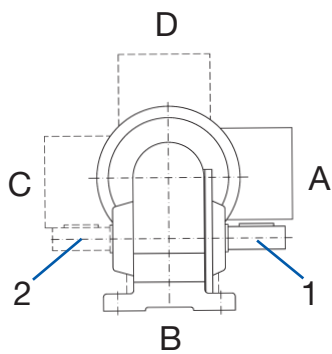
Seite / Page 38

SN 8 FH



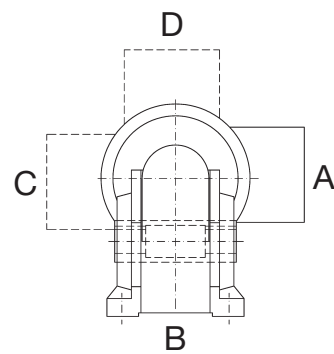
Seite / Page 78

SN 8 SH



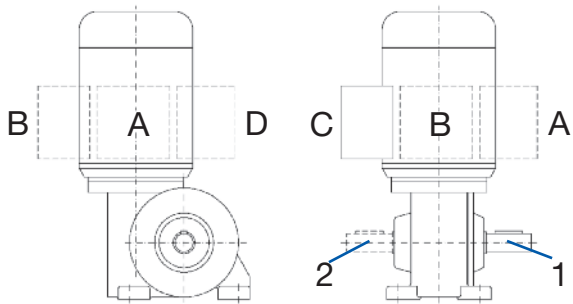
Seite / Page 36

SN 8 SHH



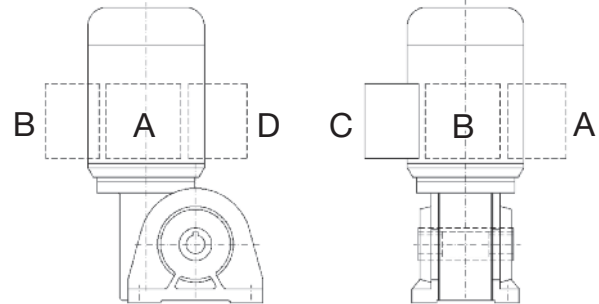
Seite / Page 76

SN 8 SV



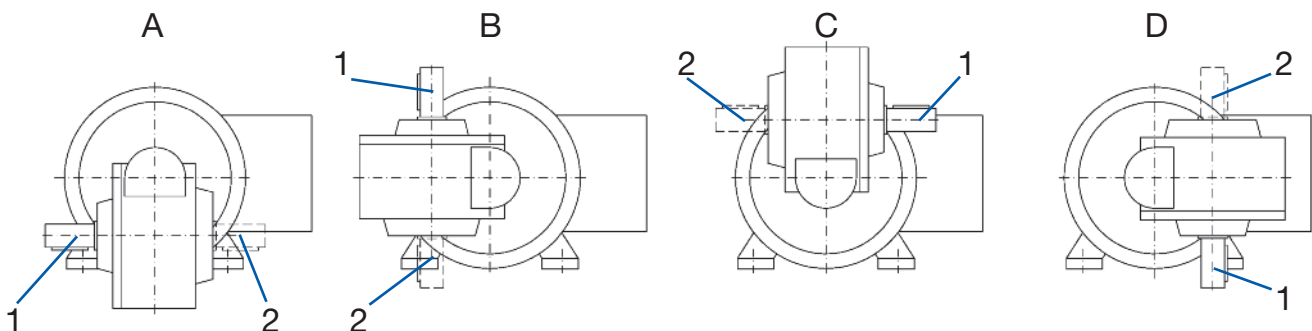
Seite / Page 37

SN 8 SVH



Seite / Page 77

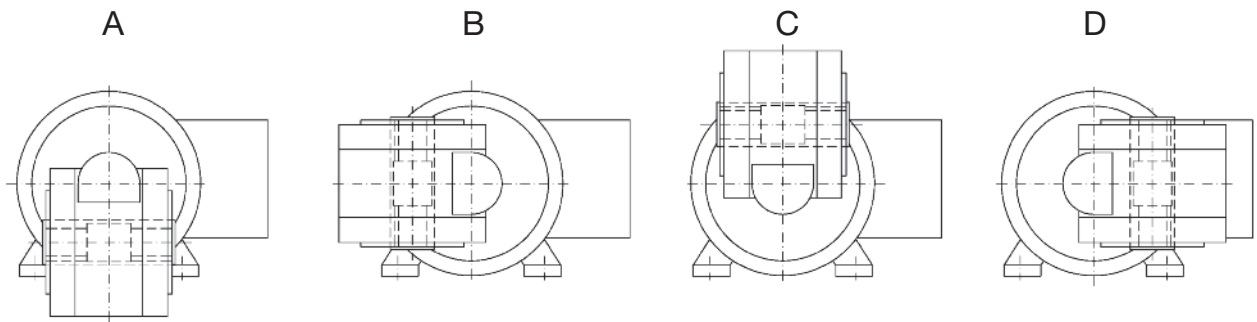
SN 9 BN / B



Seite / Page 31 / 32

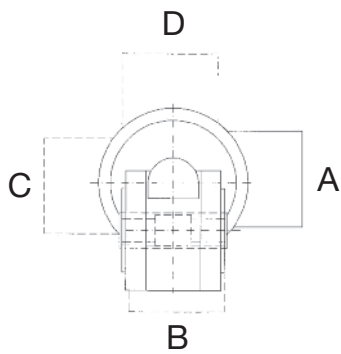
Getriebe- und Wellenstellungen oder Klemmkastenpositionen Drive and shaft positions or terminal box positions

SN 9 BH



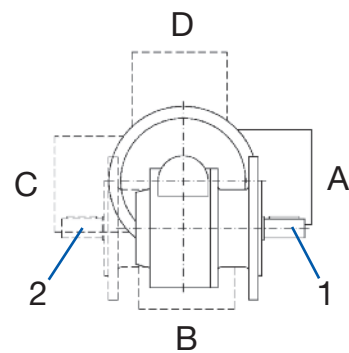
Seite / Page 71

SN 9 BFH



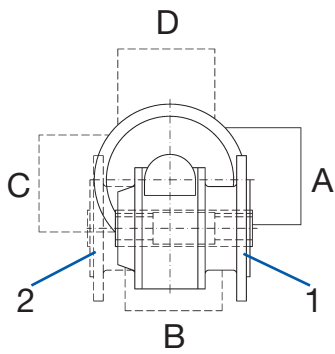
Seite / Page 72

SN 9 F



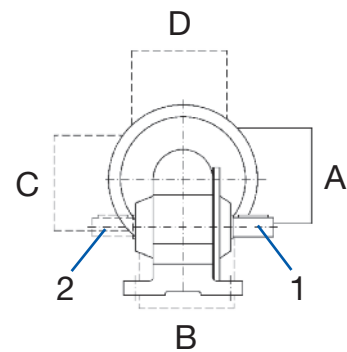
Seite / Page 35

SN 9 FH



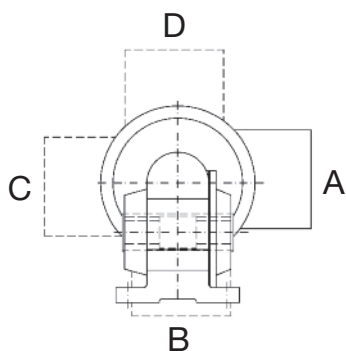
Seite / Page 75

SN 9 SH



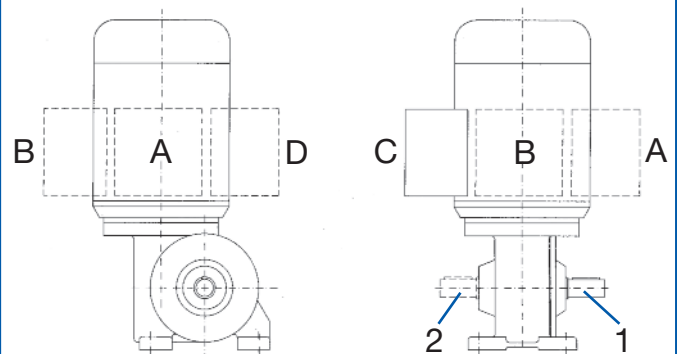
Seite / Page 33

SN 9 SHH



Seite / Page 73

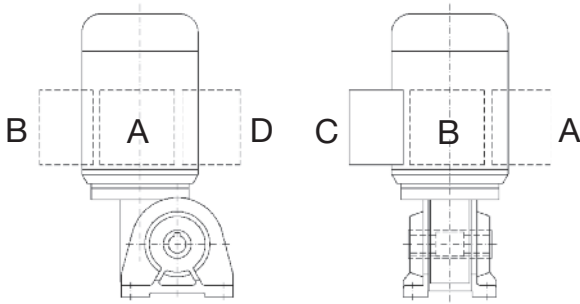
SN 9 SV



Seite / Page 34

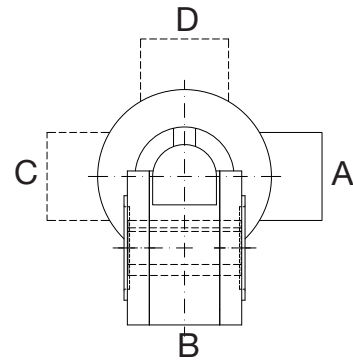
Getriebe- und Wellenstellungen oder Klemmkastenpositionen Drive and shaft positions or terminal box positions

SN 9 SVH



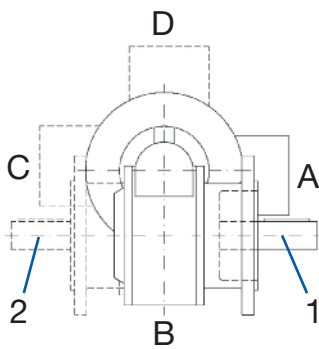
Seite / Page 74

SN 10 BFH



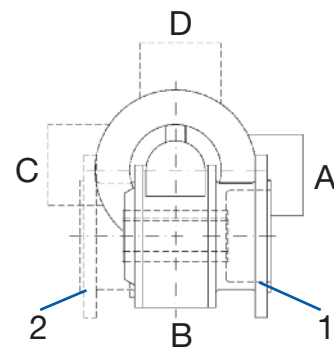
Seite / Page 83

SN 10 F



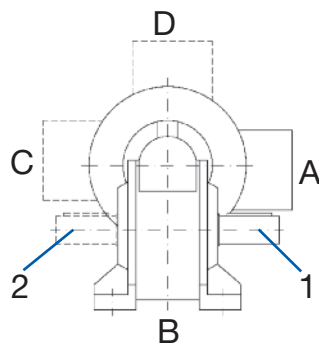
Seite / Page 41

SN 10 FH



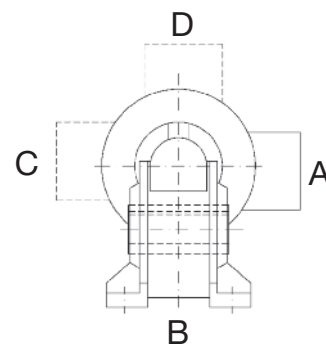
Seite / Page 84

SN 10 SH



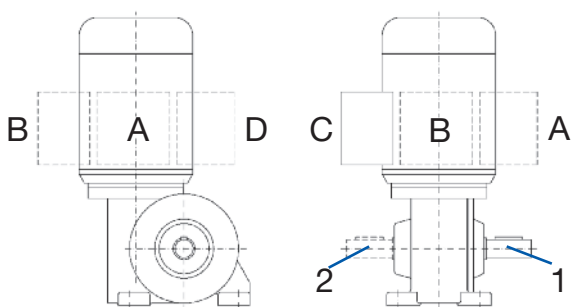
Seite / Page 39

SN 10 SHH



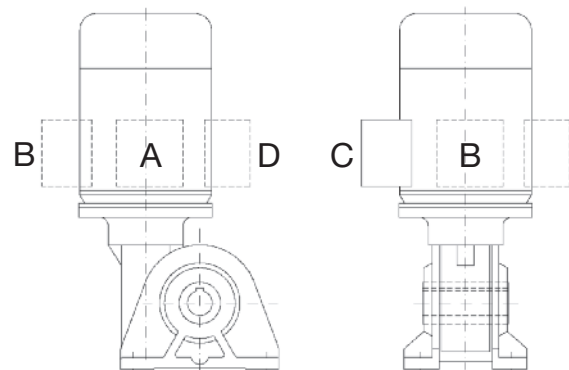
Seite / Page 81

SN 10 SV



Seite / Page 40

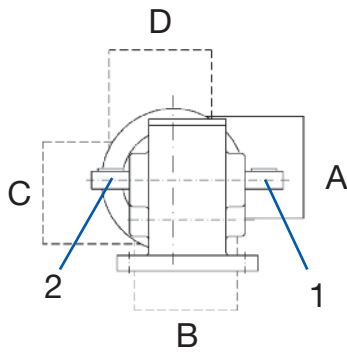
SN 10 SVH



Seite / Page 82

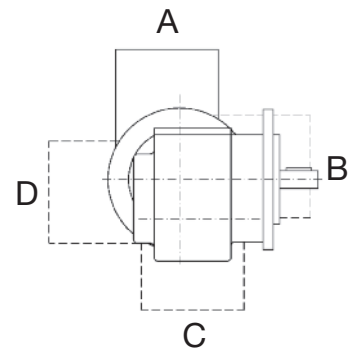
Getriebe- und Wellenstellungen oder Klemmkastenpositionen Drive and shaft positions or terminal box positions

SN 12 / X



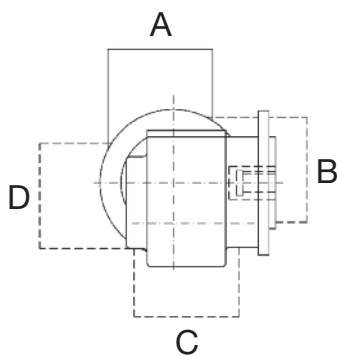
Seite / Page 49 / 51

SN 12 F / FX



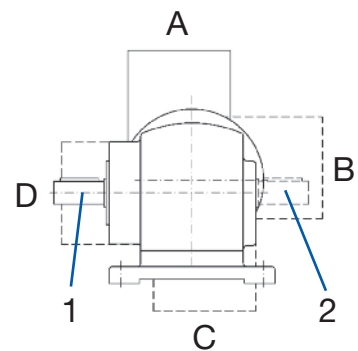
Seite / Page 50 / 52

SN 12 FH / FHX



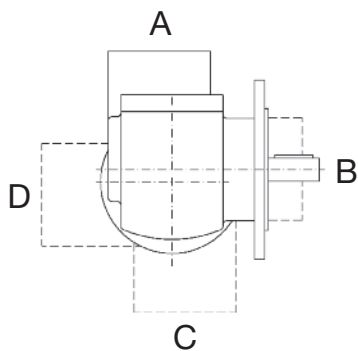
Seite / Page 86 / 87

SN 13



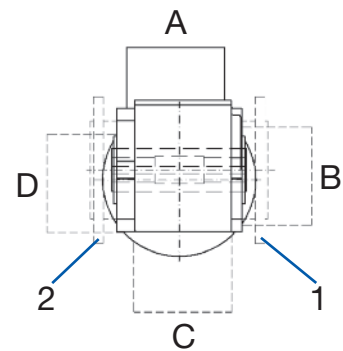
Seite / Page 55

SN 13 F



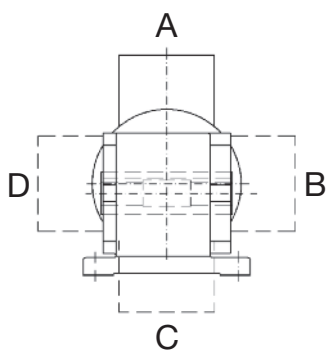
Seite / Page 56

SN 13 FH



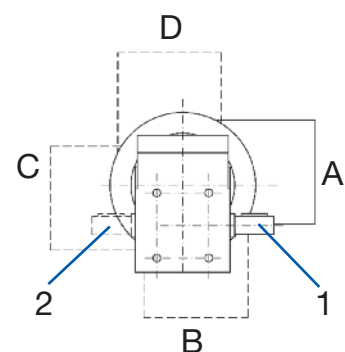
Seite / Page 89

SN 13 H



Seite / Page 88

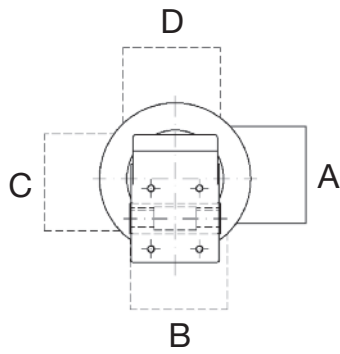
SN 14



Seite / Page 25

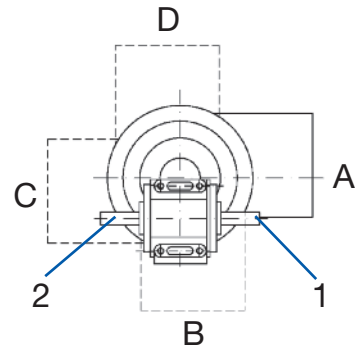
Getriebe- und Wellenstellungen oder Klemmkastenpositionen Drive and shaft positions or terminal box positions

SN 14 H



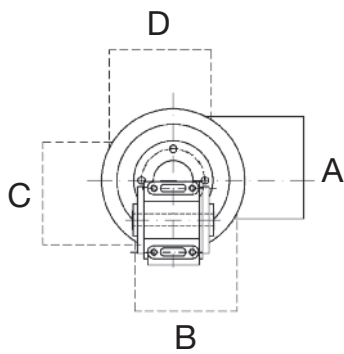
Seite / Page 65

SN 18



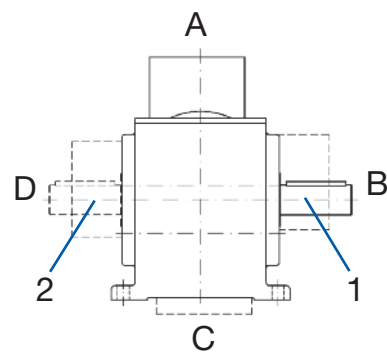
Seite / Page 24

SN 18 H



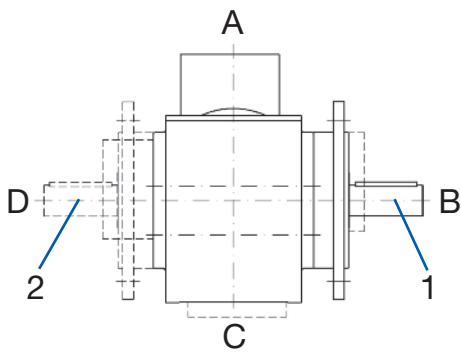
Seite / Page 64

SN 19



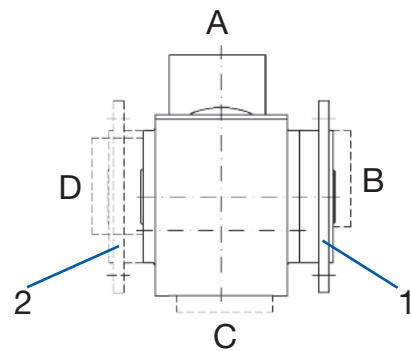
Seite / Page 60

SN 19 F



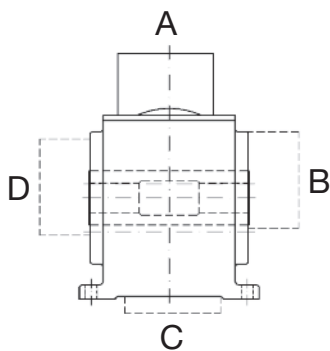
Seite / Page 61

SN 19 FH



Seite / Page 91

SN 19 H



Seite / Page 90

Getriebe-Auswahl - Range of gears

Getriebe Gear model	Flansch Flange	Getr.-Fuß Gear foot	M ot.-Fuß Motor foot	Ausgangs- wellen Solid shaft	Hohl- welle Hollow shaft	einstufig Single-stage	zweistufig Two-stage	max. zul. Drehmoment (Nm), von - bis	Untersetzungen in Kombination mit Motordrehzahl 1400 bzw. 2800 1/min (andere auf Anfrage)	Seite Page
								Max. permissible torque range (Nm), from - to		
SN 17 A		X		X		X		5-15	Getriebe ohne Motor, 100, 75, 55, 50, 38, 30, 24, 20, 18, 15, 12, 10, 8, 7, 5, 4, 2,5	20
SN 17 B		X		X		X		11-17	Getriebe ohne Motor, 75, 56, 50, 38, 32, 30, 24, 20, 17, 12, 15, 11, 7, 5	20
SN 5			X	X		X		5-15	100, 75, 55, 50, 38, 30, 24, 20, 18, 15, 12, 10, 8, 7, 5, 4, 2,5	21
SN 5 FL	X			X		X		5-15	100, 75, 55, 50, 38, 30, 24, 20, 18, 15, 12, 10, 8, 7, 5, 4, 2,5	22
SN 5 FR	X			X		X		5-15	100, 75, 55, 50, 38, 30, 24, 20, 18, 15, 12, 10, 8, 7, 5, 4, 2,5	23
SN 18	(X)	X		X		X		5-15	100, 75, 55, 50, 38, 30, 24, 20, 18, 15, 12, 10, 8, 7, 5, 4, 2,5	24
SN 14	X	X		X		X		5-15	100, 75, 55, 50, 38, 30, 24, 20, 18, 15, 12, 10, 8, 7, 5, 4, 2,5	25
SN 3 B			X	X		X		11-17	75, 56, 50, 38, 32, 30, 24, 20, 17, 15, 12, 11, 7, 5	26
SN 3 B4		X		X		X		11-17	75, 56, 50, 38, 32, 30, 24, 20, 17, 15, 12, 11, 7, 5	27
SN 3 S		X		X		X		11-17	75, 56, 50, 38, 32, 30, 24, 20, 17, 15, 12, 11, 7, 5	28
SN 3 F	X			X		X		11-17	75, 56, 50, 38, 32, 30, 24, 20, 17, 15, 12, 11, 7, 5	29
SN 3 FL	X			X		X		11-17	75, 56, 50, 38, 32, 30, 24, 20, 17, 15, 12, 11, 7, 5	30
SN 9 BN			X	X		X		23-36	80, 75, 70, 60, 50, 44, 40, 30, 25, 20, 15, 12, 10, 8, 7	31
SN 9 B			X	X		X		23-36	80, 75, 70, 60, 50, 44, 40, 30, 25, 20, 15, 12, 10, 8, 7	32
SN 9 SH		X		X		X		23-36	80, 75, 70, 60, 50, 44, 40, 30, 25, 20, 15, 12, 10, 8, 7	33
SN 9 SV		X		X		X		23-36	80, 75, 70, 60, 50, 44, 40, 30, 25, 20, 15, 12, 10, 8, 7	34
SN 9 F	X			X		X		23-36	80, 75, 70, 60, 50, 44, 40, 30, 25, 20, 15, 12, 10, 8, 7	35
SN 8 SH		X		X		X		54-113	75, 60, 50, 38, 30, 25, 21, 15, 10, 7, 5	36
SN 8 SV		X		X		X		54-113	75, 60, 50, 38, 30, 25, 21, 15, 10, 7, 5	37
SN 8 F	X			X		X		54-113	75, 60, 50, 38, 30, 25, 21, 15, 10, 7, 5	38
SN 10 SH		X		X		X		121-230	75, 66, 50, 36, 28, 20, 13, 6	39
SN 10 SV		X		X		X		121-230	75, 66, 50, 36, 28, 20, 13, 6	40
SN 10 F	X			X		X		121-230	75, 66, 50, 36, 28, 20, 13, 6	41
SN 4		X		X			X	6-7	1500, 1250, 750, 400, 250, 125, 100, 70, 50, 25, 12,5 - u. weitere	42
SN 4 B			X	X			X	6-7	1500, 1250, 750, 400, 250, 125, 100, 70, 50, 25, 12,5 - u. weitere	43
SN 4 F	X			X			X	6-7	1500, 1250, 750, 400, 250, 125, 100, 70, 50, 25, 12,5 - u. weitere	44
SN 6			X	X			X	11-15	1520, 1140, 900, 720, 570, 450, 360, 300, 225, 150, 100, 70, 50 - u. weitere	45
SN 6 F	X			X			X	11-15	1520, 1140, 900, 720, 570, 450, 360, 300, 225, 150, 100, 70, 50 - u. weitere	46
SN 2		X		X			X	16-20	3570, 2200, 1250, 600, 400, 300, 240, 200, 125, 67, 42, 25 - u. weitere	47
SN 2 F	X			X			X	16-20	3570, 2200, 1250, 600, 400, 300, 240, 200, 125, 67, 42, 25 - u. weitere	48
SN 12		X		X			X	25	500, 375, 250, 190, 150, 120, 100, 90, 75, 60, 50, 42, 35, 25, 21, 12,5	49
SN 12 F	X			X			X	25	500, 375, 250, 190, 150, 120, 100, 90, 75, 60, 50, 42, 35, 25, 21, 12,5	50
SN 12 X		X		X			X	23-35	443, 332, 222, 168, 133, 106, 89, 80, 66, 53, 44, 37, 31, 22, 19, 11,1	51
SN 12 FX	X			X			X	23-35	443, 332, 222, 168, 133, 106, 89, 80, 66, 53, 44, 37, 31, 22, 19, 11,1	52
SN 11		X		X			X	35-36	2250, 1500, 1140, 750, 500, 380, 300, 200, 100, 50 - u. weitere	53
SN 11 F	X			X			X	35-36	2250, 1500, 1140, 750, 500, 380, 300, 200, 100, 50 - u. weitere	54
SN 13	(X)	X		X			X	31-50	591, 443, 325, 295, 225, 177, 142, 118, 106, 89, 71, 59, 49, 41, 30, 25, 15	55
SN 13 F	X			X			X	31-50	591, 443, 325, 295, 225, 177, 142, 118, 106, 89, 71, 59, 49, 41, 30, 25, 15	56
SN 7		X		X			X	72-113	2500, 1520, 1050, 750, 570, 450, 360, 276, 225, 150, 105, 70 - u. weitere	57
SN 7 F	X			X			X	72-113	2500, 1520, 1050, 750, 570, 450, 360, 276, 225, 150, 105, 70 - u. weitere	58
SN 1		X		X			X	80	1550, 960, 775, 480, 390, 240, 120	59
SN 19		X		X			X	111-120	394, 370, 345, 296, 247, 217, 197, 148, 123, 99, 74, 59, 49, 39, 33	60
SN 19 F	X			X			X	111-120	394, 370, 345, 296, 247, 217, 197, 148, 123, 99, 74, 59, 49, 39, 33	61
SN 5 FLH	X				X	X		5-15	100, 75, 55, 50, 38, 30, 24, 20, 18, 15, 12, 10, 8, 7, 5, 4, 2,5	62
SN 5 FRH	X				X	X		5-15	100, 75, 55, 50, 38, 30, 24, 20, 18, 15, 12, 10, 8, 7, 5, 4, 2,5	63
SN 18 H	(X)	X			X	X		12-13	55, 30, 20, 15, 7	64
SN 14 H	X	X			X	X		11-17	75, 56, 38, 32, 30, 24, 20, 17, 15, 11, 7, 5	65
SN 3 BH			X		X	X		11-17	75, 56, 38, 32, 30, 24, 20, 17, 15, 11, 7, 5	66
SN 3 BFH	X				X	X		11-17	75, 56, 38, 32, 30, 24, 20, 17, 15, 11, 7, 5	67
SN 3 BHFL	X				X	X		11-17	75, 56, 38, 32, 30, 24, 20, 17, 15, 11, 7, 5	68
SN 3 FH	X				X	X		11-17	75, 56, 50, 38, 32, 30, 24, 20, 17, 15, 12, 11, 7, 5	69
SN 3 FLH	X				X	X		11-17	75, 56, 50, 38, 32, 30, 24, 20, 17, 15, 12, 11, 7, 5	70
SN 9 BH	X		X		X	X		23-36	80, 75, 70, 60, 50, 40, 30, 25, 20, 15, 12, 10, 8, 7	71
SN 9 BFH	X				X	X		23-36	80, 75, 70, 60, 50, 40, 30, 25, 20, 15, 12, 10, 8, 7	72
SN 9 SHH		X			X	X		23-36	80, 75, 70, 60, 50, 40, 30, 25, 20, 15, 12, 10, 8, 7	73
SN 9 SVH		X			X	X		23-36	80, 75, 70, 60, 50, 40, 30, 25, 20, 15, 12, 10, 8, 7	74
SN 9 FH	X				X	X		23-36	80, 75, 70, 60, 50, 40, 30, 25, 20, 15, 12, 10, 8, 7	75
SN 8 SHH		X			X	X		54-113	75, 60, 50, 38, 30, 25, 21, 15, 10, 7, 5	76
SN 8 SVH		X			X	X		54-113	75, 60, 50, 38, 30, 25, 21, 15, 10, 7, 5	77
SN 8 FH	X				X	X		54-113	75, 60, 50, 38, 30, 25, 21, 15, 10, 7, 5	78
SN 8 BFH	X				X	X		54-113	75, 60, 50, 38, 30, 25, 21, 15, 10, 7, 5	79
SN 8 DSH	mit Stütze				X	X		54-113	75, 60, 50, 38, 30, 25, 21, 15, 10, 7, 5	80
SN 10 SHH		X			X	X		121-230	75, 66, 50, 36, 28, 20, 13, 6	81
SN 10 SVH		X			X	X		121-230	75, 66, 50, 36, 28, 20, 13, 6	82
SN 10 BFH	X				X	X		121-230	75, 66, 50, 36, 28, 20, 13, 6	83
SN 10 FH	X				X	X		121-230	75, 66, 50, 36, 28, 20, 13, 6	84
SN 6 FH	X				X		X	11-15	1520, 1140, 900, 720, 570, 450, 360, 300, 225, 150, 100, 70, 50 - u. weitere	85
SN 12 FH	X				X		X	25	500, 375, 250, 190, 150, 120, 100, 90, 75, 60, 50, 42, 35, 25, 21, 12,5	86
SN 12 FHX	X				X		X	23-35	443, 332, 222, 168, 133, 106, 89, 80, 66, 53, 44, 37, 31, 22, 19, 11,1	87
SN 13 H		X			X		X	62-70	428, 319, 217, 182, 171, 137, 114, 97, 86, 65, 40, 29, 20	88
SN 13 FH	X				X		X	62-70	428, 319, 217, 182, 171, 137, 114, 97, 86, 65, 40, 29, 20	89
SN 19 H		X			X		X	111-120	394, 370, 345, 296, 247, 217, 197, 148, 123, 99, 74, 59, 49, 39, 33	90
SN 19 FH	X				X		X	111-120	394, 370, 345, 296, 247, 217, 197, 148, 123, 99, 74, 59, 49, 39, 33	91

Typ/Type

SN 17 A
SN 17 B

Schneckengetriebe Worm gear drives

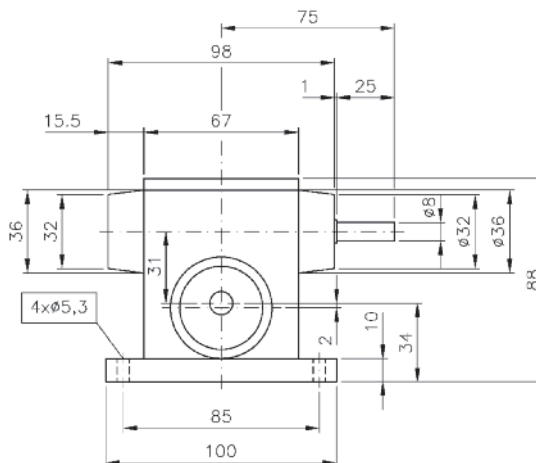
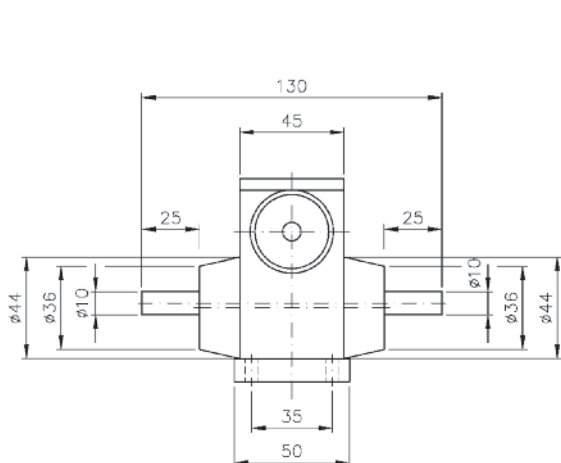


RUHRGETRIEBE

Eingangs- und Ausgangswelle in Kugellagerung, Schnecken gehärtet und geschliffen, Schneckenräder aus Sonderbronze.
Ball bearings for ingoing and outgoing shaft; worms hardened and ground; wormwheel made of special bronze alloy.

SN 17 A

Belastbarkeit der Abtriebswelle Loading capacity of the output shaft	
radial/radially	100 N
axial/axially	60 N



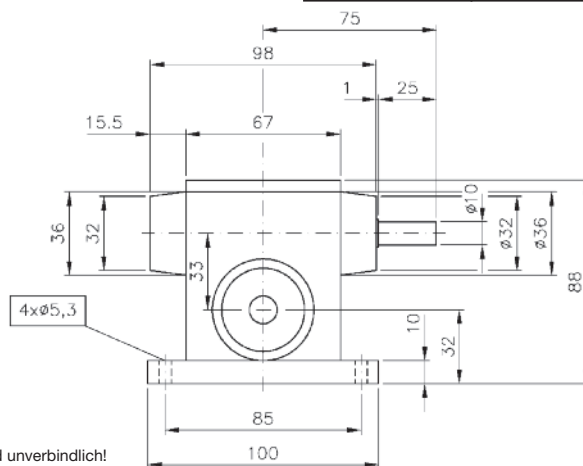
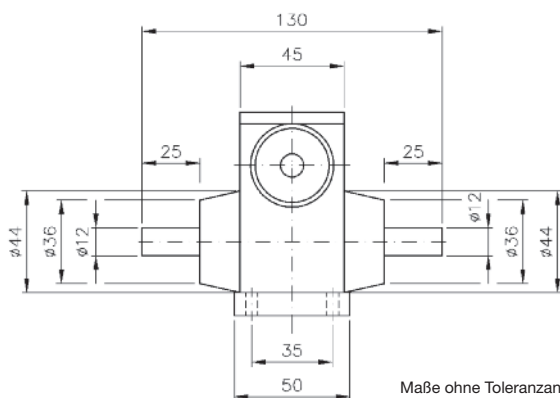
Maße ohne Toleranzangabe sind unverbindlich!
Dimensions without tolerances are not binding!

Andere Wellenmaße auf Anfrage!
Other shaft dimensions on request!

Untersetzung i / Gear reduction i	100	75	55	50	38	30	24	20	18	15	12	10	8	7	5	4	2,5
max. zul. Drehmoment / max. permissible torque (Nm)	8,9	8,8	13	11	14	12	11	12	12	13	15	11	12	12	11	11	5,3

SN 17 B

Belastbarkeit der Abtriebswelle Loading capacity of the output shaft	
radial/radially	150 N
axial/axially	100 N



Maße ohne Toleranzangabe sind unverbindlich!
Dimensions without tolerances are not binding!

Andere Wellenmaße auf Anfrage!
Other shaft dimensions on request!

Untersetzung i / Gear reduction i	75	56	50	38	32	30	24	20	17	15	12	11	7	5
max. zul. Drehmoment / max. permissible torque (Nm)	11	12	12	17	16	15	16	15	17	16	16	16	15	13



RUHRGETRIEBE

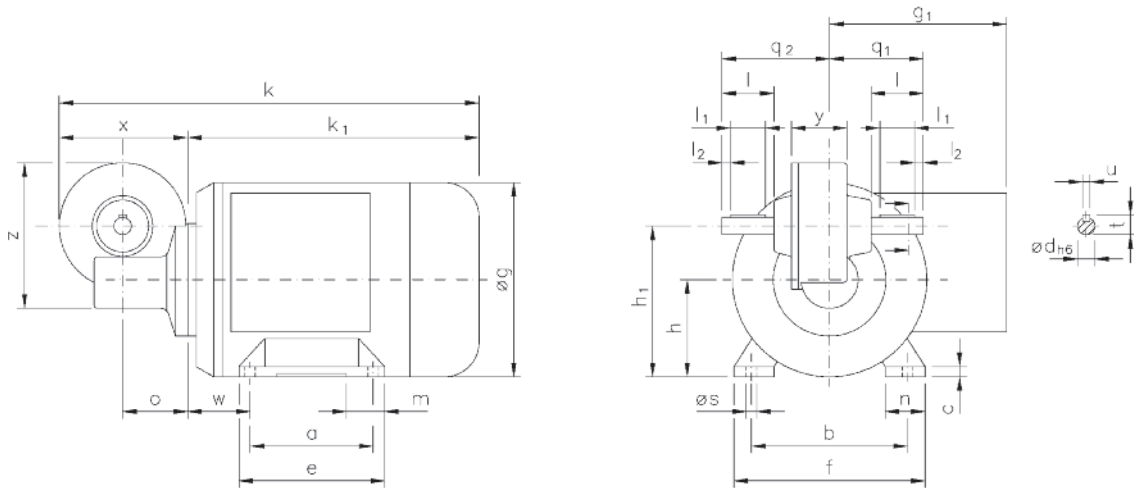
Drehstrom Schneckengetriebe-Motoren Worm gear drives with three-phase motors

Typ/Type SN 5

IP 54, 230/400 V, 50 Hz

Motor und Getriebe in Kugellagerung, Schnecken gehärtet und geschliffen, Schneckenräder aus Sonderbronze.
Ball bearings for motor and gear; worms hardened and ground; wormwheel made of special bronze alloy.

Belastbarkeit der Abtriebswelle Loading capacity of the output shaft	
radial/radially	100 N
axial/axially	60 N



Maße ohne Toleranzangabe sind unverbindlich!
Dimensions without tolerances are not binding!

Andere Wellenmaße auf Anfrage!
Other shaft dimensions on request!

Watt	Befestigungsmaße/Mounting dimensions											Raummaße/Outline dimensions								Wellenmaße/Shaft dimensions							
	a	b	c	e	f	h	h ₁	m	n	o	s	w	øg	g ₁	k	k ₁	o	q ₁	q ₂	x	y	z	ød	l	l ₁	l ₂	t
45	90	80	7	110	100	56	87	30	34	6,6	14	107	87	196	122	37,5	54	62	74	32	84	10	30	20	5	11,5	4
90/120	71	90	6	90	110	56	87	22	23	6	36	112	102	242	168	37,5	54	62	74	32	84	10	30	20	5	11,5	4

Getriebedaten / Technical data of the gear

Untersetzung i / Gear reduction i	100	75	55	50	38	30	24	20	18	15	12	10	8	7	5	4	2,5
max. zul. Drehmoment / max. permissible torque (Nm)	8,9	8,8	13	11	14	12	11	12	12	13	15	11	12	12	11	11	5,3

unbelüftet / unventilated:

Motordaten / Technical data of the motor	45 Watt, 1400 Upm/rpm Gew. ca. 3,7 kg, ca. 0,18 A bei 400 V/weight approx. 3,7 kg; approx. 0,18 A at 400 V																Preis-Nr./Price No.: D 501	
Getriebedrehzahl / Gear rotation speed (1/min)	14	19	25	28	37	47	58	70	78	93	117	140	168	200	280	327	560	
eff. Drehmoment / Eff. torque (Nm)	9,2	6,4	7,3	5,7	5,6	4,5	3,6	3,7	3,4	3,0	2,6	2,1	1,9	1,7	1,2	1,1	0,6	

Motordaten / Technical data of the motor	90 Watt, 1400 Upm/rpm Gew. ca. 4,1 kg, ca. 0,45 A bei 400 V/weight approx. 4,1 kg; approx. 0,45 A at 400 V																Preis-Nr./Price No.: D 502	
Getriebedrehzahl / Gear rotation speed (1/min)	14	19	25	28	37	47	58	70	78	93	117	140	168	200	280	327	560	
eff. Drehmoment / Eff. torque (Nm)	18	13	15	11	11	9,0	7,2	7,5	6,7	6,1	5,2	4,3	3,9	3,3	2,4	2,1	1,3	

Motordaten / Technical data of the motor	120 Watt, 2800 Upm/rpm Gew. ca. 4,1 kg, ca. 0,5 A bei 400 V/weight approx. 4,1 kg; approx. 0,5 A at 400 V																Preis-Nr./Price No.: D 503	
Getriebedrehzahl / Gear rotation speed (1/min)	28	37	51	56	74	93	117	140	156	187	233	280	336	400	560	654	1120	
eff. Drehmoment / Eff. torque (Nm)	14	10	10	8,2	8,1	6,5	5,3	5,2	4,8	4,2	3,6	3,0	2,7	2,3	1,7	1,4	0,9	

☐ Nicht über max. zul. Drehmoment belasten! / Do not load above the max. permissible torque!

Typ/Type SN 5 FL

Drehstrom Schneckengetriebe-Motoren Worm gear drives with three-phase motors



RUHRGETRIEBE

IP 54, 230/400 V, 50 Hz

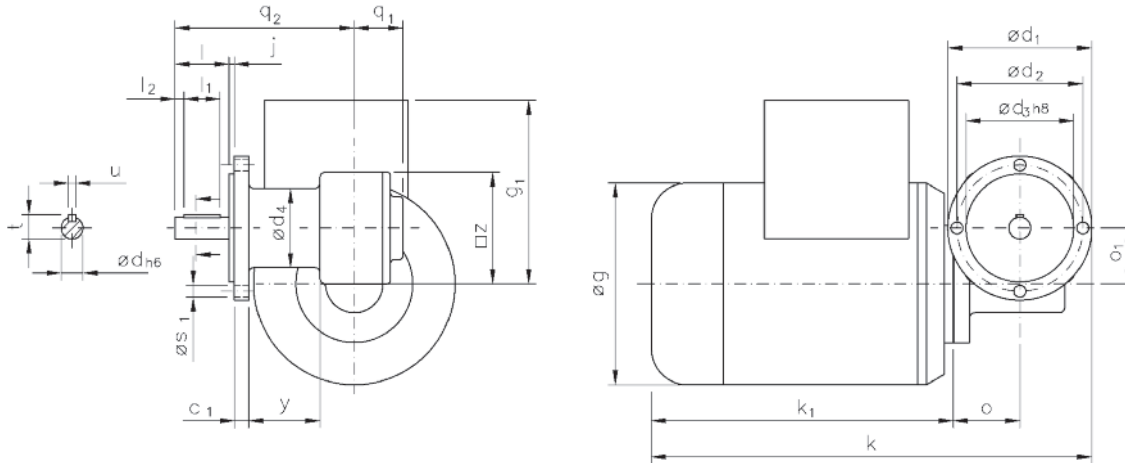
Motor und Getriebe in Kugellagerung, Schnecken gehärtet und geschliffen, Schneckenräder aus Sonderbronze.
Ball bearings for motor and gear; worms hardened and ground; wormwheel made of special bronze alloy.

Auch möglich:
Also possible:

$\varnothing d_1$	$\varnothing d_2$	$\varnothing d_3$	$\varnothing s_1$	q_1	q_2
90	75	60	M5	24	105
110	80	60	M6	24	105

Belastbarkeit der Abtriebswelle
Loading capacity of the output shaft

radial/radially	120 N
axial/axially	80 N



Maße ohne Toleranzangabe sind unverbindlich!
Dimensions without tolerances are not binding!

Andere Wellenmaße auf Anfrage!
Other shaft dimensions on request!

Watt	Befestigungsmaße/Mounting dimensions								Raummaße/Outline dimensions								Wellenmaße/Shaft dimensions							
	c_1	$\varnothing d_1$	$\varnothing d_2$	$\varnothing d_3$	$\varnothing d_4$	j	$\varnothing s_1$		$\varnothing g$	g_1	k	k_1	o	o_1	q_1	q_2	y	z	$\varnothing d$	l	l_1	l_2	t	u
45	9	80	70	60	44	3	6,5		107	87	199	122	37	31	27	100	38,5	62	12	30	20	5	13,5	4
90/120	9	80	70	60	44	3	6,5		112	102	245	168	37	31	27	100	38,5	62	12	30	20	5	13,5	4

Getriebedaten / Technical data of the gear

Untersetzung i / Gear reduction i	100	75	55	50	38	30	24	20	18	15	12	10	8	7	5	4	2,5
max. zul. Drehmoment / max. permissible torque (Nm)	8,9	8,8	13	11	14	12	11	12	12	13	15	11	12	12	11	11	5,3

unbelüftet / unventilated:

Motordaten / Technical data of the motor	45 Watt, 1400 Upm/rpm Gew. ca. 4,2 kg, ca. 0,18 A bei 400 V/weight approx. 4,2 kg; approx. 0,18 A at 400 V																Preis-Nr./Price No.: D 504	
Getriebedrehzahl / Gear rotation speed (1/min)	14	19	25	28	37	47	58	70	78	93	117	140	168	200	280	327	560	
eff. Drehmoment / Eff. torque (Nm)	9,2	6,4	7,3	5,7	5,6	4,5	3,6	3,7	3,4	3,0	2,6	2,1	1,9	1,7	1,2	1,1	0,6	

Motordaten / Technical data of the motor	90 Watt, 1400 Upm/rpm Gew. ca. 4,6 kg, ca. 0,45 A bei 400 V/weight approx. 4,6 kg; approx. 0,45 A at 400 V																Preis-Nr./Price No.: D 505	
Getriebedrehzahl / Gear rotation speed (1/min)	14	19	25	28	37	47	58	70	78	93	117	140	168	200	280	327	560	
eff. Drehmoment / Eff. torque (Nm)	18	13	15	11	11	9,0	7,2	7,5	6,7	6,1	5,2	4,3	3,9	3,3	2,4	2,1	1,3	

Motordaten / Technical data of the motor	120 Watt, 2800 Upm/rpm Gew. ca. 4,6 kg, ca. 0,5 A bei 400 V/weight approx. 4,6 kg; approx. 0,5 A at 400 V																Preis-Nr./Price No.: D 506	
Getriebedrehzahl / Gear rotation speed (1/min)	28	37	51	56	74	93	117	140	156	187	233	280	336	400	560	654	1120	
eff. Drehmoment / Eff. torque (Nm)	14	10	10	8,2	8,1	6,5	5,3	5,2	4,8	4,2	3,6	3,0	2,7	2,3	1,7	1,4	0,9	

Nicht über max. zul. Drehmoment belasten! / Do not load above the max. permissible torque!



RUHRGETRIEBE

Drehstrom Schneckengetriebe-Motoren Worm gear drives with three-phase motors

Typ/Type SN 5 FR

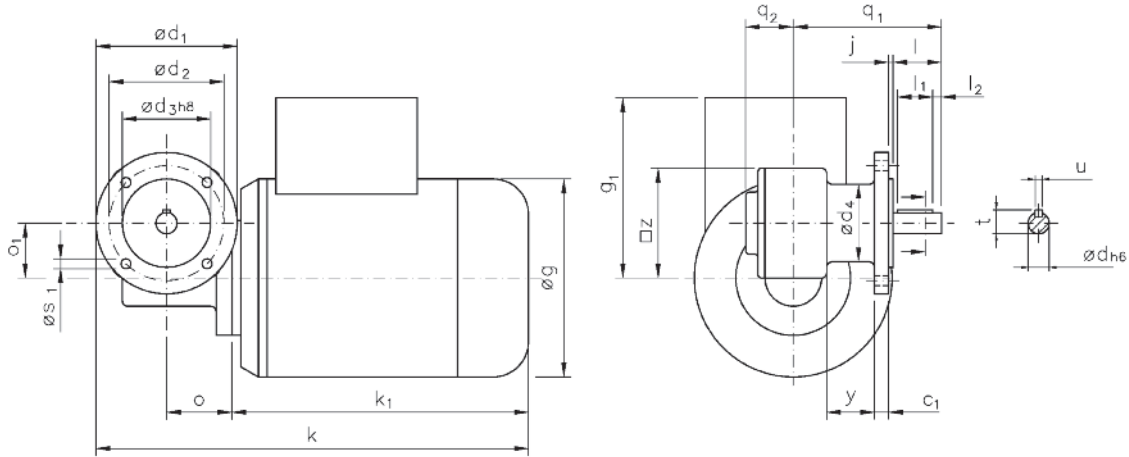
IP 54, 230/400 V, 50 Hz

Motor und Getriebe in Kugellagerung, Schnecken gehärtet und geschliffen, Schneckenräder aus Sonderbronze.
Ball bearings for motor and gear; worms hardened and ground; wormwheel made of special bronze alloy.

Auch möglich:
Also possible:

∅d ₁	∅d ₂	∅d ₃	∅s ₁	q ₁	q ₂
90	75	60	M5	105	24
110	80	60	M6	105	24

Belastbarkeit der Abtriebswelle Loading capacity of the output shaft	
radial/radially	120 N
axial/axially	80 N



Maße ohne Toleranzangabe sind unverbindlich!
Dimensions without tolerances are not binding!

Andere Wellenmaße auf Anfrage!
Other shaft dimensions on request!

Watt	Befestigungsmaße/Mounting dimensions							Raummaße/Outline dimensions										Wellenmaße/Shaft dimensions					
	c ₁	∅d ₁	∅d ₂	∅d ₃	∅d ₄	j	∅s ₁	∅g	g ₁	k	k ₁	o	o ₁	q ₁	q ₂	y	z	∅d	l	l ₁	l ₂	t	u
45	8	80	65	50	44	2,5	5,5	107	87	199	122	37	31	84	27	27	62	12	27,5	20	5	13,5	4
90/120	8	80	65	50	44	2,5	5,5	112	102	245	168	37	31	84	27	27	62	12	27,5	20	5	13,5	4

Getriebedaten / Technical data of the gear

Untersetzung i / Gear reduction i	100	75	55	50	38	30	24	20	18	15	12	10	8	7	5	4	2,5
max. zul. Drehmoment / max. permissible torque (Nm)	8,9	8,8	13	11	14	12	11	12	12	13	15	11	12	12	11	11	5,3

unbelüftet / unventilated:

Motordaten / Technical data of the motor	45 Watt, 1400 Upm/rpm Gew. ca. 4,1 kg, ca. 0,18 A bei 400 V/weight approx. 4,1 kg; approx. 0,18 A at 400 V																Preis-Nr./Price No.: D 507	
Getriebedrehzahl / Gear rotation speed (1/min)	14	19	25	28	37	47	58	70	78	93	117	140	168	200	280	327	560	
eff. Drehmoment / Eff. torque (Nm)	9,2	6,4	7,3	5,7	5,6	4,5	3,6	3,7	3,4	3,0	2,6	2,1	1,9	1,7	1,2	1,1	0,6	

Motordaten / Technical data of the motor	90 Watt, 1400 Upm/rpm Gew. ca. 4,5 kg, ca. 0,45 A bei 400 V/weight approx. 4,5 kg; approx. 0,45 A at 400 V																Preis-Nr./Price No.: D 508	
Getriebedrehzahl / Gear rotation speed (1/min)	14	19	25	28	37	47	58	70	78	93	117	140	168	200	280	327	560	
eff. Drehmoment / Eff. torque (Nm)	18	13	15	11	11	9,0	7,2	7,5	6,7	6,1	5,2	4,3	3,9	3,3	2,4	2,1	1,3	

Motordaten / Technical data of the motor	120 Watt, 2800 Upm/rpm Gew. ca. 4,5 kg, ca. 0,5 A bei 400 V/weight approx. 4,5 kg; approx. 0,5 A at 400 V																Preis-Nr./Price No.: D 509	
Getriebedrehzahl / Gear rotation speed (1/min)	28	37	51	56	74	93	117	140	156	187	233	280	336	400	560	654	1120	
eff. Drehmoment / Eff. torque (Nm)	14	10	10	8,2	8,1	6,5	5,3	5,2	4,8	4,2	3,6	3,0	2,7	2,3	1,7	1,4	0,9	

☐ Nicht über max. zul. Drehmoment belasten! / Do not load above the max. permissible torque!

Typ/Type SN 18

Drehstrom Schneckengetriebe-Motoren Worm gear drives with three-phase motors

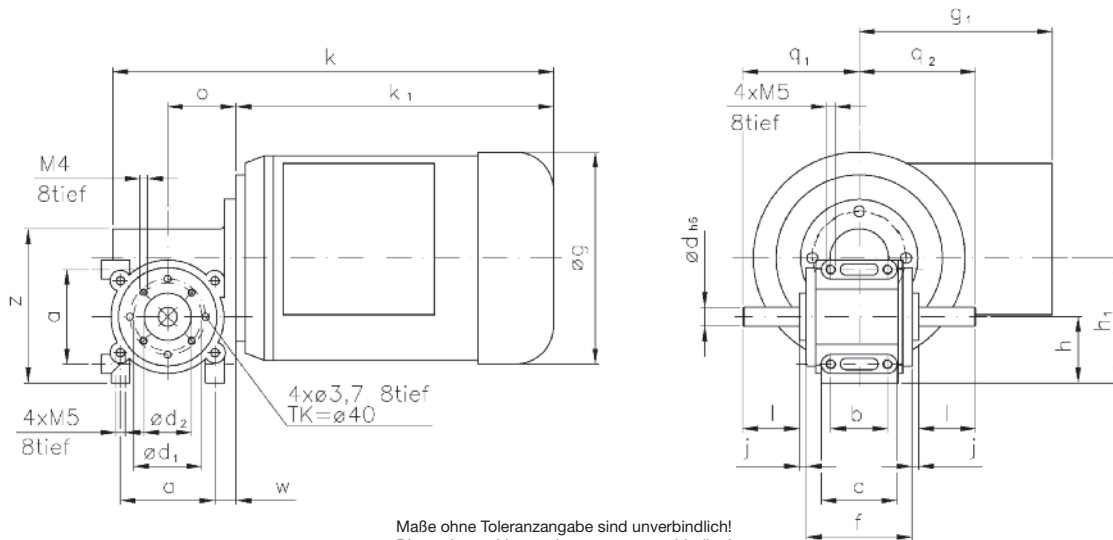
IP 54, 230/400 V, 50 Hz



RUHRGETRIEBE

Motor und Getriebe in Kugellagerung, Schnecken gehärtet und geschliffen, Schneckenräder aus Sonderbronze.
Ball bearings for motor and gear; worms hardened and ground; wormwheel made of special bronze alloy.

Belastbarkeit der Abtriebswelle Loading capacity of the output shaft	
radial/radially	150 N
axial/axially	100 N



Maße ohne Toleranzangabe sind unverbindlich!
Dimensions without tolerances are not binding!

Andere Wellenmaße auf Anfrage!
Other shaft dimensions on request!

Watt	Befestigungsmaße/Mounting dimensions										Raummaße/Outline dimensions								Wellenmaße/Shaft dimensions					
	a	b	c	$\varnothing d_1$	$\varnothing d_2$	f	h	h_1	j	w	$\varnothing g$	g_1	k	k_1	o	q_1	q_2	z	$\varnothing d$	l				
45	50	30	40	36	25	56	35	66	3,5	11	107	87	187	122	36	61,5	61,5	82	10	30				
90/120	50	30	40	36	25	56	35	66	3,5	11	112	102	233	168	36	61,5	61,5	82	10	30				

Getriebedaten / Technical data of the gear

Untersetzung i / Gear reduction i	100	75	55	50	38	30	24	20	18	15	12	10	8	7	5	4	2,5
max. zul. Drehmoment / max. permissible torque (Nm)	8,9	8,8	13	11	14	12	11	12	12	13	15	11	12	12	11	11	5,3

unbelüftet / unventilated:

Motordaten / Technical data of the motor	45 Watt, 1400 Upm/rpm Gew. ca. 3,6 kg, ca. 0,18 A bei 400 V/weight approx. 3,6 kg; approx. 0,18 A at 400 V																Preis-Nr./Price No.: D 1801
Getriebedrehzahl / Gear rotation speed (1/min)	14	19	25	28	37	47	58	70	78	93	117	140	168	200	280	327	560
eff. Drehmoment / Eff. torque (Nm)	9,2	6,4	7,3	5,7	5,6	4,5	3,6	3,7	3,4	3,0	2,6	2,1	1,9	1,7	1,2	1,1	0,6

Motordaten / Technical data of the motor	90 Watt, 1400 Upm/rpm Gew. ca. 4,2 kg, ca. 0,45 A bei 400 V/weight approx. 4,2 kg; approx. 0,45 A at 400 V																Preis-Nr./Price No.: D 1802
Getriebedrehzahl / Gear rotation speed (1/min)	14	19	25	28	37	47	58	70	78	93	117	140	168	200	280	327	560
eff. Drehmoment / Eff. torque (Nm)	18	13	15	11	11	9,0	7,2	7,5	6,7	6,1	5,2	4,3	3,9	3,3	2,4	2,1	1,3

Motordaten / Technical data of the motor	120 Watt, 2800 Upm/rpm Gew. ca. 4,3 kg, ca. 0,5 A bei 400 V/weight approx. 4,3 kg; approx. 0,5 A at 400 V																Preis-Nr./Price No.: D 1803
Getriebedrehzahl / Gear rotation speed (1/min)	28	37	51	56	74	93	117	140	156	187	233	280	336	400	560	654	1120
eff. Drehmoment / Eff. torque (Nm)	14	10	10	8,2	8,1	6,5	5,3	5,2	4,8	4,2	3,6	3,0	2,7	2,3	1,7	1,4	0,9

☐ Nicht über max. zul. Drehmoment belasten! / Do not load above the max. permissible torque!



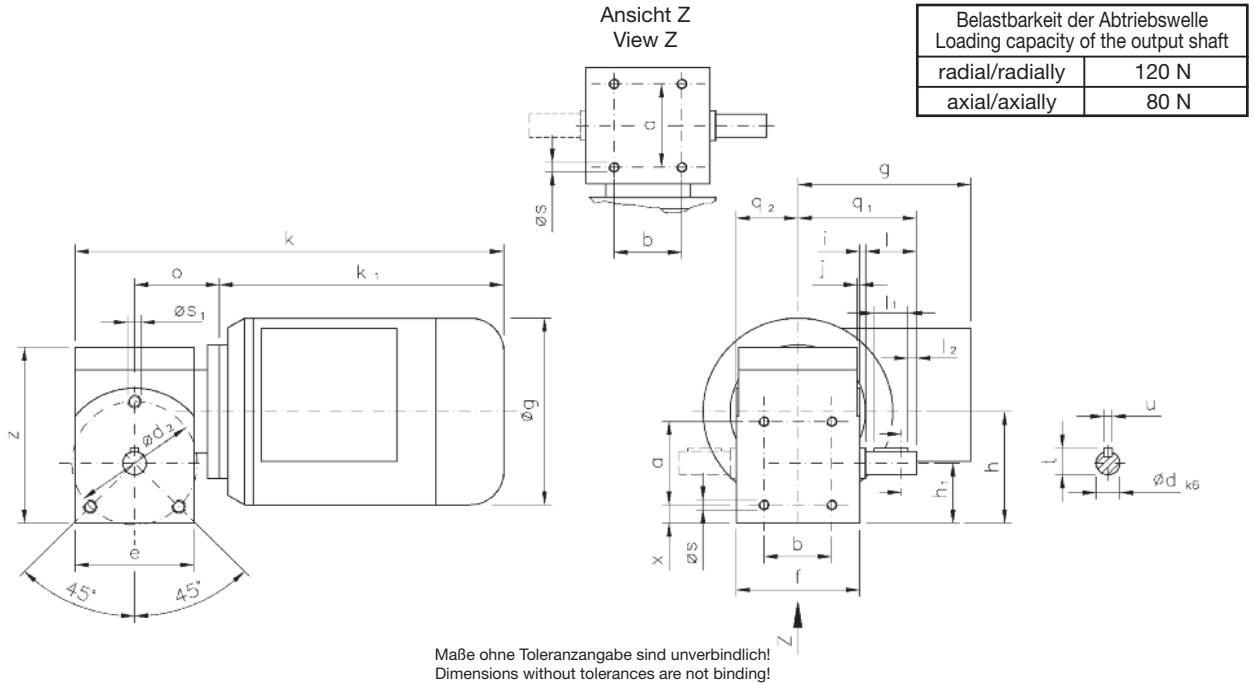
RUHRGETRIEBE

Drehstrom Schneckengetriebe-Motoren Worm gear drives with three-phase motors

Typ/Type SN 14

IP 54, 230/400 V, 50 Hz

Motor und Getriebe in Kugellagerung, Schnecken gehärtet und geschliffen, Schneckenräder aus Sonderbronze.
Ball bearings for motor and gear; worms hardened and ground; wormwheel made of special bronze alloy.



Watt	Befestigungsmaße/Mounting dimensions									Raummaße/Outline dimensions								Wellenmaße/Shaft dimensions								
	a	b	ød ₂	e	f	h	h ₁	j	øS	øS ₁	øg	g ₁	k	k ₁	o	q ₁	q ₂	x	z	ød	i	l	l ₁	l ₂	t	u
45	50	40	74	69	73	67	36	1,5	M6x10	M8x12	107	87	207	122	50	70	36,5	11	105,5	14	3,5	30	20	5	16	5
90/120	50	40	74	69	73	67	36	1,5	M6x10	M8x12	112	102	253	168	50	70	36,5	11	105,5	14	3,5	30	20	5	16	5

Getriebedaten / Technical data of the gear

Untersetzung i / Gear reduction i	100	75	55	50	38	30	24	20	18	15	12	10	8	7	5	4	2,5
max. zul. Drehmoment / max. permissible torque (Nm)	8,9	8,8	13	11	14	12	11	12	12	13	15	11	12	12	11	11	5,3

unbelüftet / unventilated:

Motordaten / Technical data of the motor	45 Watt, 1400 Upm/rpm Gew. ca. 4,2 kg, ca. 0,18 A bei 400 V/weight approx. 4,2 kg; approx. 0,18 A at 400 V Preis-Nr./Price No.: D 1401																
Getriebedrehzahl / Gear rotation speed (1/min)	14	19	25	28	37	47	58	70	78	93	117	140	168	200	280	327	560
eff. Drehmoment / Eff. torque (Nm)	9,2	6,4	7,3	5,7	5,6	4,5	3,6	3,7	3,4	3,0	2,6	2,1	1,9	1,7	1,2	1,1	0,6

Motordaten / Technical data of the motor	90 Watt, 1400 Upm/rpm Gew. ca. 4,6 kg, ca. 0,45 A bei 400 V/weight approx. 4,6 kg; approx. 0,45 A at 400 V Preis-Nr./Price No.: D 1402																
Getriebedrehzahl / Gear rotation speed (1/min)	14	19	25	28	37	47	58	70	78	93	117	140	168	200	280	327	560
eff. Drehmoment / Eff. torque (Nm)	18	13	15	11	11	9,0	7,2	7,5	6,7	6,1	5,2	4,3	3,9	3,3	2,4	2,1	1,3

Motordaten / Technical data of the motor	120 Watt, 2800 Upm/rpm Gew. ca. 4,6 kg, ca. 0,5 A bei 400 V/weight approx. 4,6 kg; approx. 0,5 A at 400 V Preis-Nr./Price No.: D 1403																
Getriebedrehzahl / Gear rotation speed (1/min)	28	37	51	56	74	93	117	140	156	187	233	280	336	400	560	654	1120
eff. Drehmoment / Eff. torque (Nm)	14	10	10	8,2	8,1	6,5	5,3	5,2	4,8	4,2	3,6	3,0	2,7	2,3	1,7	1,4	0,9

Nicht über max. zul. Drehmoment belasten! / Do not load above the max. permissible torque!

Typ/Type SN 3 B

Drehstrom Schneckengetriebe-Motoren Worm gear drives with three-phase motors

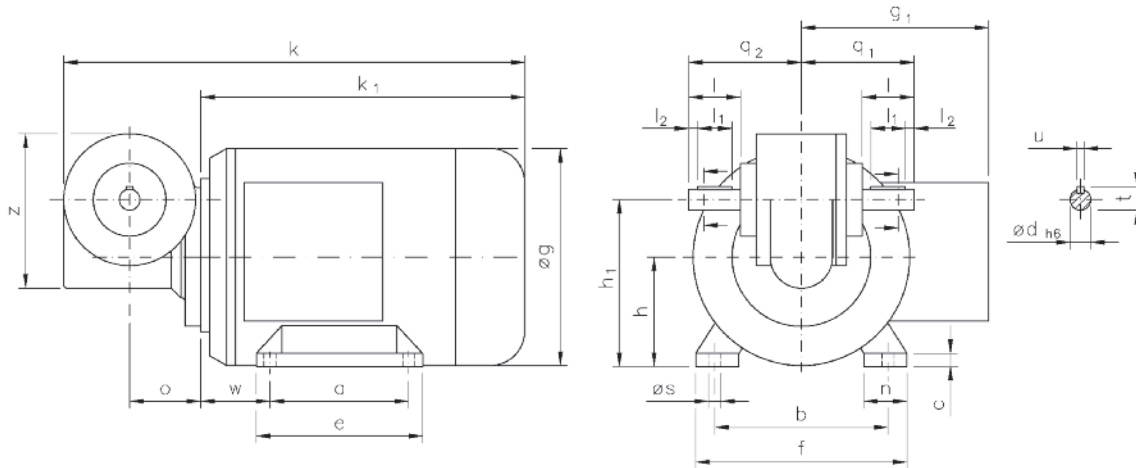
IP 54, 230/400 V, 50 Hz



RUHRGETRIEBE

Motor und Getriebe in Kugellagerung, Schnecken gehärtet und geschliffen, Schneckenräder aus Sonderbronze.
Ball bearings for motor and gear; worms hardened and ground; wormwheel made of special bronze alloy.

Belastbarkeit der Abtriebswelle Loading capacity of the output shaft	
radial/radially	150 N
axial/axially	100 N



Maße ohne Toleranzangabe sind unverbindlich!
Dimensions without tolerances are not binding!

Wellenenden d=12 und d=15 mm bzw. andere Wellenmaße auf Anfrage!
Shaft ends d=12 and d=15; other shaft dimensions on request!

Watt	Befestigungsmaße/Mounting dimensions									Raummaße/Outline dimensions									Wellenmaße/Shaft dimensions					
	a	b	c	e	f	h	h ₁	n	øS	w	øg	g ₁	k	k ₁	o	q ₁	q ₂	z	ød	l	l ₁	l ₂	t	u
120/180/ 250	80	100	7,5	96	122	63	96	25	7	40	125	108	271	192	41	65	65	89	12	30	20	5	13,5	4

Getriebedaten / Technical data of the gear

Untersetzung i / Gear reduction i	75	56	50	38	32	30	24	20	17	15	12	11	7	5
max. zul. Drehmoment / max. permissible torque (Nm)	11	12	12	17	16	15	16	15	17	16	16	16	15	13

Motordaten / Technical data of the motor	120 Watt, 1400 Upm/rpm Gew. ca. 5,8 kg, ca. 0,5 A bei 400 V/weight approx. 5,8 kg; approx. 0,5 A at 400 V Preis-Nr./Price No.: D 301													
Getriebedrehzahl / Gear rotation speed (1/min)	19	25	28	37	44	47	58	70	82	93	117	124	200	280
eff. Drehmoment / Eff. torque (Nm)	15	14	14	13	13	11	10	9,2	8,6	7,6	6,6	6,2	4,2	3,2

Motordaten / Technical data of the motor	180 Watt, 1400 Upm/rpm Gew. ca. 6,2 kg, ca. 0,7 A bei 400 V/weight approx. 6,2 kg; approx. 0,7 A at 400 V Preis-Nr./Price No.: D 302													
Getriebedrehzahl / Gear rotation speed (1/min)	19	25	28	37	44	47	58	70	82	93	117	124	200	280
eff. Drehmoment / Eff. torque (Nm)	23	21	20	20	19	17	15	14	13	11	9,9	9,3	6,4	4,8

Motordaten / Technical data of the motor	250 Watt, 2800 Upm/rpm Gew. ca. 6,3 kg, ca. 0,75 A bei 400 V/weight approx. 6,3 kg; approx. 0,75 A at 400 V Preis-Nr./Price No.: D 303													
Getriebedrehzahl / Gear rotation speed (1/min)	37	50	56	74	88	93	117	140	165	187	233	247	400	560
eff. Drehmoment / Eff. torque (Nm)	18	16	17	15	14	13	11	10	9,6	8,3	7,3	6,8	4,6	3,5

☐ Nicht über max. zul. Drehmoment belasten! / Do not load above the max. permissible torque!



RUHRGETRIEBE

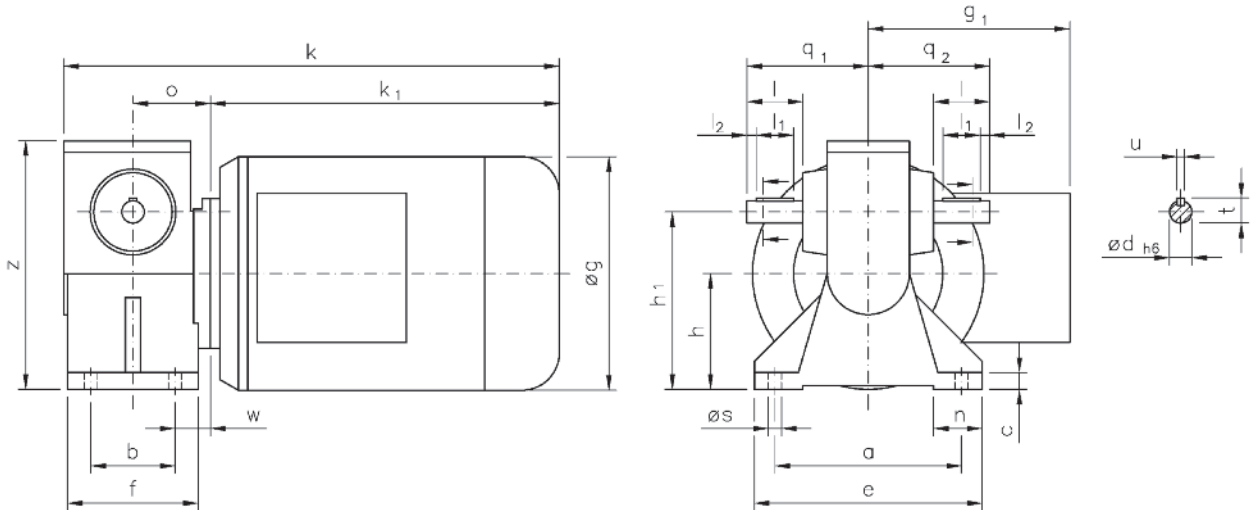
Drehstrom Schneckengetriebe-Motoren Worm gear drives with three-phase motors

Typ/Type SN 3 B4

IP 54, 230/400 V, 50 Hz

Motor und Getriebe in Kugellagerung, Schnecken gehärtet und geschliffen, Schneckenräder aus Sonderbronze.
Ball bearings for motor and gear; worms hardened and ground; wormwheel made of special bronze alloy.

Belastbarkeit der Abtriebswelle Loading capacity of the output shaft	
radial/radially	150 N
axial/axially	100 N



Maße ohne Toleranzangabe sind unverbindlich!
Dimensions without tolerances are not binding!

Wellenenden d=12 und d=15 mm bzw. andere Wellenmaße auf Anfrage!
Shaft ends d=12 and d=15 other shaft dimensions on request!

Watt	Befestigungsmaße/Mounting dimensions					Raummaße/Outline dimensions							Wellenmaße/Shaft dimensions												
	a	b	c	e	f	h	h ₁	n	ø _s	w	ø _g	g ₁	k	k ₁	o	q ₁	q ₂	z	ø _d	l	l ₁	l ₂	t	u	
120/180/250	100	45	9	122	70	62	95	26	7	19	125	108	270,5	192	41,5	65	65	133	12		30	20	5	13,5	4

Getriebedaten / Technical data of the gear

Untersetzung i / Gear reduction i	75	56	50	38	32	30	24	20	17	15	12	11	7	5
max. zul. Drehmoment / max. permissible torque (Nm)	11	12	12	17	16	15	16	15	17	16	16	16	15	13

Motordaten / Technical data of the motor	120 Watt, 1400 Upm/rpm <small>Gew. ca. 5,5 kg, ca. 0,5 A bei 400 V/weight approx. 5,5 kg; approx. 0,5 A at 400 V</small> Preis-Nr./Price No.: D 304													
Getriebedrehzahl / Gear rotation speed (1/min)	19	25	28	37	44	47	58	70	82	93	117	124	200	280
eff. Drehmoment / Eff. torque (Nm)	15	14	14	13	13	11	10	9,2	8,6	7,6	6,6	6,2	4,2	3,2

Motordaten / Technical data of the motor	180 Watt, 1400 Upm/rpm <small>Gew. ca. 5,9 kg, ca. 0,7 A bei 400 V/weight approx. 5,9 kg; approx. 0,7 A at 400 V</small> Preis-Nr./Price No.: D 305													
Getriebedrehzahl / Gear rotation speed (1/min)	19	25	28	37	44	47	58	70	82	93	117	124	200	280
eff. Drehmoment / Eff. torque (Nm)	23	21	20	20	19	17	15	14	13	11	9,9	9,3	6,4	4,8

Motordaten / Technical data of the motor	250 Watt, 2800 Upm/rpm <small>Gew. ca. 6,0 kg, ca. 0,75 A bei 400 V/weight approx. 6,0 kg; approx. 0,75 A at 400 V</small> Preis-Nr./Price No.: D 306													
Getriebedrehzahl / Gear rotation speed (1/min)	37	50	56	74	88	93	117	140	165	187	233	247	400	560
eff. Drehmoment / Eff. torque (Nm)	18	16	17	15	14	13	11	10	9,6	8,3	7,3	6,8	4,6	3,5

☐ Nicht über max. zul. Drehmoment belasten! / Do not load above the max. permissible torque!

Typ/Type SN 3 S

Drehstrom Schneckengetriebe-Motoren Worm gear drives with three-phase motors

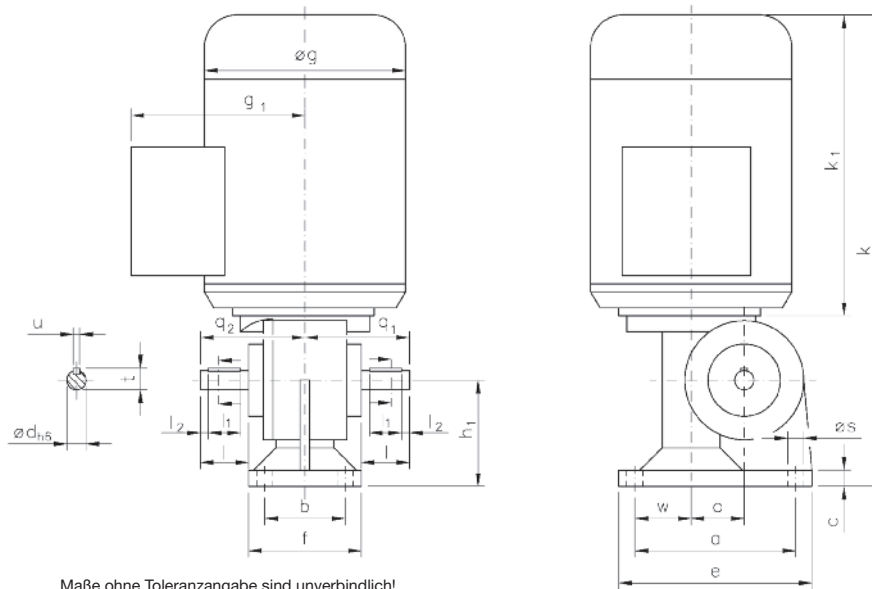
IP 54, 230/400 V, 50 Hz



RUHRGETRIEBE

Motor und Getriebe in Kugellagerung, Schnecken gehärtet und geschliffen, Schneckenräder aus Sonderbronze.
Ball bearings for motor and gear; worms hardened and ground; wormwheel made of special bronze alloy.

Belastbarkeit der Abtriebswelle Loading capacity of the output shaft	
radial/radially	150 N
axial/axially	100 N



Maße ohne Toleranzangabe sind unverbindlich!
Dimensions without tolerances are not binding!

Wellenenden d=12 und d=15 mm bzw. andere Wellenmaße auf Anfrage!
Shaft ends d=12 and d=15; other shaft dimensions on request!

Watt	Befestigungsmaße/Mounting dimensions								Raummaße/Outline dimensions								Wellenmaße/Shaft dimensions					
	a	b	c	e	f	h ₁	ø _s	w	ø _g	g ₁	k	k ₁	o	q ₁	q ₂	ø _d	l	l ₁	l ₂	t	u	
120/180/ 250	100	50	10	120	70	66	10	35	125	108	303	192	33	65	65	12	30	20	5	13,5	4	

Getriebedaten / Technical data of the gear

Untersetzung i / Gear reduction i	75	56	50	38	32	30	24	20	17	15	12	11	7	5
max. zul. Drehmoment / max. permissible torque (Nm)	11	12	12	17	16	15	16	15	17	16	16	16	15	13

Motordaten / Technical data of the motor	120 Watt, 1400 Upm/rpm Gew. ca. 5,4 kg, ca. 0,5 A bei 400 V/weight approx. 5,4 kg; approx. 0,5 A at 400 V Preis-Nr./Price No.: D 307													
Getriebedrehzahl / Gear rotation speed (1/min)	19	25	28	37	44	47	58	70	82	93	117	124	200	280
eff. Drehmoment / Eff. torque (Nm)	15	14	14	13	13	11	10	9,2	8,6	7,6	6,6	6,2	4,2	3,2

Motordaten / Technical data of the motor	180 Watt, 1400 Upm/rpm Gew. ca. 5,8 kg, ca. 0,7 A bei 400 V/weight approx. 5,8 kg; approx. 0,7 A at 400 V Preis-Nr./Price No.: D 308													
Getriebedrehzahl / Gear rotation speed (1/min)	19	25	28	37	44	47	58	70	82	93	117	124	200	280
eff. Drehmoment / Eff. torque (Nm)	23	21	20	20	19	17	15	14	13	11	9,9	9,3	6,4	4,8

Motordaten / Technical data of the motor	250 Watt, 2800 Upm/rpm Gew. ca. 5,9 kg, ca. 0,75 A bei 400 V/weight approx. 5,9 kg; approx. 0,75 A at 400 V Preis-Nr./Price No.: D 309													
Getriebedrehzahl / Gear rotation speed (1/min)	37	50	56	74	88	93	117	140	165	187	233	247	400	560
eff. Drehmoment / Eff. torque (Nm)	18	16	17	15	14	13	11	10	9,6	8,3	7,3	6,8	4,6	3,5

☐ Nicht über max. zul. Drehmoment belasten! / Do not load above the max. permissible torque!



RUHRGETRIEBE

Drehstrom Schneckengetriebe-Motoren Worm gear drives with three-phase motors

Typ/Type SN 3 F

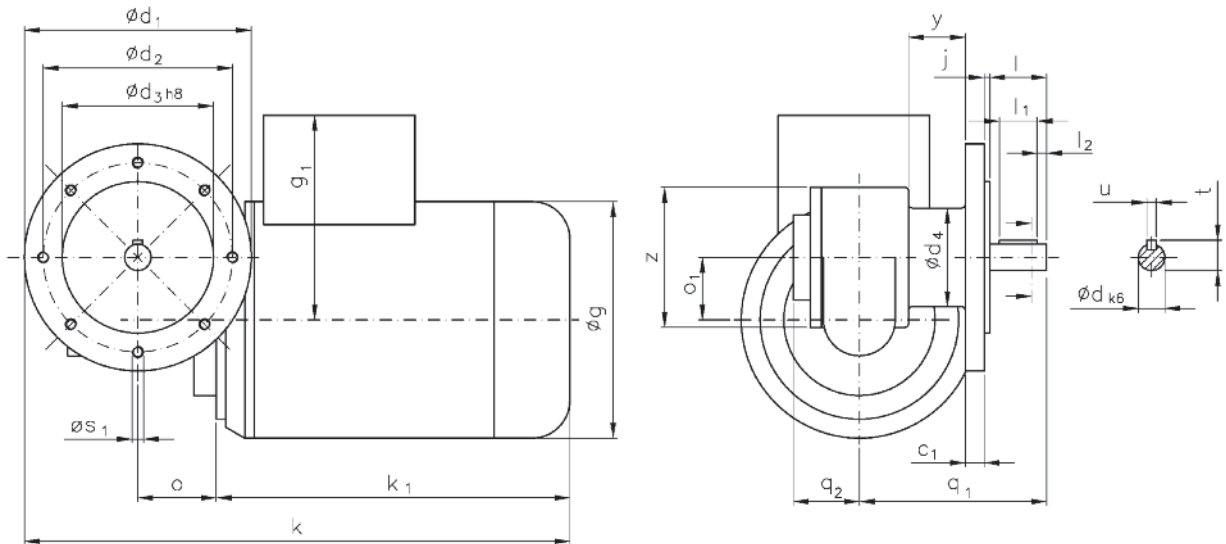
IP 54, 230/400 V, 50 Hz

Motor und Getriebe in Kugellagerung, Schnecken gehärtet und geschliffen, Schneckenräder aus Sonderbronze.
Ball bearings for motor and gear; worms hardened and ground; wormwheel made of special bronze alloy.

Auch möglich:
Also possible:

$\varnothing d_1$	$\varnothing d_2$	$\varnothing d_3$
80	65	50

Belastbarkeit der Abtriebswelle Loading capacity of the output shaft	
radial/radially	150 N
axial/axially	100 N



Maße ohne Toleranzangabe sind unverbindlich!
Dimensions without tolerances are not binding!

Andere Wellenmaße auf Anfrage!
Other shaft dimensions on request!

Watt	Befestigungsmaße/Mounting dimensions							Raummaße/Outline dimensions										Wellenmaße/Shaft dimensions					
	c_1	$\varnothing d_1$	$\varnothing d_2$	$\varnothing d_3$	$\varnothing d_4$	j	$\varnothing s_1$	$\varnothing g$	g_1	k	k_1	o	o_1	q_1	q_2	y	z	$\varnothing d$	l	l_1	l_2	t	u
120/180/250	10	120	100	80	52	3	M6	125	108	293,5	192	41,5	33	99	35	30	74	14	30	20	5	16	5

Getriebedaten / Technical data of the gear

Untersetzung i / Gear reduction i	75	56	50	38	32	30	24	20	17	15	12	11	7	5
max. zul. Drehmoment / max. permissible torque (Nm)	11	12	12	17	16	15	16	15	17	16	16	16	15	13

Motordaten / Technical data of the motor	120 Watt, 1400 Upm/rpm Gew. ca. 5,7 kg, ca. 0,5 A bei 400 V/weight approx. 5,7 kg; approx. 0,5 A at 400 V Preis-Nr./Price No.: D 310													
Getriebedrehzahl / Gear rotation speed (1/min)	19	25	28	37	44	47	58	70	82	93	117	124	200	280
eff. Drehmoment / Eff. torque (Nm)	15	14	14	13	13	11	10	9,2	8,6	7,6	6,6	6,2	4,2	3,2

Motordaten / Technical data of the motor	180 Watt, 1400 Upm/rpm Gew. ca. 6,1 kg, ca. 0,7 A bei 400 V/weight approx. 6,1 kg; approx. 0,7 A at 400 V Preis-Nr./Price No.: D 311													
Getriebedrehzahl / Gear rotation speed (1/min)	19	25	28	37	44	47	58	70	82	93	117	124	200	280
eff. Drehmoment / Eff. torque (Nm)	23	21	20	20	19	17	15	14	13	11	9,9	9,3	6,4	4,8

Motordaten / Technical data of the motor	250 Watt, 2800 Upm/rpm Gew. ca. 6,2 kg, ca. 0,75 A bei 400 V/weight approx. 6,2 kg; approx. 0,75 A at 400 V Preis-Nr./Price No.: D 312													
Getriebedrehzahl / Gear rotation speed (1/min)	37	50	56	74	88	93	117	140	165	187	233	247	400	560
eff. Drehmoment / Eff. torque (Nm)	18	16	17	15	14	13	11	10	9,6	8,3	7,3	6,8	4,6	3,5

☐ Nicht über max. zul. Drehmoment belasten! / Do not load above the max. permissible torque!

Typ/Type SN 3 FL

Drehstrom Schneckengetriebe-Motoren Worm gear drives with three-phase motors

IP 54, 230/400 V, 50 Hz



RUHRGETRIEBE

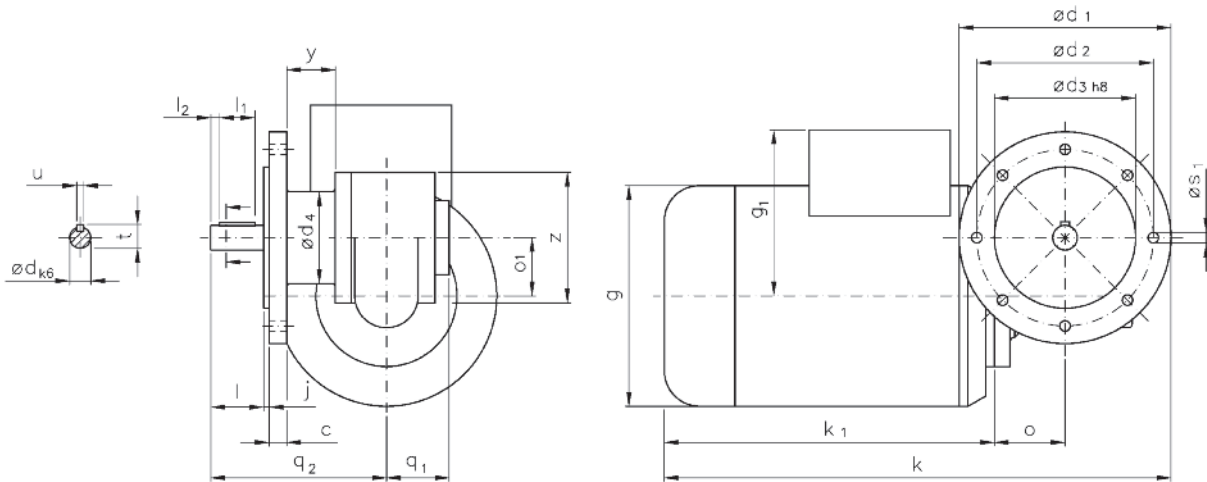
Motor und Getriebe in Kugellagerung, Schnecken gehärtet und geschliffen, Schneckenräder aus Sonderbronze.
Ball bearings for motor and gear; worms hardened and ground; wormwheel made of special bronze alloy.

Auch möglich:
Also possible:

ød ₁	ød ₂	ød ₃
80	65	50

Belastbarkeit der Abtriebswelle
Loading capacity of the output shaft

radial/radially	150 N
axial/axially	100 N



Maße ohne Toleranzangabe sind unverbindlich!
Dimensions without tolerances are not binding!

Andere Wellenmaße auf Anfrage!
Other shaft dimensions on request!

Watt	Befestigungsmaße/Mounting dimensions							Raummaße/Outline dimensions										Wellenmaße/Shaft dimensions					
	c ₁	ød ₁	ød ₂	ød ₃	ød ₄	j	ø _{s1}	øg	g ₁	k	k ₁	o	o ₁	q ₁	q ₂	y	z	ød	l	l ₁	l ₂	t	u
120/180/250	10	120	100	80	52	3	M6	125	108	292	192	41	33	35,5	99,5	27	74	14	30	20	5	16	5

Getriebedaten / Technical data of the gear

Untersetzung i / Gear reduction i	75	56	50	38	32	30	24	20	17	15	12	11	7	5
max. zul. Drehmoment / max. permissible torque (Nm)	11	12	12	17	16	15	16	15	17	16	16	16	15	13

Motordaten / Technical data of the motor	120 Watt, 1400 Upm/rpm Gew. ca. 5,7 kg, ca. 0,5 A bei 400 V/weight approx. 5,7 kg; approx. 0,5 A at 400 V													Preis-Nr./Price No.: D 313	
Getriebedrehzahl / Gear rotation speed (1/min)	19	25	28	37	44	47	58	70	82	93	117	124	200	280	
eff. Drehmoment / Eff. torque (Nm)	15	14	14	13	13	11	10	9,2	8,6	7,6	6,6	6,2	4,2	3,2	

Motordaten / Technical data of the motor	180 Watt, 1400 Upm/rpm Gew. ca. 6,1 kg, ca. 0,7 A bei 400 V/weight approx. 6,1 kg; approx. 0,7 A at 400 V													Preis-Nr./Price No.: D 314	
Getriebedrehzahl / Gear rotation speed (1/min)	19	25	28	37	44	47	58	70	82	93	117	124	200	280	
eff. Drehmoment / Eff. torque (Nm)	23	21	20	20	19	17	15	14	13	11	9,9	9,3	6,4	4,8	

Motordaten / Technical data of the motor	250 Watt, 2800 Upm/rpm Gew. ca. 6,2 kg, ca. 0,75 A bei 400 V/weight approx. 6,2 kg; approx. 0,75 A at 400 V													Preis-Nr./Price No.: D 315	
Getriebedrehzahl / Gear rotation speed (1/min)	37	50	56	74	88	93	117	140	165	187	233	247	400	560	
eff. Drehmoment / Eff. torque (Nm)	18	16	17	15	14	13	11	10	9,6	8,3	7,3	6,8	4,6	3,5	

☐ Nicht über max. zul. Drehmoment belasten! / Do not load above the max. permissible torque!



RUHRGETRIEBE

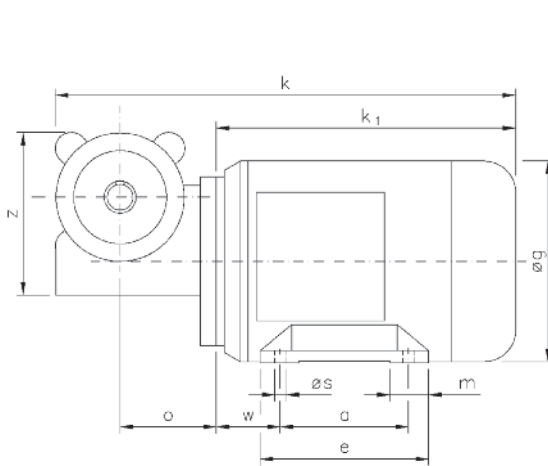
Drehstrom Schneckengetriebe-Motoren Worm gear drives with three-phase motors

Typ/Type SN 9 BN

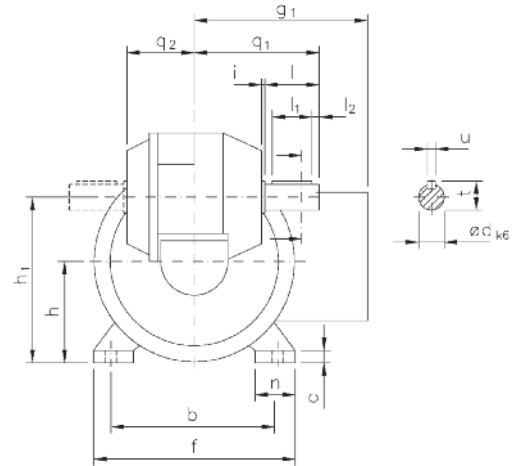
IP 54, 230/400 V, 50 Hz

Motor und Getriebe in Kugellagerung, Schnecken gehärtet und geschliffen, Schneckenräder aus Sonderbronze.
Ball bearings for motor and gear; worms hardened and ground; wormwheel made of special bronze alloy.

Belastbarkeit der Abtriebswelle Loading capacity of the output shaft	
radial/radially	500 N
axial/axially	250 N



Maße ohne Toleranzangabe sind unverbindlich!
Dimensions without tolerances are not binding!



Andere Wellenmaße auf Anfrage!
Other shaft dimensions on request!

Watt	Befestigungsmaße/Mounting dimensions										Raummaße/Outline dimensions						Wellenmaße/Shaft dimensions									
	a	b	c	e	f	h	h ₁	m	n	ø _s	w	ø _g	g ₁	k	k ₁	o	q ₁	q ₂	z	ø _d	i	l	l ₁	l ₂	t	u
120/180	80	100	7,5	105	126	63	103	/	25	7	40	125	108	292,5	192	60	78	42	101,5	16	1	35	25	5	18	5
250/370	90	112	8	115	145	71	111	24	29	7	45	140	114	317,5	217	60	78	42	101,5	16	1	35	25	5	18	5

Getriebedaten / Technical data of the gear

Untersetzung i / Gear reduction i	80	75	70	60	50	44	40	30	25	20	15	12	10	8	7
max. zul. Drehmoment / max. permissible torque (Nm)	24	23	29	23	32	33	34	36	29	35	34	30	35	33	35

Motordaten / Technical data of the motor	120 Watt, 1400 Upm/rpm <small>Gew. ca. 6,8 kg, ca. 0,5 A bei 400 V/weight approx. 6,8 kg; approx. 0,5 A at 400 V</small>															Preis-Nr./Price No.: D 901
Getriebedrehzahl / Gear rotation speed (1/min)	18	19	20	23	28	32	35	47	56	70	93	117	140	175	207	
eff. Drehmoment / Eff. torque (Nm)	20	17	21	14	18	13	15	13	11	10	8,0	6,6	6,1	4,9	4,3	

Motordaten / Technical data of the motor	180 Watt, 1400 Upm/rpm <small>Gew. ca. 7,2 kg, ca. 0,7 A bei 400 V/weight approx. 7,2 kg; approx. 0,7 A at 400 V</small>															Preis-Nr./Price No.: D 902
Getriebedrehzahl / Gear rotation speed (1/min)	18	19	20	23	28	32	35	47	56	70	93	117	140	175	207	
eff. Drehmoment / Eff. torque (Nm)	29	25	32	21	27	20	23	20	17	15	12	10	9,1	7,4	6,5	

Motordaten / Technical data of the motor	250 Watt, 1400 Upm/rpm <small>Gew. ca. 8,5 kg, ca. 0,8 A bei 400 V/weight approx. 8,5 kg; approx. 0,8 A at 400 V</small>															Preis-Nr./Price No.: D 903
Getriebedrehzahl / Gear rotation speed (1/min)	18	19	20	23	28	32	35	47	56	70	93	117	140	175	207	
eff. Drehmoment / Eff. torque (Nm)	41	35	44	30	38	28	31	27	23	21	17	14	13	10	9,0	

Motordaten / Technical data of the motor	370 Watt, 1400 Upm/rpm <small>Gew. ca. 9,5 kg, ca. 1,4 A bei 400 V/weight approx. 9,5 kg; approx. 1,4 A at 400 V</small>															Preis-Nr./Price No.: D 904
Getriebedrehzahl / Gear rotation speed (1/min)	18	19	20	23	28	32	35	47	56	70	93	117	140	175	207	
eff. Drehmoment / Eff. torque (Nm)	61	51	65	44	56	41	46	40	34	32	25	20	19	15	13	

☐ Nicht über max. zul. Drehmoment belasten! / Do not load above the max. permissible torque!

Typ/Type SN 9 B

Drehstrom Schneckengetriebe-Motoren Worm gear drives with three-phase motors

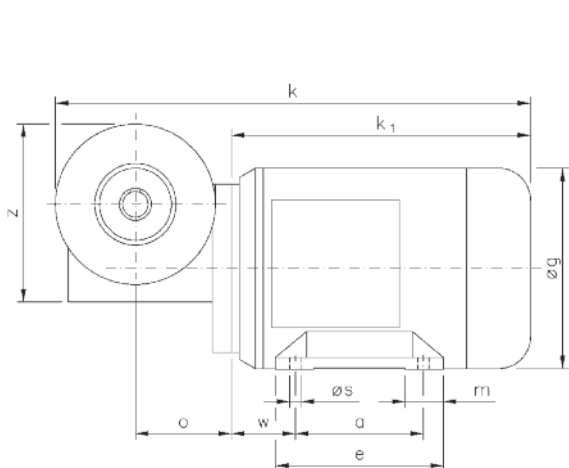
IP 54, 230/400 V, 50 Hz



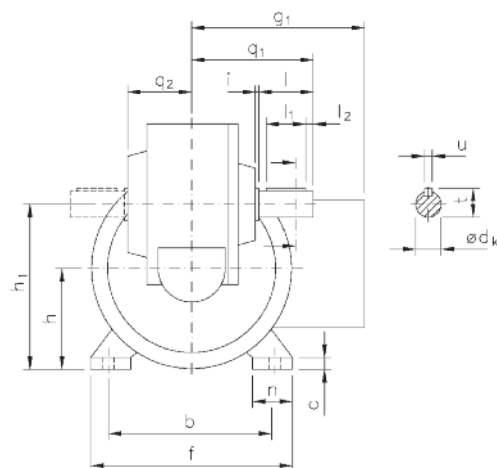
RUHRGETRIEBE

Motor und Getriebe in Kugellagerung, Schnecken gehärtet und geschliffen, Schneckenräder aus Sonderbronze.
Ball bearings for motor and gear; worms hardened and ground; wormwheel made of special bronze alloy.

Belastbarkeit der Abtriebswelle Loading capacity of the output shaft	
radial/radially	500 N
axial/axially	250 N



Maße ohne Toleranzangabe sind unverbindlich!
Dimensions without tolerances are not binding!



Andere Wellenmaße auf Anfrage!
Other shaft dimensions on request!

Watt	Befestigungsmaße/Mounting dimensions										Raummaße/Outline dimensions								Wellenmaße/Shaft dimensions							
	a	b	c	e	f	h	h ₁	m	n	ø _s	w	ø _g	g ₁	k	k ₁	o	q ₁	q ₂	z	ø _d	i	l	l ₁	l ₂	t	u
120/180	80	100	7,5	105	126	63	103	/	25	7	40	125	108	302	192	60	76	40	111	16	1	35	25	5	18	5
250/370	90	112	8	115	145	71	111	24	29	7	45	140	114	327	217	60	76	40	111	16	1	35	25	5	18	5

Getriebedaten / Technical data of the gear

Untersetzung i / Gear reduction i	80	75	70	60	50	44	40	30	25	20	15	12	10	8	7
max. zul. Drehmoment / max. permissible torque (Nm)	24	23	29	23	32	33	34	36	29	35	34	30	35	33	35

Motordaten / Technical data of the motor	120 Watt, 1400 Upm/rpm Gew. ca. 6,1 kg, ca. 0,5 A bei 400 V/weight approx. 6,1 kg; approx. 0,5 A at 400 V Preis-Nr./Price No.: D 905															
Getriebedrehzahl / Gear rotation speed (1/min)	18	19	20	23	28	32	35	47	56	70	93	117	140	175	207	
eff. Drehmoment / Eff. torque (Nm)	20	17	21	14	18	13	15	13	11	10	8,0	6,6	6,1	4,9	4,3	

Motordaten / Technical data of the motor	180 Watt, 1400 Upm/rpm Gew. ca. 6,5 kg, ca. 0,7 A bei 400 V/weight approx. 6,5 kg; approx. 0,7 A at 400 V Preis-Nr./Price No.: D 906															
Getriebedrehzahl / Gear rotation speed (1/min)	18	19	20	23	28	32	35	47	56	70	93	117	140	175	207	
eff. Drehmoment / Eff. torque (Nm)	29	25	32	21	27	20	23	20	17	15	12	10	9,1	7,4	6,5	

Motordaten / Technical data of the motor	250 Watt, 1400 Upm/rpm Gew. ca. 7,8 kg, ca. 0,8 A bei 400 V/weight approx. 7,8 kg; approx. 0,8 A at 400 V Preis-Nr./Price No.: D 907															
Getriebedrehzahl / Gear rotation speed (1/min)	18	19	20	23	28	32	35	47	56	70	93	117	140	175	207	
eff. Drehmoment / Eff. torque (Nm)	41	35	44	30	38	28	31	27	23	21	17	14	13	10	9,0	

Motordaten / Technical data of the motor	370 Watt, 1400 Upm/rpm Gew. ca. 8,8 kg, ca. 1,4 A bei 400 V/weight approx. 8,8 kg; approx. 1,4 A at 400 V Preis-Nr./Price No.: D 908															
Getriebedrehzahl / Gear rotation speed (1/min)	18	19	20	23	28	32	35	47	56	70	93	117	140	175	207	
eff. Drehmoment / Eff. torque (Nm)	61	51	65	44	56	41	46	40	34	32	25	20	19	15	13	

☐ Nicht über max. zul. Drehmoment belasten! / Do not load above the max. permissible torque!



RUHRGETRIEBE

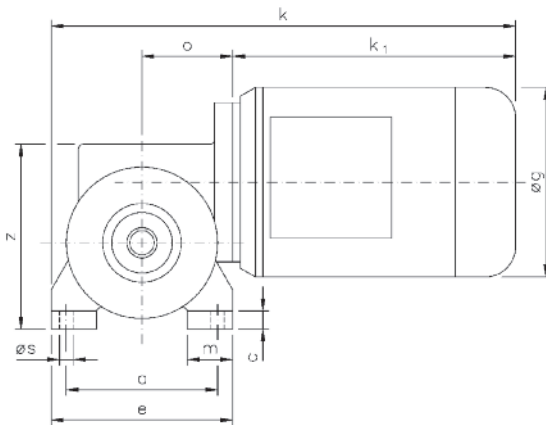
Drehstrom Schneckengetriebe-Motoren Worm gear drives with three-phase motors

Typ/Type SN 9 SH

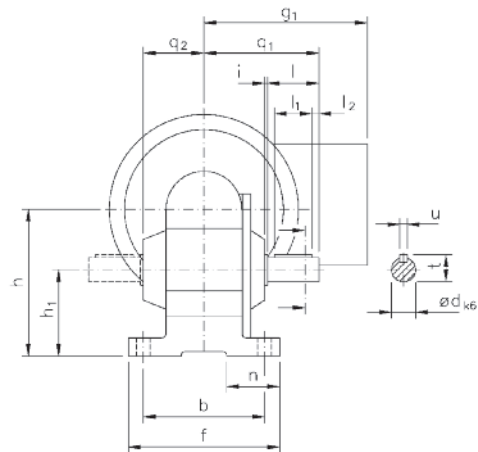
IP 54, 230/400 V, 50 Hz

Motor und Getriebe in Kugellagerung, Schnecken gehärtet und geschliffen, Schneckenräder aus Sonderbronze.
Ball bearings for motor and gear; worms hardened and ground; wormwheel made of special bronze alloy.

Belastbarkeit der Abtriebswelle Loading capacity of the output shaft	
radial/radially	500 N
axial/axially	250 N



Maße ohne Toleranzangabe sind unverbindlich!
Dimensions without tolerances are not binding!



Andere Wellenmaße auf Anfrage!
Other shaft dimensions on request!

Watt	Befestigungsmaße/Mounting dimensions										Raummaße/Outline dimensions						Wellenmaße/Shaft dimensions								
	a	b	c	e	f	h	h ₁	m	n	ø _s	ø _g	g ₁	k	k ₁	o	q ₁	q ₂	z	ø _d	i	l	l ₁	l ₂	t	u
120/180	100	80	12	120	100	97	57	30	35	9	125	108	312	192	60	76	40	122	16	1	35	25	5	18	5
250/370	100	80	12	120	100	97	57	30	35	9	140	114	337	217	60	76	40	122	16	1	35	25	5	18	5

Getriebedaten / Technical data of the gear

Untersetzung i / Gear reduction i	80	75	70	60	50	44	40	30	25	20	15	12	10	8	7
max. zul. Drehmoment / max. permissible torque (Nm)	24	23	29	23	32	33	34	36	29	35	34	30	35	33	35

Motordaten / Technical data of the motor	120 Watt, 1400 Upm/rpm <small>Gew. ca. 6,3 kg, ca. 0,5 A bei 400 V/weight approx. 6,3 kg; approx. 0,5 A at 400 V</small>															Preis-Nr./Price No.: D 909
Getriebedrehzahl / Gear rotation speed (1/min)	18	19	20	23	28	32	35	47	56	70	93	117	140	175	207	
eff. Drehmoment / Eff. torque (Nm)	20	17	21	14	18	13	15	13	11	10	8,0	6,6	6,1	4,9	4,3	

Motordaten / Technical data of the motor	180 Watt, 1400 Upm/rpm <small>Gew. ca. 6,7 kg, ca. 0,7 A bei 400 V/weight approx. 6,7 kg; approx. 0,7 A at 400 V</small>															Preis-Nr./Price No.: D 910
Getriebedrehzahl / Gear rotation speed (1/min)	18	19	20	23	28	32	35	47	56	70	93	117	140	175	207	
eff. Drehmoment / Eff. torque (Nm)	29	25	32	21	27	20	23	20	17	15	12	10	9,1	7,4	6,5	

Motordaten / Technical data of the motor	250 Watt, 1400 Upm/rpm <small>Gew. ca. 8,0 kg, ca. 0,8 A bei 400 V/weight approx. 8,0 kg; approx. 0,8 A at 400 V</small>															Preis-Nr./Price No.: D 911
Getriebedrehzahl / Gear rotation speed (1/min)	18	19	20	23	28	32	35	47	56	70	93	117	140	175	207	
eff. Drehmoment / Eff. torque (Nm)	41	35	44	30	38	28	31	27	23	21	17	14	13	10	9,0	

Motordaten / Technical data of the motor	370 Watt, 1400 Upm/rpm <small>Gew. ca. 9,0 kg, ca. 1,4 A bei 400 V/weight approx. 9,0 kg; approx. 1,4 A at 400 V</small>															Preis-Nr./Price No.: D 912
Getriebedrehzahl / Gear rotation speed (1/min)	18	19	20	23	28	32	35	47	56	70	93	117	140	175	207	
eff. Drehmoment / Eff. torque (Nm)	61	51	65	44	56	41	46	40	34	32	25	20	19	15	13	

☐ Nicht über max. zul. Drehmoment belasten! / Do not load above the max. permissible torque!

Typ/Type SN 9 SV

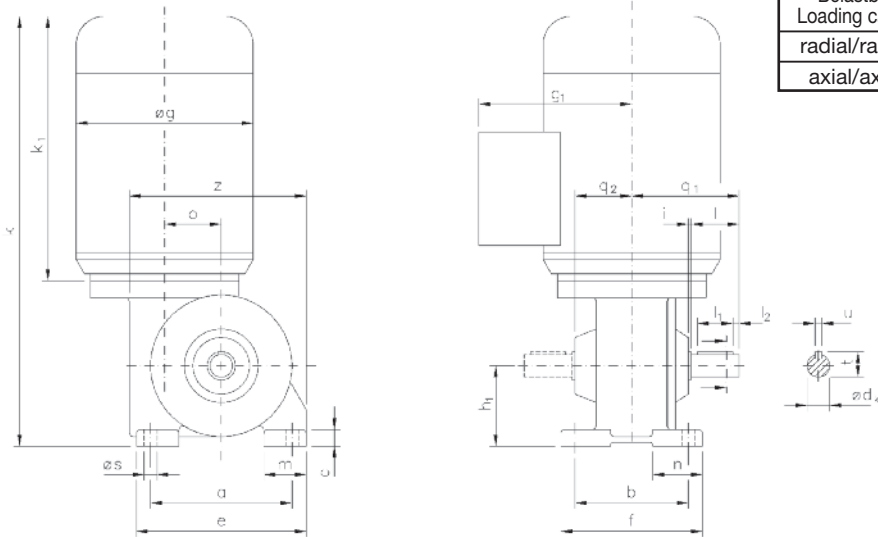
Drehstrom Schneckengetriebe-Motoren Worm gear drives with three-phase motors

IP 54, 230/400 V, 50 Hz



RUHRGETRIEBE

Motor und Getriebe in Kugellagerung, Schnecken gehärtet und geschliffen, Schneckenräder aus Sonderbronze.
Ball bearings for motor and gear; worms hardened and ground; wormwheel made of special bronze alloy.



Belastbarkeit der Abtriebswelle Loading capacity of the output shaft	
radial/radially	500 N
axial/axially	250 N

Maße ohne Toleranzangabe sind unverbindlich!
Dimensions without tolerances are not binding!

Andere Wellenmaße auf Anfrage!
Other shaft dimensions on request!

Watt	Befestigungsmaße/Mounting dimensions									Raummaße/Outline dimensions								Wellenmaße/Shaft dimensions						
	a	b	c	e	f	h ₁	m	n	os	og	g ₁	k	k ₁	o	q ₁	q ₂	z	od	i	l	l ₁	l ₂	t	u
120/180	100	80	12	120	100	57	30	35	9	125	108	309	192	40	76	40	125	16	1	35	25	5	18	5
250/370	100	80	12	120	100	57	30	35	9	140	114	334	217	40	76	40	125	16	1	35	25	5	18	5

Getriebedaten / Technical data of the gear

Untersetzung i / Gear reduction i	80	75	70	60	50	44	40	30	25	20	15	12	10	8	7
max. zul. Drehmoment / max. permissible torque (Nm)	24	23	29	23	32	33	34	36	29	35	34	30	35	33	35

Motordaten / Technical data of the motor	120 Watt, 1400 Upm/rpm Gew. ca. 6,3 kg, ca. 0,5 A bei 400 V/weight approx. 6,3 kg; approx. 0,5 A at 400 V Preis-Nr./Price No.: D 913														
Getriebedrehzahl / Gear rotation speed (1/min)	18	19	20	23	28	32	35	47	56	70	93	117	140	175	207
eff. Drehmoment / Eff. torque (Nm)	20	17	21	14	18	13	15	13	11	10	8,0	6,6	6,1	4,9	4,3

Motordaten / Technical data of the motor	180 Watt, 1400 Upm/rpm Gew. ca. 6,7 kg, ca. 0,7 A bei 400 V/weight approx. 6,7 kg; approx. 0,7 A at 400 V Preis-Nr./Price No.: D 914														
Getriebedrehzahl / Gear rotation speed (1/min)	18	19	20	23	28	32	35	47	56	70	93	117	140	175	207
eff. Drehmoment / Eff. torque (Nm)	29	25	32	21	27	20	23	20	17	15	12	10	9,1	7,4	6,5

Motordaten / Technical data of the motor	250 Watt, 1400 Upm/rpm Gew. ca. 8,0 kg, ca. 0,8 A bei 400 V/weight approx. 8,0 kg; approx. 0,8 A at 400 V Preis-Nr./Price No.: D 915														
Getriebedrehzahl / Gear rotation speed (1/min)	18	19	20	23	28	32	35	47	56	70	93	117	140	175	207
eff. Drehmoment / Eff. torque (Nm)	41	35	44	30	38	28	31	27	23	21	17	14	13	10	9,0

Motordaten / Technical data of the motor	370 Watt, 1400 Upm/rpm Gew. ca. 9,0 kg, ca. 1,4 A bei 400 V/weight approx. 9,0 kg; approx. 1,4 A at 400 V Preis-Nr./Price No.: D 916														
Getriebedrehzahl / Gear rotation speed (1/min)	18	19	20	23	28	32	35	47	56	70	93	117	140	175	207
eff. Drehmoment / Eff. torque (Nm)	61	51	65	44	56	41	46	40	34	32	25	20	19	15	13

Nicht über max. zul. Drehmoment belasten! / Do not load above the max. permissible torque!



RUHRGETRIEBE

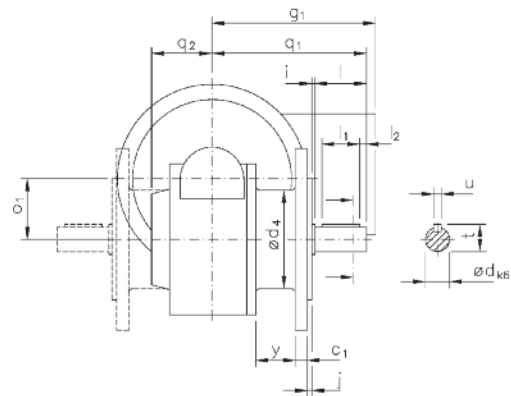
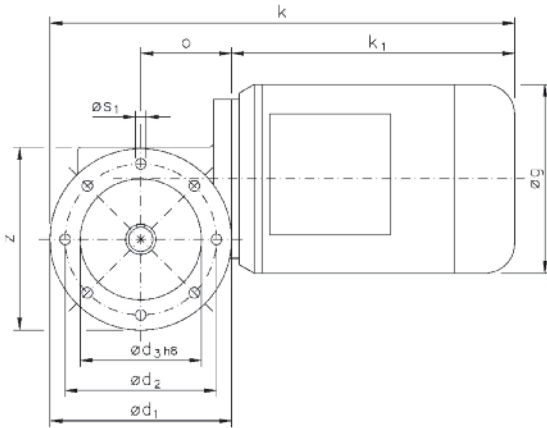
Drehstrom Schneckengetriebe-Motoren Worm gear drives with three-phase motors

IP 54, 230/400 V, 50 Hz

Typ/Type SN 9 F

Motor und Getriebe in Kugellagerung, Schnecken gehärtet und geschliffen, Schneckenräder aus Sonderbronze.
Ball bearings for motor and gear; worms hardened and ground; wormwheel made of special bronze alloy.

Belastbarkeit der Abtriebswelle Loading capacity of the output shaft	
radial/radially	500 N
axial/axially	250 N



Maße ohne Toleranzangabe sind unverbindlich!
Dimensions without tolerances are not binding!

Auch als Flanschglocke lieferbar!
Also available as a flanged cone!

Andere Wellenmaße auf Anfrage!
Other shaft dimensions on request!

Watt	Befestigungsmaße/Mounting dimensions							Raummaße/Outline dimensions											Wellenmaße/Shaft dimensions					
	c ₁	ød ₁	ød ₂	ød ₃	ød ₄	j	øS ₁	øg	g ₁	k	k ₁	o	o ₁	q ₁	q ₂	y	z	ød	i	l	l ₁	l ₂	t	u
120/180	8	120	100	80	65	3	7	125	108	312	192	60	40	102	40	25	121	16	1	35	25	5	18	5
250/370	8	120	100	80	65	3	7	140	114	337	217	60	40	102	40	25	121	16	1	35	25	5	18	5

Getriebedaten / Technical data of the gear

Untersetzung i / Gear reduction i	80	75	70	60	50	44	40	30	25	20	15	12	10	8	7
max. zul. Drehmoment / max. permissible torque (Nm)	24	23	29	23	32	33	34	36	29	35	34	30	35	33	35

Motordaten / Technical data of the motor	120 Watt, 1400 Upm/rpm Gew. ca. 6,5 kg, ca. 0,5 A bei 400 V/weight approx. 6,5 kg; approx. 0,5 A at 400 V Preis-Nr./Price No.: D 917														
Getriebedrehzahl / Gear rotation speed (1/min)	18	19	20	23	28	32	35	47	56	70	93	117	140	175	207
eff. Drehmoment / Eff. torque (Nm)	20	17	21	14	18	13	15	13	11	10	8,0	6,6	6,1	4,9	4,3

Motordaten / Technical data of the motor	180 Watt, 1400 Upm/rpm Gew. ca. 8,9 kg, ca. 0,7 A bei 400 V/weight approx. 8,9 kg; approx. 0,7 A at 400 V Preis-Nr./Price No.: D 918														
Getriebedrehzahl / Gear rotation speed (1/min)	18	19	20	23	28	32	35	47	56	70	93	117	140	175	207
eff. Drehmoment / Eff. torque (Nm)	29	25	32	21	27	20	23	20	17	15	12	10	9,1	7,4	6,5

Motordaten / Technical data of the motor	250 Watt, 1400 Upm/rpm Gew. ca. 8,2 kg, ca. 0,8 A bei 400 V/weight approx. 8,2 kg; approx. 0,8 A at 400 V Preis-Nr./Price No.: D 919														
Getriebedrehzahl / Gear rotation speed (1/min)	18	19	20	23	28	32	35	47	56	70	93	117	140	175	207
eff. Drehmoment / Eff. torque (Nm)	41	35	44	30	38	28	31	27	23	21	17	14	13	10	9,0

Motordaten / Technical data of the motor	370 Watt, 1400 Upm/rpm Gew. ca. 9,2 kg, ca. 1,4 A bei 400 V/weight approx. 9,2 kg; approx. 1,4 A at 400 V Preis-Nr./Price No.: D 920														
Getriebedrehzahl / Gear rotation speed (1/min)	18	19	20	23	28	32	35	47	56	70	93	117	140	175	207
eff. Drehmoment / Eff. torque (Nm)	61	51	65	44	56	41	46	40	34	32	25	20	19	15	13

☐ Nicht über max. zul. Drehmoment belasten! / Do not load above the max. permissible torque!

Typ/Type SN 8 SH

Drehstrom Schneckengetriebe-Motoren Worm gear drives with three-phase motors

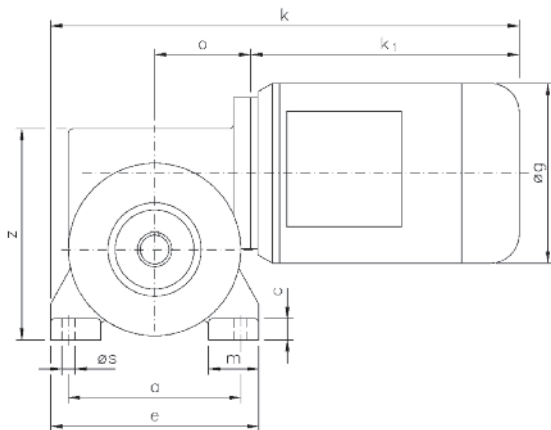
IP 54, 230/400 V, 50 Hz



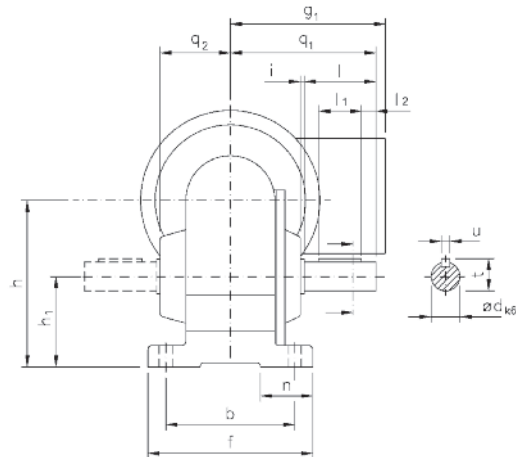
RUHRGETRIEBE

Motor und Getriebe in Kugellagerung, Schnecken gehärtet und geschliffen, Schneckenräder aus Sonderbronze.
Ball bearings for motor and gear; worms hardened and ground; wormwheel made of special bronze alloy.

Belastbarkeit der Abtriebswelle Loading capacity of the output shaft	
radial/radially	1000 N
axial/axially	500 N



Maße ohne Toleranzangabe sind unverbindlich!
Dimensions without tolerances are not binding!



Andere Wellenmaße auf Anfrage!
Other shaft dimensions on request!

Watt	Befestigungsmaße/Mounting dimensions									Raummaße/Outline dimensions							Wellenmaße/Shaft dimensions								
	a	b	c	e	f	h	h ₁	m	n	os	og	g ₁	k	k ₁	o	q ₁	q ₂	z	od	i	l	l ₁	l ₂	t	u
180	120	90	15	145	115	116	63	35	36,5	9	125	108	331,5	192	67	101,5	49	147	20	2,5	50	30	10	22,5	6
250/370/550	120	90	15	145	115	116	63	35	36,5	9	140	114	356,5	217	67	101,5	49	147	20	2,5	50	30	10	22,5	6

Getriebedaten / Technical data of the gear

Untersetzung i / Gear reduction i	75	60	50	38	30	25	21	15	10	7	5
max. zul. Drehmoment / max. permissible torque (Nm)	59	66	72	81	93	101	113	90	93	81	54

Motordaten / Technical data of the motor	180 Watt, 1400 Upm/rpm Gew. ca. 8,0 kg, ca. 0,7 A bei 400 V/weight approx. 8,0 kg; approx. 0,7 A at 400 V Preis-Nr./Price No.: D 802										
Getriebedrehzahl / Gear rotation speed (1/min)	19	23	28	37	47	56	67	93	145	210	295
eff. Drehmoment / Eff. torque (Nm)	27	25	23	21	18	17	15	12	8,8	6,4	4,8

Motordaten / Technical data of the motor	250 Watt, 1400 Upm/rpm Gew. ca. 9,3 kg, ca. 0,8 A bei 400 V/weight approx. 9,3 kg; approx. 0,8 A at 400 V Preis-Nr./Price No.: D 803										
Getriebedrehzahl / Gear rotation speed (1/min)	19	23	28	37	47	56	67	93	145	210	295
eff. Drehmoment / Eff. torque (Nm)	37	35	32	29	26	23	20	17	12	8,9	6,6

Motordaten / Technical data of the motor	370 Watt, 1400 Upm/rpm Gew. ca. 10,3 kg, ca. 1,2 A bei 400 V/weight approx. 10,3 kg; approx. 1,2 A at 400 V Preis-Nr./Price No.: D 804										
Getriebedrehzahl / Gear rotation speed (1/min)	19	23	28	37	47	56	67	93	145	210	295
eff. Drehmoment / Eff. torque (Nm)	55	51	48	43	38	35	30	25	18	13	10

Motordaten / Technical data of the motor	550 Watt, 1400 Upm/rpm Gew. ca. 10,3 kg, ca. 1,75 A bei 400 V/weight approx. 10,3 kg; approx. 1,75 A at 400 V Preis-Nr./Price No.: D 805										
Getriebedrehzahl / Gear rotation speed (1/min)	19	23	28	37	47	56	67	93	145	210	295
eff. Drehmoment / Eff. torque (Nm)	82	77	71	64	56	52	45	38	27	20	15

☐ Nicht über max. zul. Drehmoment belasten! / Do not load above the max. permissible torque!



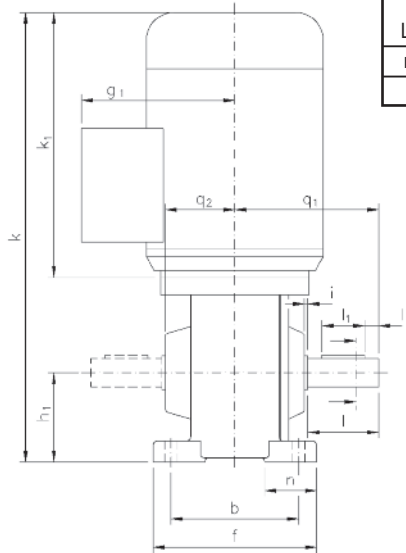
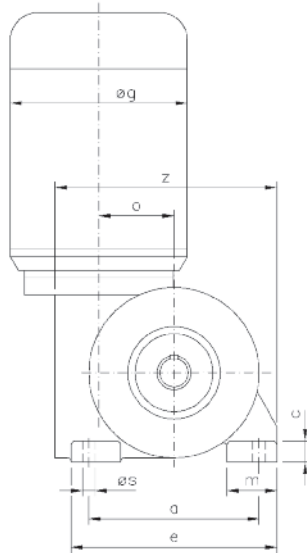
RUHRGETRIEBE

Drehstrom Schneckengetriebe-Motoren Worm gear drives with three-phase motors

Typ/Type SN 8 SV

IP 54, 230/400 V, 50 Hz

Motor und Getriebe in Kugellagerung, Schnecken gehärtet und geschliffen, Schneckenräder aus Sonderbronze.
Ball bearings for motor and gear; worms hardened and ground; wormwheel made of special bronze alloy.



Belastbarkeit der Abtriebswelle Loading capacity of the output shaft	
radial/radially	1000 N
axial/axially	500 N

Maße ohne Toleranzangabe sind unverbindlich!
Dimensions without tolerances are not binding!

Andere Wellenmaße auf Anfrage!
Other shaft dimensions on request!

Watt	Befestigungsmaße/Mounting dimensions									Raummaße/Outline dimensions								Wellenmaße/Shaft dimensions						
	a	b	c	e	f	h ₁	m	n	ø _s	ø _g	g ₁	k	k ₁	o	q ₁	q ₂	z	ø _d	i	l	l ₁	l ₂	t	u
180	120	90	15	145	115	63	35	36,5	9	125	108	322	192	53	101,5	49	156,5	20	2,5	50	30	10	22,5	6
250/370/550	120	90	15	145	115	63	35	36,5	9	140	114	347	217	53	101,5	49	156,5	20	2,5	50	30	10	22,5	6

Getriebedaten / Technical data of the gear

Untersetzung i / Gear reduction i	75	60	50	38	30	25	21	15	10	7	5
max. zul. Drehmoment / max. permissible torque (Nm)	59	66	72	81	93	101	113	90	93	81	54

Motordaten / Technical data of the motor	180 Watt, 1400 Upm/rpm Gew. ca. 8,0 kg, ca. 0,7 A bei 400 V/weight approx. 8,0 kg; approx. 0,7 A at 400 V Preis-Nr./Price No.: D 807										
Getriebedrehzahl / Gear rotation speed (1/min)	19	23	28	37	47	56	67	93	145	210	295
eff. Drehmoment / Eff. torque (Nm)	27	25	23	21	18	17	15	12	8,8	6,4	4,8

Motordaten / Technical data of the motor	250 Watt, 1400 Upm/rpm Gew. ca. 9,3 kg, ca. 0,8 A bei 400 V/weight approx. 9,3 kg; approx. 0,8 A at 400 V Preis-Nr./Price No.: D 808										
Getriebedrehzahl / Gear rotation speed (1/min)	19	23	28	37	47	56	67	93	145	210	295
eff. Drehmoment / Eff. torque (Nm)	37	35	32	29	26	23	20	17	12	8,9	6,6

Motordaten / Technical data of the motor	370 Watt, 1400 Upm/rpm Gew. ca. 10,3 kg, ca. 1,2 A bei 400 V/weight approx. 10,3 kg; approx. 1,2 A at 400 V Preis-Nr./Price No.: D 809										
Getriebedrehzahl / Gear rotation speed (1/min)	19	23	28	37	47	56	67	93	145	210	295
eff. Drehmoment / Eff. torque (Nm)	55	51	48	43	38	35	30	25	18	13	10

Motordaten / Technical data of the motor	550 Watt, 1400 Upm/rpm Gew. ca. 10,3 kg, ca. 1,75 A bei 400 V/weight approx. 10,3 kg; approx. 1,75 A at 400 V Preis-Nr./Price No.: D 810										
Getriebedrehzahl / Gear rotation speed (1/min)	19	23	28	37	47	56	67	93	145	210	295
eff. Drehmoment / Eff. torque (Nm)	82	77	71	64	56	52	45	38	27	20	15

☐ Nicht über max. zul. Drehmoment belasten! / Do not load above the max. permissible torque!

Typ/Type SN 8 F

Drehstrom Schneckengetriebe-Motoren Worm gear drives with three-phase motors

IP 54, 230/400 V, 50 Hz



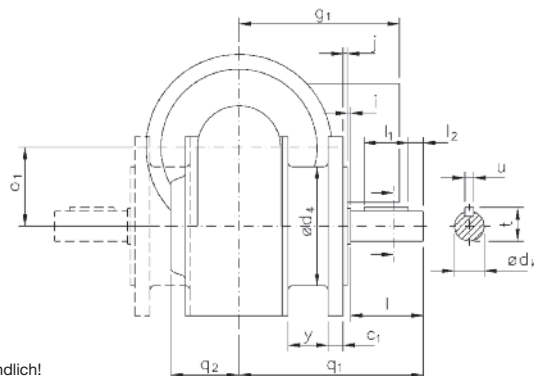
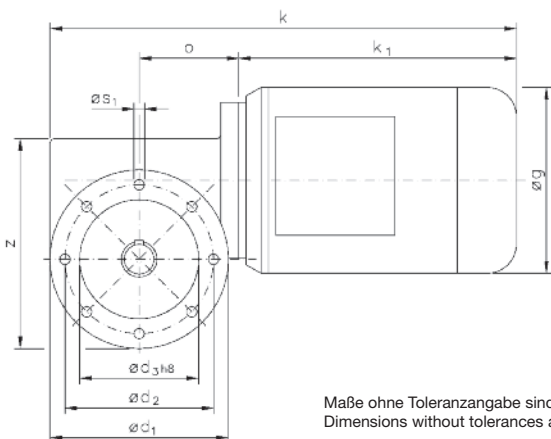
RUHRGETRIEBE

Motor und Getriebe in Kugellagerung, Schnecken gehärtet und geschliffen, Schneckenräder aus Sonderbronze.
Ball bearings for motor and gear; worms hardened and ground; wormwheel made of special bronze alloy.

Auch möglich:
Also possible:

$\varnothing d_1$	$\varnothing d_2$	$\varnothing d_3$	$\varnothing s_1$
140	115	95	8x9
160	130	110	8x9

Belastbarkeit der Abtriebswelle Loading capacity of the output shaft	
radial/radially	1000 N
axial/axially	500 N



Maße ohne Toleranzangabe sind unverbindlich!
Dimensions without tolerances are not binding!

Ausführung mit $\varnothing d_1 = 120$ mm, auch als Flanschglocke lieferbar!
Model with $\varnothing d_1 = 120$ mm, also available with a flanged cone!

Andere Wellenmaße auf Anfrage!
Other shaft dimensions on request!

Watt	Befestigungsmaße/Mounting dimensions							Raummaße/Outline dimensions							Wellenmaße/Shaft dimensions									
	c_1	$\varnothing d_1$	$\varnothing d_2$	$\varnothing d_3$	$\varnothing d_4$	j	$\varnothing s_1$	$\varnothing g$	g_1	k	k_1	o	$\varnothing o_1$	q_1	q_2	y	z	$\varnothing d$	i	l	l_1	l_2	t	u
180	10	120	100	80	80	3	7	125	108	319	192	67	53	124	46	25	141	20	1	50	30	10	22,5	6
250/370/ 550	10	120	100	80	80	3	7	140	114	344	217	67	53	124	46	25	141	20	1	50	30	10	22,5	6

Getriebedaten / Technical data of the gear

Untersetzung i / Gear reduction i	75	60	50	38	30	25	21	15	10	7	5
max. zul. Drehmoment / max. permissible torque (Nm)	59	66	72	81	93	101	113	90	93	81	54

Motordaten / Technical data of the motor	180 Watt, 1400 Upm/rpm Gew. ca. 8,4 kg, ca. 0,7 A bei 400 V/weight approx. 8,4 kg; approx. 0,7 A at 400 V											Preis-Nr./Price No.: D 812
Getriebedrehzahl / Gear rotation speed (1/min)	19	23	28	37	47	56	67	93	145	210	295	
eff. Drehmoment / Eff. torque (Nm)	27	25	23	21	18	17	15	12	8,8	6,4	4,8	

Motordaten / Technical data of the motor	250 Watt, 1400 Upm/rpm Gew. ca. 9,7 kg, ca. 0,8 A bei 400 V/weight approx. 9,7 kg; approx. 0,8 A at 400 V											Preis-Nr./Price No.: D 813
Getriebedrehzahl / Gear rotation speed (1/min)	19	23	28	37	47	56	67	93	145	210	295	
eff. Drehmoment / Eff. torque (Nm)	37	35	32	29	26	23	20	17	12	8,9	6,6	

Motordaten / Technical data of the motor	370 Watt, 1400 Upm/rpm Gew. ca. 10,7 kg, ca. 1,2 A bei 400 V/weight approx. 10,7 kg; approx. 1,2 A at 400 V											Preis-Nr./Price No.: D 814
Getriebedrehzahl / Gear rotation speed (1/min)	19	23	28	37	47	56	67	93	145	210	295	
eff. Drehmoment / Eff. torque (Nm)	55	51	48	43	38	35	30	25	18	13	10	

Motordaten / Technical data of the motor	550 Watt, 1400 Upm/rpm Gew. ca. 10,7 kg, ca. 1,75 A bei 400 V/weight approx. 10,7 kg; approx. 1,75 A at 400 V											Preis-Nr./Price No.: D 815
Getriebedrehzahl / Gear rotation speed (1/min)	19	23	28	37	47	56	67	93	145	210	295	
eff. Drehmoment / Eff. torque (Nm)	82	77	71	64	56	52	45	38	27	20	15	

☐ Nicht über max. zul. Drehmoment belasten! / Do not load above the max. permissible torque!



RUHRGETRIEBE

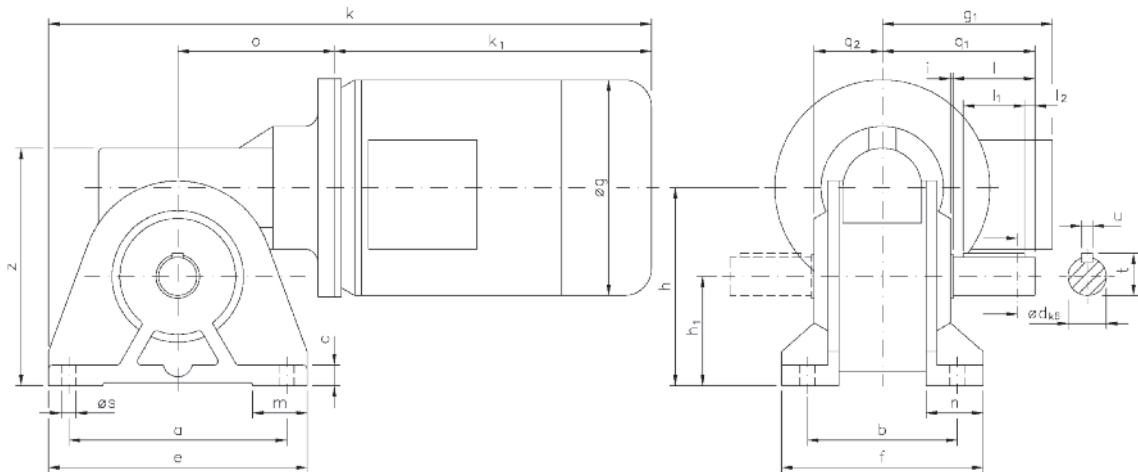
Drehstrom Schneckengetriebe-Motoren Worm gear drives with three-phase motors

IP 54, 230/400 V, 50 Hz

Typ/Type SN 10 SH

Motor und Getriebe in Kugellagerung, Schnecken gehärtet und geschliffen, Schneckenräder aus Sonderbronze.
Ball bearings for motor and gear; worms hardened and ground; wormwheel made of special bronze alloy.

Belastbarkeit der Abtriebswelle Loading capacity of the output shaft	
radial/radially	2000 N
axial/axially	1000 N



Andere Wellenmaße auf Anfrage!
Other shaft dimensions on request!

Maße ohne Toleranzangabe sind unverbindlich!
Dimensions without tolerances are not binding!

Watt	Befestigungsmaße/Mounting dimensions										Raummaße/Outline dimensions								Wellenmaße/Shaft dimensions							
	a	b	c	e	f	h	h ₁	m	n	ø _s	ø _g	g ₁	k	k ₁	o	q ₁	q ₂	z	ø _d	i	l	l ₁	l ₂	t	u	
550/750	160	110	15	190	148	145	80	40	40	11	158	125	447	237	115	112	50	174	28	2	60	45	7,5	31	8	
1100	160	110	15	190	148	145	80	40	40	11	178	139	483,5	273,5	115	112	50	174	28	2	60	45	7,5	31	8	

Getriebedaten / Technical data of the gear

Untersetzung i / Gear reduction i	75	66	50	36	28	20	13	6
max. zul. Drehmoment / max. permissible torque (Nm)	150	146	164	197	230	176	187	121

Motordaten / Technical data of the motor	550 Watt, 1400 Upm/rpm Gew. ca. 15,6 kg, ca. 1,5 A bei 400 V/weight approx. 15,6 kg; approx. 1,5 A at 400 V Preis-Nr./Price No.: D 1001							
Getriebedrehzahl / Gear rotation speed (1/min)	19	21	28	39	50	70	111	224
eff. Drehmoment / Eff. torque (Nm)	87	94	84	72	60	50	35	19

Motordaten / Technical data of the motor	750 Watt, 1400 Upm/rpm Gew. ca. 16,9 kg, ca. 2,0 A bei 400 V/weight approx. 16,9 kg; approx. 2,0 A at 400 V Preis-Nr./Price No.: D 1002							
Getriebedrehzahl / Gear rotation speed (1/min)	19	21	28	39	50	70	111	224
eff. Drehmoment / Eff. torque (Nm)	119	128	115	98	82	69	48	26

Motordaten / Technical data of the motor	1100 Watt, 1400 Upm/rpm Gew. ca. 22,2 kg, ca. 2,5 A bei 400 V/weight approx. 22,2 kg; approx. 2,5 A at 400 V Preis-Nr./Price No.: D 1003							
Getriebedrehzahl / Gear rotation speed (1/min)	19	21	28	39	50	70	111	224
eff. Drehmoment / Eff. torque (Nm)	174	188	169	143	120	101	70	38

☐ Nicht über max. zul. Drehmoment belasten! / Do not load above the max. permissible torque!

Typ/Type SN 10 SV

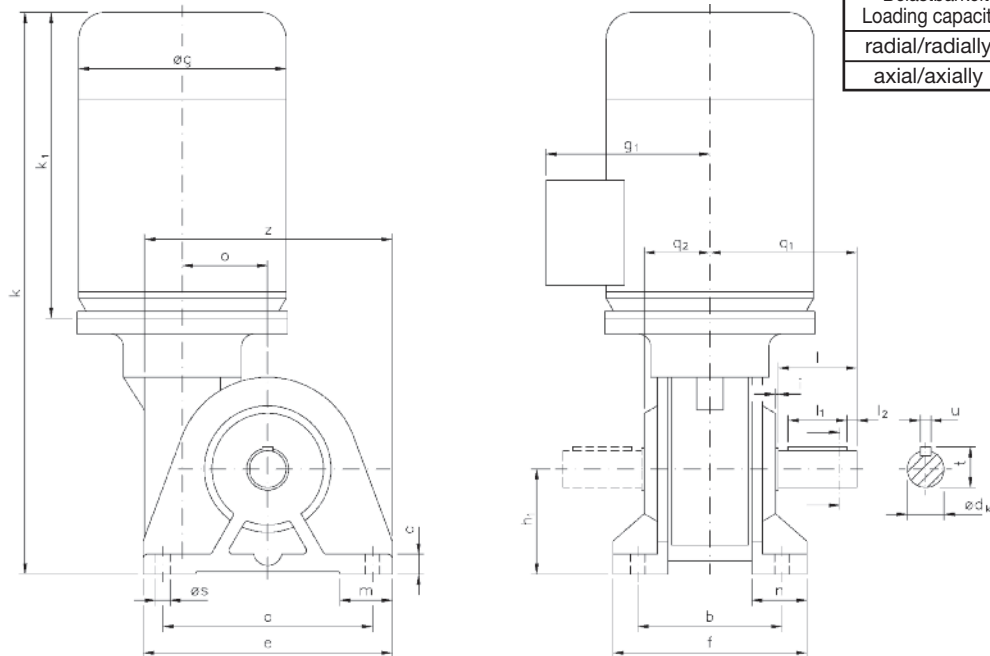
Drehstrom Schneckengetriebe-Motoren Worm gear drives with three-phase motors

IP 54, 230/400 V, 50 Hz



RUHRGETRIEBE

Motor und Getriebe in Kugellagerung, Schnecken gehärtet und geschliffen, Schneckenräder aus Sonderbronze.
Ball bearings for motor and gear; worms hardened and ground; wormwheel made of special bronze alloy.



Maße ohne Toleranzangabe sind unverbindlich!
Dimensions without tolerances are not binding!

Andere Wellenmaße auf Anfrage!
Other shaft dimensions on request!

Watt	Befestigungsmaße/Mounting dimensions									Raummaße/Outline dimensions								Wellenmaße/Shaft dimensions						
	a	b	c	e	f	h ₁	m	n	ø _s	ø _g	g ₁	k	k ₁	o	q ₁	q ₂	z	ø _d	i	l	l ₁	l ₂	t	u
550/750	160	110	15	190	148	80	40	40	11	158	125	432	237	65	112	50	189	28	2	60	45	7,5	31	8
1100	160	110	15	190	148	80	40	40	11	178	139	468,5	273,5	65	112	50	189	28	2	60	45	7,5	31	8

Getriebedaten / Technical data of the gear

Untersetzung i / Gear reduction i	75	66	50	36	28	20	13	6
max. zul. Drehmoment / max. permissible torque (Nm)	150	146	164	197	230	176	187	121

Motordaten / Technical data of the motor	550 Watt, 1400 Upm/rpm Gew. ca. 15,6 kg, ca. 1,5 A bei 400 V/weight approx. 15,6 kg; approx. 1,5 A at 400 V Preis-Nr./Price No.: D 1004							
Getriebedrehzahl / Gear rotation speed (1/min)	19	21	28	39	50	70	111	224
eff. Drehmoment / Eff. torque (Nm)	87	94	84	72	60	50	35	19

Motordaten / Technical data of the motor	750 Watt, 1400 Upm/rpm Gew. ca. 16,9 kg, ca. 2,0 A bei 400 V/weight approx. 16,9 kg; approx. 2,0 A at 400 V Preis-Nr./Price No.: D 1005							
Getriebedrehzahl / Gear rotation speed (1/min)	19	21	28	39	50	70	111	224
eff. Drehmoment / Eff. torque (Nm)	119	128	115	98	82	69	48	26

Motordaten / Technical data of the motor	1100 Watt, 1400 Upm/rpm Gew. ca. 22,2 kg, ca. 2,5 A bei 400 V/weight approx. 22,2 kg; approx. 2,5 A at 400 V Preis-Nr./Price No.: D 1006							
Getriebedrehzahl / Gear rotation speed (1/min)	19	21	28	39	50	70	111	224
eff. Drehmoment / Eff. torque (Nm)	174	188	169	143	120	101	70	38

■ Nicht über max. zul. Drehmoment belasten! / Do not load above the max. permissible torque!



RUHRGETRIEBE

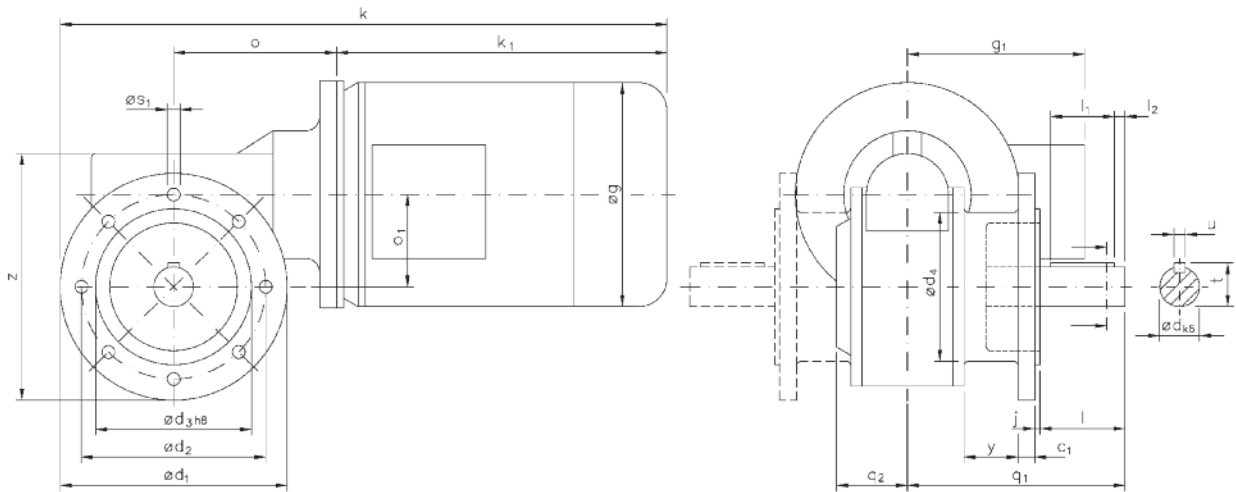
Drehstrom Schneckengetriebe-Motoren Worm gear drives with three-phase motors

Typ/Type SN 10 F

IP 54, 230/400 V, 50 Hz

Motor und Getriebe in Kugellagerung, Schnecken gehärtet und geschliffen, Schneckenräder aus Sonderbronze.
Ball bearings for motor and gear; worms hardened and ground; wormwheel made of special bronze alloy.

Belastbarkeit der Abtriebswelle Loading capacity of the output shaft	
radial/radially	2000 N
axial/axially	1000 N



Maße ohne Toleranzangabe sind unverbindlich!
Dimensions without tolerances are not binding!

Andere Wellenmaße auf Anfrage!
Other shaft dimensions on request!

Watt	Befestigungsmaße/Mounting dimensions								Raummaße/Outline dimensions										Wellenmaße/Shaft dimensions					
	c ₁	ød ₁	ød ₂	ød ₃	ød ₄	j	øS ₁		øg	g ₁	k	k ₁	o	o ₁	q ₁	q ₂	y	z	ød	l	l ₁	l ₂	t	u
550/750	12	160	130	110	104	3,5	9		158	125	432	237	115	65	153,5	50	37	174	28	60	45	7,5	31	8
1100	12	160	130	110	104	3,5	9		178	139	468,5	273,5	115	65	153,5	50	37	174	28	60	45	7,5	31	8

Getriebedaten / Technical data of the gear

Untersetzung i / Gear reduction i	75	66	50	36	28	20	13	6
max. zul. Drehmoment / max. permissible torque (Nm)	150	146	164	197	230	176	187	121

Motordaten / Technical data of the motor	550 Watt, 1400 Upm/rpm <small>Gew. ca. 15,5 kg, ca. 1,5 A bei 400 V/weight approx. 15,5 kg; approx. 1,5 A at 400 V</small> Preis-Nr./Price No.: D 1007							
Getriebedrehzahl / Gear rotation speed (1/min)	19	21	28	39	50	70	111	224
eff. Drehmoment / Eff. torque (Nm)	87	94	84	72	60	50	35	19

Motordaten / Technical data of the motor	750 Watt, 1400 Upm/rpm <small>Gew. ca. 16,8 kg, ca. 2,0 A bei 400 V/weight approx. 16,8 kg; approx. 2,0 A at 400 V</small> Preis-Nr./Price No.: D 1008							
Getriebedrehzahl / Gear rotation speed (1/min)	19	21	28	39	50	70	111	224
eff. Drehmoment / Eff. torque (Nm)	119	128	115	98	82	69	48	26

Motordaten / Technical data of the motor	1100 Watt, 1400 Upm/rpm <small>Gew. ca. 22,1 kg, ca. 2,5 A bei 400 V/weight approx. 22,1 kg; approx. 2,5 A at 400 V</small> Preis-Nr./Price No.: D 1009							
Getriebedrehzahl / Gear rotation speed (1/min)	19	21	28	39	50	70	111	224
eff. Drehmoment / Eff. torque (Nm)	174	188	169	143	120	101	70	38

☐ Nicht über max. zul. Drehmoment belasten! / Do not load above the max. permissible torque!

Typ/Type SN 4

Drehstrom Schneckengetriebe-Motoren Worm gear drives with three-phase motors

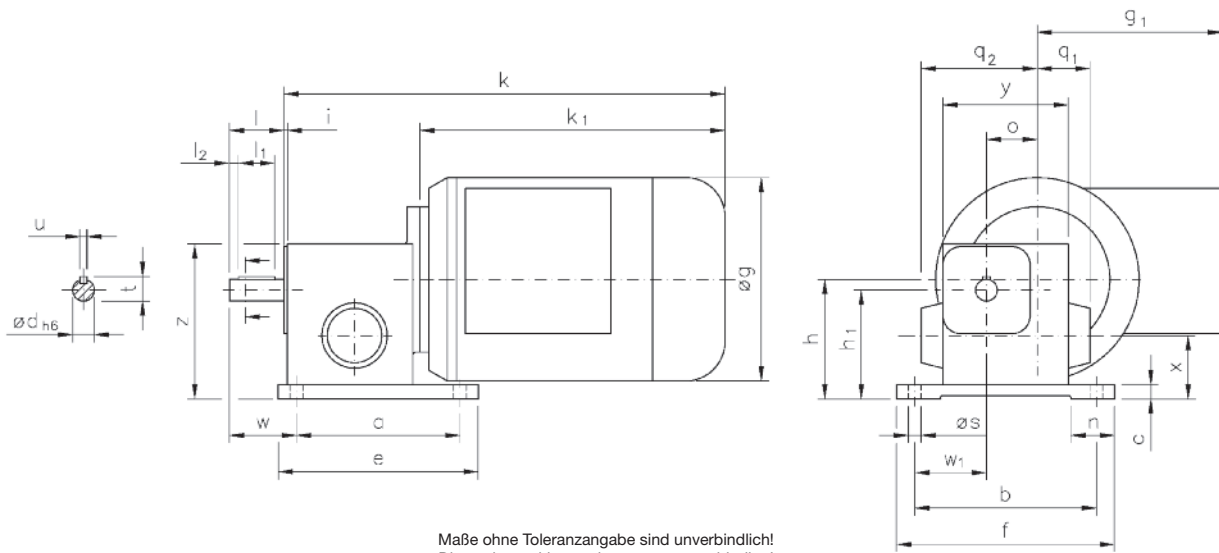
IP 54, 230/400 V, 50 Hz



RUHRGETRIEBE

Motor und Getriebe in Kugellagerung, Schnecken gehärtet und geschliffen, Schneckenräder aus Sonderbronze.
Ball bearings for motor and gear; worms hardened and ground, wormwheel made of special bronze alloy.

Belastbarkeit der Abtriebswelle Loading capacity of the output shaft	
radial/radially	100 N
axial/axially	40 N



Maße ohne Toleranzangabe sind unverbindlich!
Dimensions without tolerances are not binding!

Andere Wellenmaße und Untersetzungen auf Anfrage!
Other shaft dimensions and gear reductions on request!

Watt	Befestigungsmaße/Mounting dimensions											Raummaße/Outline dimensions											Wellenmaße/Shaft dimensions							
	a	b	c	e	f	h	h ₁	n	øS	w	w ₁	øg	g ₁	k	k ₁	o	q ₁	q ₂	x	y	z	ød	i	l	l ₁	l ₂	t	u		
45	90	100	8	110	120	66	60	24	7	37	40	107	87	197	122	28	30	64	35	70	85	12	2	30	20	5	13,5	4		
90/120	90	100	8	110	120	66	60	24	7	37	40	112	102	243	168	28	30	64	35	70	85	12	2	30	20	5	13,5	4		

Getriebedaten / Technical data of the gear

Untersetzung i / Gear reduction i	1500	1250	750	400	250	125	100	70	50	25	12,5
max. zul. Drehmoment / max. permissible torque (Nm)	7,1	6,1	7,1	7,4	7,1	7,8	7,8	7,1	7,8	7,8	7,8

unbelüftet / unventilated:

Motordaten / Technical data of the motor	45 Watt, 1400 Upm/rpm Gew. ca. 3,8 kg, ca. 0,18 A bei 400 V/weight approx. 3,8 kg; approx. 0,18 A at 400 V											Preis-Nr./Price No.: D 401	
Getriebedrehzahl / Gear rotation speed (1/min)	0,9	1,1	1,9	3,5	5,6	11	14	20	28	56	112		
eff. Drehmoment / Eff. torque (Nm)	61	49	42	28	24	15	12	10	8,2	4,6	2,4		
Motordaten / Technical data of the motor	90 Watt, 1400 Upm/rpm Gew. ca. 4,2 kg, ca. 0,45 A bei 400 V/weight approx. 4,2 kg; approx. 0,45 A at 400 V											Preis-Nr./Price No.: D 402	
Getriebedrehzahl / Gear rotation speed (1/min)	0,9	1,1	1,9	3,5	5,6	11	14	20	28	56	112		
eff. Drehmoment / Eff. torque (Nm)	123	98	85	57	49	30	24	21	16	9,2	4,8		
Motordaten / Technical data of the motor	120 Watt, 2800 Upm/rpm Gew. ca. 4,2 kg, ca. 0,5 A bei 400 V/weight approx. 4,2 kg; approx. 0,5 A at 400 V											Preis-Nr./Price No.: D 403	
Getriebedrehzahl / Gear rotation speed (1/min)	1,9	2,2	3,7	7	11	22	28	40	56	112	224		
eff. Drehmoment / Eff. torque (Nm)	98	79	68	43	37	22	18	15	12	6,6	3,4		

Nicht über max. zul. Drehmoment belasten! / Do not load above the max. permissible torque!



RUHRGETRIEBE

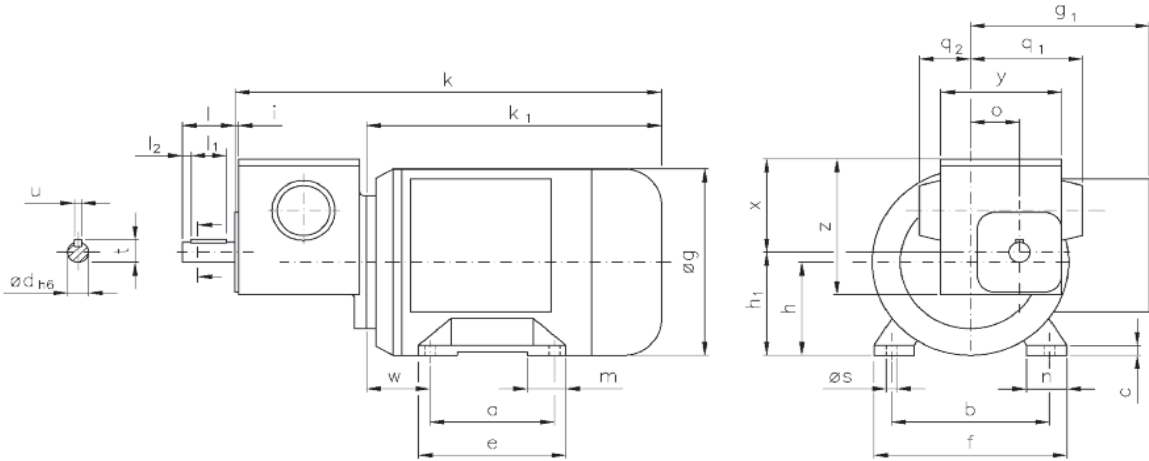
Drehstrom Schneckengetriebe-Motoren Worm gear drives with three-phase motors

Typ/Type SN 4 B

IP 54, 230/400 V, 50 Hz

Motor und Getriebe in Kugellagerung, Schnecken gehärtet und geschliffen, Schneckenräder aus Sonderbronze.
Ball bearings for motor and gear; worms hardened and ground, wormwheel made of special bronze alloy.

Belastbarkeit der Abtriebswelle Loading capacity of the output shaft	
radial/radially	100 N
axial/axially	40 N



Maße ohne Toleranzangabe sind unverbindlich!
Dimensions without tolerances are not binding!

Andere Wellenmaße und Untersetzungen auf Anfrage!
Other shaft dimensions and gear reductions on request!

Watt	Befestigungsmaße/Mounting dimensions						Raummaße/Outline dimensions										Wellenmaße/Shaft dimensions											
	a	b	c	e	f	h	h ₁	m	n	os	w	og	g ₁	k	k ₁	o	q ₁	q ₂	x	y	z	od	i	l	l ₁	l ₂	t	u
45	90	80	7	110	100	56	62	30	34	6,6	14	107	87	197	122	28	64	30	56	70	81	12	2	30	20	5	13,5	4
90/120	71	90	6	90	110	56	62	22	23	6	36	112	102	243	168	28	64	30	56	70	81	12	2	30	20	5	13,5	4

Getriebedaten / Technical data of the gear

Untersetzung i / Gear reduction i	1500	1250	750	400	250	125	100	70	50	25	12,5
max. zul. Drehmoment / max. permissible torque (Nm)	7,1	6,1	7,1	7,4	7,1	7,8	7,8	7,1	7,8	7,8	7,8

unbelüftet / unventilated:

Motor- / Technical data of the motor	45 Watt, 1400 Upm/rpm Gew. ca. 3,8 kg, ca. 0,18 A bei 400 V/weight approx. 3,8 kg; approx. 0,18 A at 400 V Preis-Nr./Price No.: D 404										
Getriebedrehzahl / Gear rotation speed (1/min)	0,9	1,1	1,9	3,5	5,6	11	14	20	28	56	112
eff. Drehmoment / Eff. torque (Nm)	61	49	42	28	24	15	12	10	8,2	4,6	2,4
Motor- / Technical data of the motor	90 Watt, 1400 Upm/rpm Gew. ca. 4,2 kg, ca. 0,45 A bei 400 V/weight approx. 4,2 kg; approx. 0,45 A at 400 V Preis-Nr./Price No.: D 405										
Getriebedrehzahl / Gear rotation speed (1/min)	0,9	1,1	1,9	3,5	5,6	11	14	20	28	56	112
eff. Drehmoment / Eff. torque (Nm)	123	98	85	57	49	30	24	21	16	9,2	4,8
Motor- / Technical data of the motor	120 Watt, 2800 Upm/rpm Gew. ca. 4,2 kg, ca. 0,5 A bei 400 V/weight approx. 4,2 kg; approx. 0,5 A at 400 V Preis-Nr./Price No.: D 406										
Getriebedrehzahl / Gear rotation speed (1/min)	1,9	2,2	3,7	7	11	22	28	40	56	112	224
eff. Drehmoment / Eff. torque (Nm)	98	79	68	43	37	22	18	15	12	6,6	3,4

☐ Nicht über max. zul. Drehmoment belasten! / Do not load above the max. permissible torque!

Typ/Type SN 4 F

Drehstrom Schneckengetriebe-Motoren Worm gear drives with three-phase motors

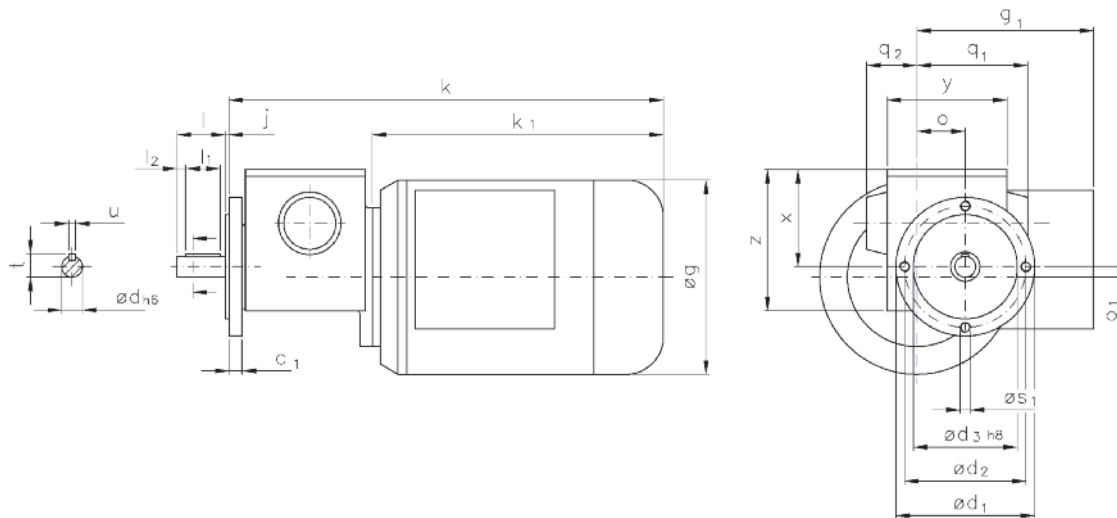
IP 54, 230/400 V, 50 Hz



RUHRGETRIEBE

Motor und Getriebe in Kugellagerung, Schnecken gehärtet und geschliffen, Schneckenräder aus Sonderbronze.
Ball bearings for motor and gear, worms hardened and ground, wormwheel made of special bronze alloy.

Belastbarkeit der Abtriebswelle Loading capacity of the output shaft	
radial/radially	100 N
axial/axially	40 N



Maße ohne Toleranzangabe sind unverbindlich!
Dimensions without tolerances are not binding!

Andere Wellenmaße und Untersetzungen auf Anfrage!
Other shaft dimensions and gear reductions on request!

Watt	Befestigungsmaße/Mounting dimensions						Raummaße/Outline dimensions										Wellenmaße/Shaft dimensions						
	c ₁	ød ₁	ød ₂	ød ₃	j	øS ₁	øg	g ₁	k	k ₁	o	o ₁	q ₁	q ₂	x	y	z	ød	l	l ₁	l ₂	t	u
45	7,5	80	70	60	2	M6	107	87	206	122	28	6	64	30	56	70	81	12	28	20	5	13,5	4
90/120	7,5	80	70	60	2	M6	112	102	252	168	28	6	64	30	56	70	81	12	28	20	5	13,5	4

Getriebedaten / Technical data of the gear

Untersetzung i / Gear reduction i	1500	1250	750	400	250	125	100	70	50	25	12,5
max. zul. Drehmoment / max. permissible torque (Nm)	7,1	6,1	7,1	7,4	7,1	7,8	7,8	7,1	7,8	7,8	7,8

unbelüftet / unventilated:

Motordaten / Technical data of the motor	45 Watt, 1400 Upm/rpm Gew. ca. 4,0 kg, ca. 0,18 A bei 400 V/weight approx. 4,0 kg; approx. 0,18 A at 400 V											Preis-Nr./Price No.: D 407
Getriebedrehzahl / Gear rotation speed (1/min)	0,9	1,1	1,9	3,5	5,6	11	14	20	28	56	112	
eff. Drehmoment / Eff. torque (Nm)	61	49	42	28	24	15	12	10	8,2	4,6	2,4	

Motordaten / Technical data of the motor	90 Watt, 1400 Upm/rpm Gew. ca. 4,4 kg, ca. 0,45 A bei 400 V/weight approx. 4,4 kg; approx. 0,45 A at 400 V											Preis-Nr./Price No.: D 408
Getriebedrehzahl / Gear rotation speed (1/min)	0,9	1,1	1,9	3,5	5,6	11	14	20	28	56	112	
eff. Drehmoment / Eff. torque (Nm)	123	98	85	57	49	30	24	21	16	9,2	4,8	

Motordaten / Technical data of the motor	120 Watt, 2800 Upm/rpm Gew. ca. 4,4 kg, ca. 0,5 A bei 400 V/weight approx. 4,4 kg; approx. 0,5 A at 400 V											Preis-Nr./Price No.: D 409
Getriebedrehzahl / Gear rotation speed (1/min)	1,9	2,2	3,7	7	11	22	28	40	56	112	224	
eff. Drehmoment / Eff. torque (Nm)	98	79	68	43	37	22	18	15	12	6,6	3,4	

☐ Nicht über max. zul. Drehmoment belasten! / Do not load above the max. permissible torque!



RUHRGETRIEBE

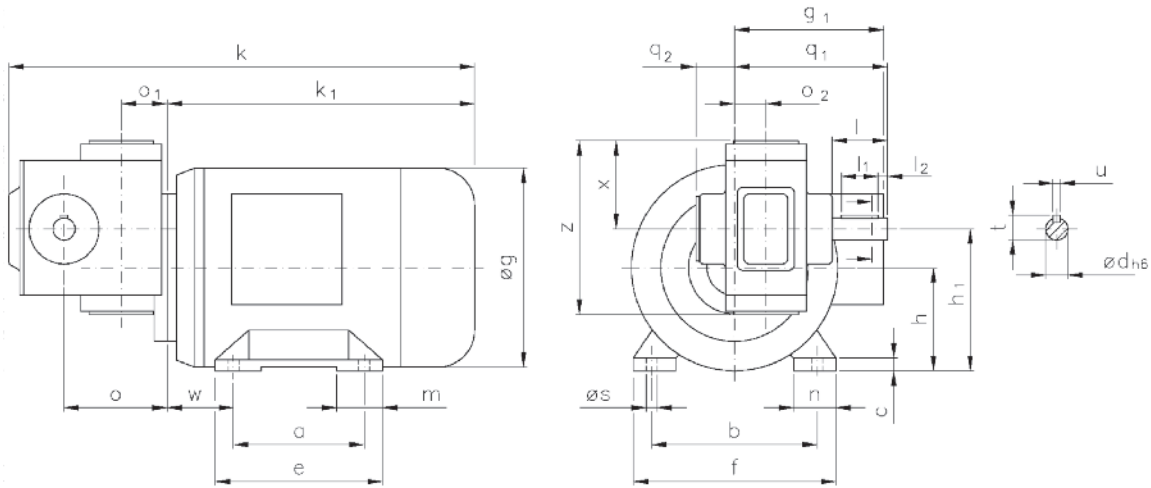
Drehstrom Schneckengetriebe-Motoren
Worm gear drives
with three-phase motors

Typ/Type
SN 6

IP 54, 230/400 V, 50 Hz

Motor und Getriebe in Kugellagerung, Schnecken gehärtet und geschliffen, Schneckenräder aus Sonderbronze.
 Ball bearings for motor and gear; worms hardened and ground; wormwheel made of special bronze alloy.

Belastbarkeit der Abtriebswelle Loading capacity of the output shaft	
radial/radially	80 N
axial/axially	30 N



Maße ohne Toleranzangabe sind unverbindlich!
 Dimensions without tolerances are not binding!

Andere Wellenmaße und Untersetzungen auf Anfrage!
 Other shaft dimensions and gear reductions on request!

Watt	Befestigungsmaße/Mounting dimensions											Raummaße/Outline dimensions										Wellenmaße/Shaft dimensions								
	a	b	c	e	f	h	h ₁	m	n	ø _s	w		g	g ₁	k	k ₁	o	o ₁	o ₂	q ₁	q ₂	x	z		ø _d	l	l ₁	l ₂	t	u
45	90	80	7	110	100	56	77	30	34	6,6	14		107	87	208	122	56	25	17	83	21	48	94,5		12	30	20	5	13,5	4
90/120	71	90	6	84	110	56	77	22	23	6	36		112	102	254	168	56	25	17	83	21	48	94,5		12	30	20	5	13,5	4

Getriebedaten / Technical data of the gear

Untersetzung i / Gear reduction i	1520	1140	900	720	570	450	360	300	225	150	100	70	50
max. zul. Drehmoment / max. permissible torque (Nm)	14	14	12	11	14	13	15	11	13	13	11	12	11

unbelüftet / unventilated:

Motordaten / Technical data of the motor	45 Watt, 1400 Upm/rpm <small>Gew. ca. 4,2 kg, ca. 0,18 A bei 400 V/weight approx. 4,2 kg; approx. 0,18 A at 400 V</small>													Preis-Nr./Price No.: D 601
Getriebedrehzahl / Gear rotation speed (1/min)	0,9	1,2	1,6	1,9	2,5	3,1	3,9	4,7	6,2	9,3	14	20	28	
eff. Drehmoment / Eff. torque (Nm)	60	67	54	43	48	36	31	26	26	20	14	11	8,0	

Motordaten / Technical data of the motor	90 Watt, 1400 Upm/rpm <small>Gew. ca. 4,6 kg, ca. 0,45 A bei 400 V/weight approx. 4,6 kg; approx. 0,45 A at 400 V</small>													Preis-Nr./Price No.: D 602
Getriebedrehzahl / Gear rotation speed (1/min)	0,9	1,2	1,6	1,9	2,5	3,1	3,9	4,7	6,2	9,3	14	20	28	
eff. Drehmoment / Eff. torque (Nm)	121	134	108	87	96	73	62	52	52	40	28	22	16	

Motordaten / Technical data of the motor	120 Watt, 2800 Upm/rpm <small>Gew. ca. 4,6 kg, ca. 0,5 A bei 400 V/weight approx. 4,6 kg; approx. 0,5 A at 400 V</small>													Preis-Nr./Price No.: D 603
Getriebedrehzahl / Gear rotation speed (1/min)	1,8	2,5	3,1	3,9	4,9	6,2	7,8	9,3	12	19	28	40	56	
eff. Drehmoment / Eff. torque (Nm)	97	104	84	68	73	55	47	39	38	29	21	16	12	

☐ Nicht über max. zul. Drehmoment belasten! / Do not load above the max. permissible torque!

Typ/Type SN 6 F

Drehstrom Schneckengetriebe-Motoren Worm gear drives with three-phase motors

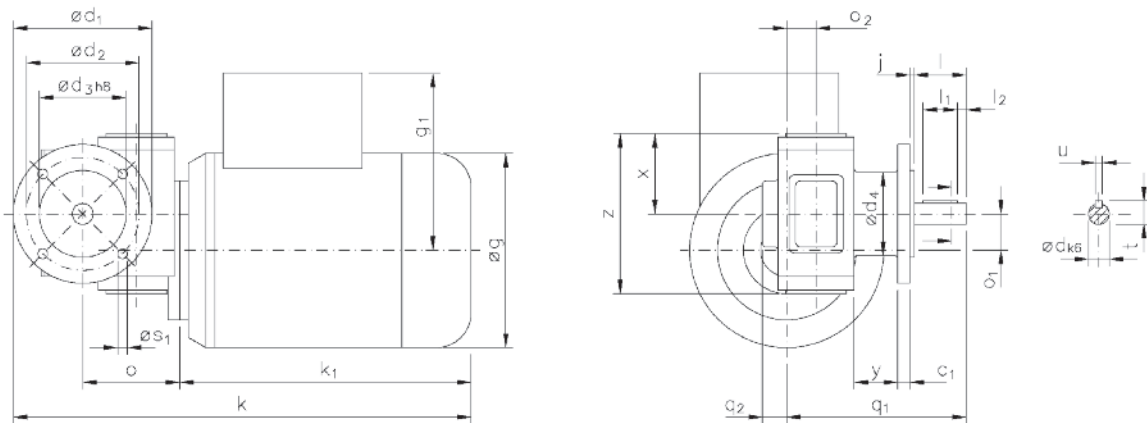
IP 54, 230/400 V, 50 Hz



RUHRGETRIEBE

Motor und Getriebe in Kugellagerung, Schnecken gehärtet und geschliffen, Schneckenräder aus Sonderbronze.
Ball bearings for motor and gear; worms hardened and ground; wormwheel made of special bronze alloy.

Belastbarkeit der Abtriebswelle Loading capacity of the output shaft	
radial/radially	80 N
axial/axially	30 N



Maße ohne Toleranzangabe sind unverbindlich!
Dimensions without tolerances are not binding!

Auch möglich: $\phi s_1 = M6$
Also possible: $\phi s_1 = M6$

Andere Wellenmaße und Untersetzungen auf Anfrage!
Other shaft dimensions and gear reductions on request!

Watt	Befestigungsmaße/Mounting dimensions							Raummaße/Outline dimensions											Wellenmaße/Shaft dimensions						
	c_1	d_1	d_2	d_3	d_4	j	ϕs_1	ϕg	g_1	k	k_1	o	o_1	o_2	q_1	q_2	x	y	z	ϕd	l	l_1	l_2	t	u
45	7	80	65	50	48	2,5	5,5	107	87	218	122	56	21	17	103,5	14	46,3	25	92,3	12	30	20	5	13,5	4
90/120	7	80	65	50	48	2,5	5,5	112	102	264	168	56	21	17	103,5	14	46,3	25	92,3	12	30	20	5	13,5	4

Getriebedaten / Technical data of the gear

Untersetzung i / Gear reduction i	1520	1140	900	720	570	450	360	300	225	150	100	70	50
max. zul. Drehmoment / max. permissible torque (Nm)	14	14	12	11	14	13	15	11	13	13	11	12	11

unbelüftet / unventilated:

Motor Daten / Technical data of the motor	45 Watt, 1400 Upm/rpm Gew. ca. 3,9 kg, ca. 0,18 A bei 400 V/weight approx. 3,9 kg; approx. 0,18 A at 400 V												Preis-Nr./Price No.: D 604
Getriebedrehzahl / Gear rotation speed (1/min)	0,9	1,2	1,6	1,9	2,5	3,1	3,9	4,7	6,2	9,3	14	20	28
eff. Drehmoment / Eff. torque (Nm)	60	67	54	43	48	36	31	26	26	20	14	11	8,0

Motor Daten / Technical data of the motor	90 Watt, 1400 Upm/rpm Gew. ca. 4,3 kg, ca. 0,45 A bei 400 V/weight approx. 4,3 kg; approx. 0,45 A at 400 V												Preis-Nr./Price No.: D 605
Getriebedrehzahl / Gear rotation speed (1/min)	0,9	1,2	1,6	1,9	2,5	3,1	3,9	4,7	6,2	9,3	14	20	28
eff. Drehmoment / Eff. torque (Nm)	121	134	108	87	96	73	62	52	52	40	28	22	16

Motor Daten / Technical data of the motor	120 Watt, 2800 Upm/rpm Gew. ca. 4,3 kg, ca. 0,5 A bei 400 V/weight approx. 4,3 kg; approx. 0,5 A at 400 V												Preis-Nr./Price No.: D 606
Getriebedrehzahl / Gear rotation speed (1/min)	1,8	2,5	3,1	3,9	4,9	6,2	7,8	9,3	12	19	28	40	56
eff. Drehmoment / Eff. torque (Nm)	97	104	84	68	73	55	47	39	38	29	21	16	12

☐ Nicht über max. zul. Drehmoment belasten! / Do not load above the max. permissible torque!



RUHRGETRIEBE

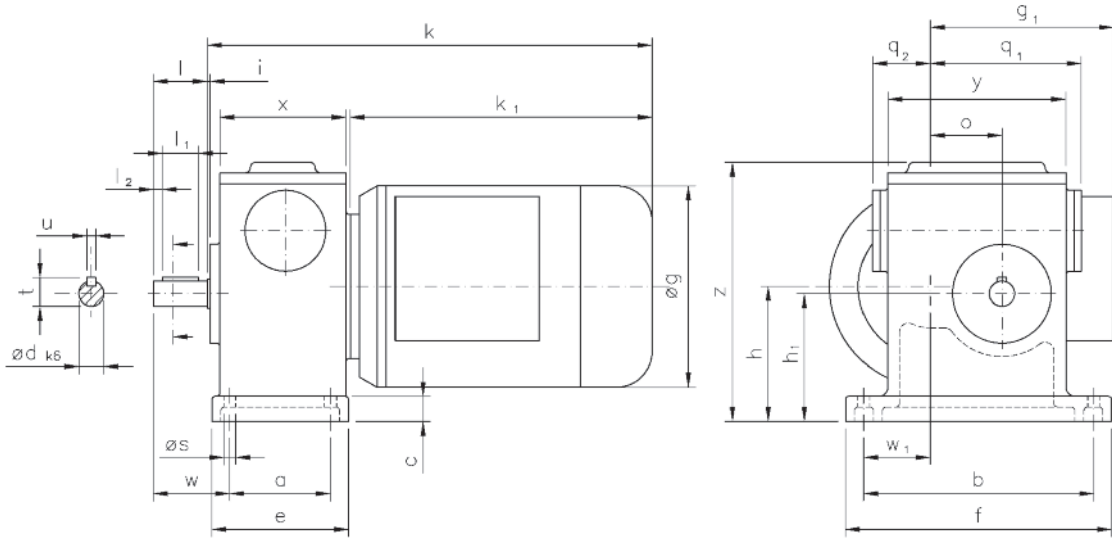
Drehstrom Schneckengetriebe-Motoren Worm gear drives with three-phase motors

Typ/Type SN 2

IP 54, 230/400 V, 50 Hz

Motor und Getriebe in Kugellagerung, Schnecken gehärtet und geschliffen, Schneckenräder aus Sonderbronze
Ball bearings for motor and gear; worms hardened and ground; wormwheel made of special bronze alloy

Belastbarkeit der Abtriebswelle Loading capacity of the output shaft	
radial/radially	350 N
axial/axially	150 N



Maße ohne Toleranzangabe sind unverbindlich!
Dimensions without tolerances are not binding!

Andere Wellenmaße und Untersetzungen auf Anfrage!
Other shaft dimensions and gear reductions on request!

Watt	Befestigungsmaße/Mounting dimensions							Raummaße/Outline dimensions										Wellenmaße/Shaft dimensions									
	a	b	c	e	f	h	h ₁	ø _s	w	w ₁	ø _g	g ₁	k	k ₁	o	q ₁	q ₂	x	y	z	ø _d	i	l	l ₁	l ₂	t	u
90/120	56	128	14	76	148	75	71	6,6	42,5	37	112	102	247,5	168	40	84	32	70	99	144	14	1	30	20	5	16	5

Getriebedaten / Technical data of the gear

Untersetzung i / Gear reduction i	3750	2200	1125	600	400	300	240	200	125	67	42	25
max. zul. Drehmoment / max. permissible torque (Nm)	16	18	18	18	18	18	19	18	18	20	18	18

Motordaten / Technical data of the motor	90 Watt, 1400 Upm/rpm Gew. ca. 5,3 kg, ca. 0,45 A bei 400 V/weight approx. 5,3 kg; approx. 0,45 A at 400 V												Preis-Nr./Price No.: D 203
Getriebedrehzahl / Gear rotation speed (1/min)	0,4	0,6	1,2	2,3	3,5	4,7	5,8	7,0	11	21	34	56	
eff. Drehmoment / Eff. torque (Nm)	193	209	114	96	79	66	58	46	31	23	15	9,6	

Motordaten / Technical data of the motor	120 Watt, 2800 Upm/rpm Gew. ca. 5,3 kg, ca. 0,5 A bei 400 V/weight approx. 5,3 kg; approx. 0,5 A at 400 V												Preis-Nr./Price No.: D 204
Getriebedrehzahl / Gear rotation speed (1/min)	0,8	1,3	2,5	4,7	7,0	9,3	12	14	22	42	67	112	
eff. Drehmoment / Eff. torque (Nm)	157	166	88	74	60	49	43	34	23	16	11	6,9	

☐ Nicht über max. zul. Drehmoment belasten! / Do not load above the max. permissible torque!

Typ/Type SN 2 F

Drehstrom Schneckengetriebe-Motoren Worm gear drives with three-phase motors

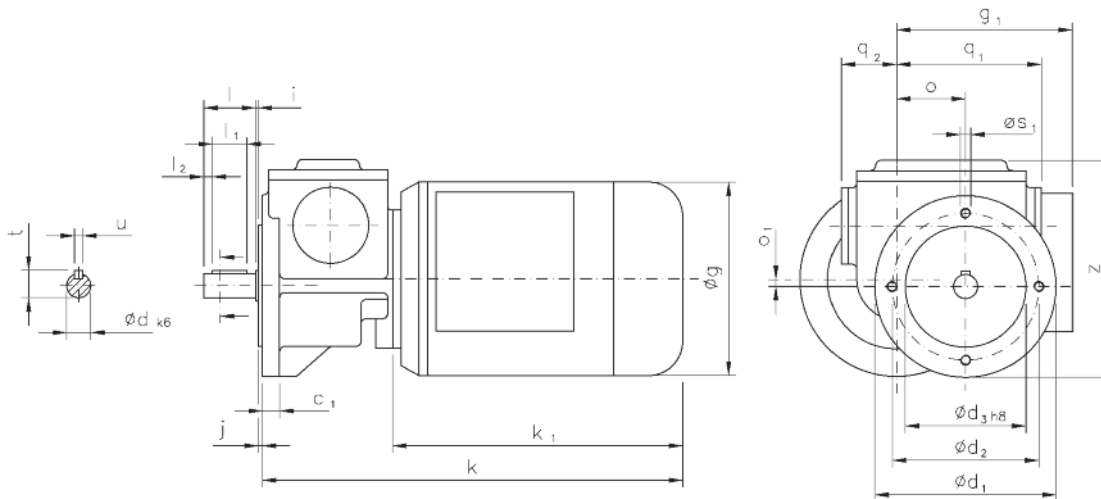
IP 54, 230/400 V, 50 Hz



RUHRGETRIEBE

Motor und Getriebe in Kugellagerung, Schnecken gehärtet und geschliffen, Schneckenräder aus Sonderbronze.
Ball bearings for motor and gear; worms hardened and ground; wormwheel made of special bronze alloy.

Belastbarkeit der Abtriebswelle Loading capacity of the output shaft	
radial/radially	350 N
axial/axially	150 N



Maße ohne Toleranzangabe sind unverbindlich!
Dimensions without tolerances are not binding!

Andere Wellenmaße und Untersetzungen auf Anfrage!
Other shaft dimensions and gear reductions on request!

Watt	Befestigungsmaße/Mounting dimensions						Raummaße/Outline dimensions										Wellenmaße/Shaft dimensions							
	c ₁	ød ₁	ød ₂	ød ₃	j	øS ₁	øg	g ₁	k	k ₁	o	o ₁	q ₁	q ₂	z	ød	i	l	l ₁	l ₂	t	u		
90/120	10	105	85	70	2,5	M6	112	102	243,5	168	40	4	84	32	125,5	14	1,5	30	20	5	16	5		

Getriebedaten / Technical data of the gear

Untersetzung i / Gear reduction i	3750	2200	1125	600	400	300	240	200	125	67	42	25
max. zul. Drehmoment / max. permissible torque (Nm)	16	18	18	18	18	18	19	18	18	20	18	18

Motordaten / Technical data of the motor	90 Watt, 1400 Upm/rpm <small>Gew. ca. 5,1 kg, ca. 0,45 A bei 400 V/weight approx. 5,1 kg; approx. 0,45 A at 400 V</small>												Preis-Nr./Price No.: D 201
Getriebedrehzahl / Gear rotation speed (1/min)	0,4	0,6	1,2	2,3	3,5	4,7	5,8	7,0	11	21	34	56	
eff. Drehmoment / Eff. torque (Nm)	193	209	114	96	79	66	58	46	31	23	15	9,6	

Motordaten / Technical data of the motor	120 Watt, 2800 Upm/rpm <small>Gew. ca. 5,1 kg, ca. 0,5 A bei 400 V/weight approx. 5,1 kg; approx. 0,5 A at 400 V</small>												Preis-Nr./Price No.: D 202
Getriebedrehzahl / Gear rotation speed (1/min)	0,8	1,3	2,5	4,7	7,0	9,3	12	14	22	42	67	112	
eff. Drehmoment / Eff. torque (Nm)	157	166	88	74	60	49	43	34	23	16	11	6,9	

☐ Nicht über max. zul. Drehmoment belasten! / Do not load above the max. permissible torque!



RUHRGETRIEBE

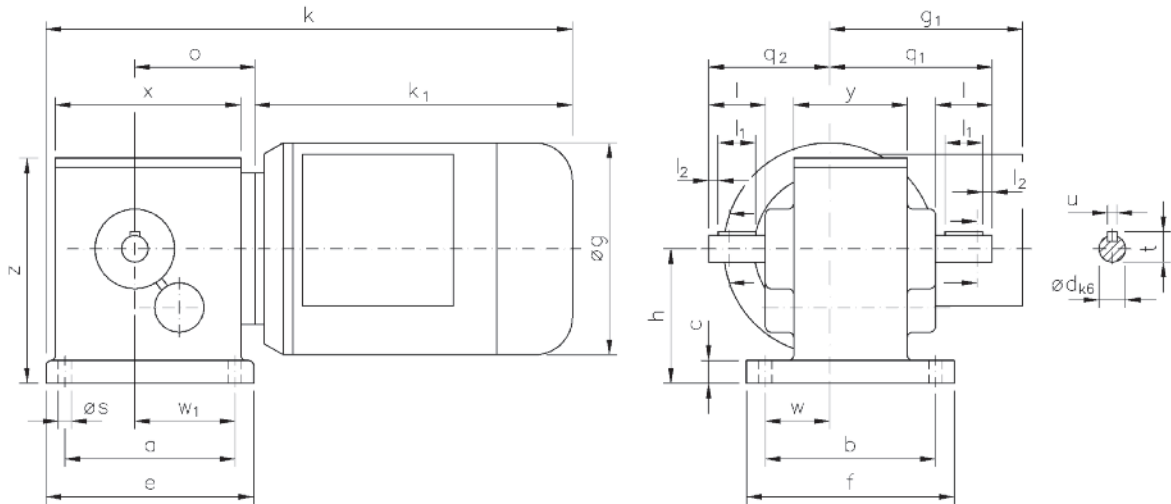
Drehstrom-Schnecken-Stirnradgetriebe-Motoren
Three-phase helical worm gear motors

IP 54, 230/400 V, 50 Hz

Typ/Type
SN 12

Motor und Getriebe in Kugellagerung, 1. Stufe Schnecken- und 2. Stufe Stirnradsatz.
Ball bearing for motor and gear, 1st stage wormwheel and 2nd stage cylindrical gear set.

Belastbarkeit der Abtriebswelle Loading capacity of the output shaft	
radial/radially	300 N
axial/axially	140 N



Maße ohne Toleranzangabe sind unverbindlich!
Dimensions without tolerances are not binding!

Andere Wellenmaße auf Anfrage!
Other shaft dimensions on request!

Watt	Befestigungsmaße/Mounting dimensions					Raummaße/Outline dimensions										Wellenmaße/Shaft dimensions										
	a	b	c	e	f	h	øS	w	w ₁	øg	g ₁	k	k ₁	o	q ₁	q ₂	x	y	z	ød	l	l ₁	l ₂	t	u	
90/120	90	90	12	110	110	71	7	34	53	112	102	278,5	168	63,5	86	64	98	60	119	14		30	20	5	16	5

Getriebedaten / Technical data of the gear

Untersetzung i / Gear reduction i	500	375	250	190	150	120	100	90	75	60	50	42	35	25	21	12,5
max. zul. Drehmoment / max. permissible torque (Nm)	25	25	25	25	25	25	25	25	25	25	25	25	25	25	25	25

Motordaten / Technical data of the motor	90 Watt, 1400 Upm/rpm Gew. ca. 5,2 kg, ca. 0,45 A bei 400 V/weight approx. 5,2 kg; approx. 0,45 A at 400 V Preis-Nr./Price No.: D 1201															
Getriebedrehzahl / Gear rotation speed (1/min)	2,8	3,7	5,6	7,4	9,3	12	14	16	19	23	28	34	40	56	65	112
eff. Drehmoment / Eff. torque (Nm)	87	61	54	53	43	34	36	32	29	24	20	19	16	12	10	6,1

Motordaten / Technical data of the motor	120 Watt, 2800 Upm/rpm Gew. ca. 5,2 kg, ca. 0,5 A bei 400 V/weight approx. 5,2 kg; approx. 0,5 A at 400 V Preis-Nr./Price No.: D 1202															
Getriebedrehzahl / Gear rotation speed (1/min)	5,6	7,5	11	15	19	23	28	31	37	47	56	67	80	112	131	224
eff. Drehmoment / Eff. torque (Nm)	64	45	39	38	31	25	25	23	20	17	14	13	11	8,0	6,8	4,1

☐ Nicht über max. zul. Drehmoment belasten! / Do not load above the max. permissible torque!

Typ/Type SN 12 F

Drehstrom-Schnecken-Stirnradgetriebe-Motoren Three-phase helical worm gear motors

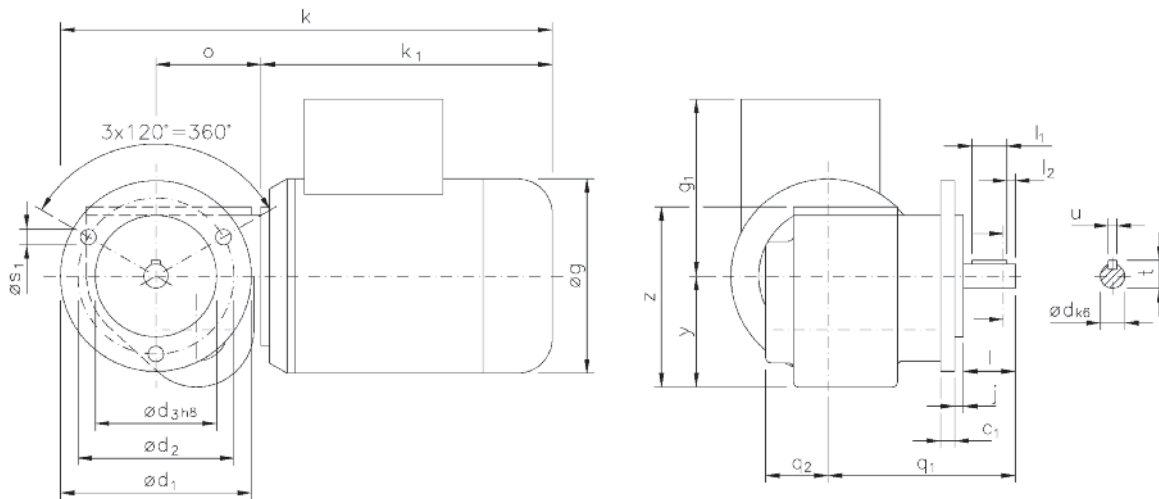
IP 54, 230/400 V, 50 Hz



RUHRGETRIEBE

Motor und Getriebe in Kugellagerung, 1. Stufe Schnecken- und 2. Stufe Stirnradsatz.
Ball bearing for motor and gear, 1st stage wormwheel and 2nd stage cylindrical gear set.

Belastbarkeit der Abtriebswelle Loading capacity of the output shaft	
radial/radially	300 N
axial/axially	140 N



Maße ohne Toleranzangabe sind unverbindlich!
Dimensions without tolerances are not binding!

Andere Wellen- und Flanschmaße auf Anfrage!
Other dimensions for the shaft and flanges on request!

Watt	Befestigungsmaße/Mounting dimensions							Raummaße/Outline dimensions							Wellenmaße/Shaft dimensions							
	c ₁	ød ₁	ød ₂	ød ₃	j	øS ₁		øg	g ₁	k	k ₁	o	q ₁	q ₂	y	z	ød	l	l ₁	l ₂	t	u
90/120	8	110	90	70	5	9		112	102	283,5	168	60,5	108	36	64	104	14	30	20	5	16	5

Getriebedaten / Technical data of the gear

Untersetzung i / Gear reduction i	500	375	250	190	150	120	100	90	75	60	50	42	35	25	21	12,5
max. zul. Drehmoment / max. permissible torque (Nm)	25	25	25	25	25	25	25	25	25	25	25	25	25	25	25	25

Motordaten / Technical data of the motor	90 Watt, 1400 Upm/rpm Gew. ca. 5,4 kg, ca. 0,45 A bei 400 V/weight approx. 5,4 kg; approx. 0,45 A at 400 V Preis-Nr./Price No.: D 1203															
Getriebedrehzahl / Gear rotation speed (1/min)	2,8	3,7	5,6	7,4	9,3	12	14	16	19	23	28	34	40	56	65	112
eff. Drehmoment / Eff. torque (Nm)	87	61	54	53	43	34	36	32	29	24	20	19	16	12	10	6,1

Motordaten / Technical data of the motor	120 Watt, 2800 Upm/rpm Gew. ca. 5,4 kg, ca. 0,5 A bei 400 V/weight approx. 5,4 kg; approx. 0,5 A at 400 V Preis-Nr./Price No.: D 1204															
Getriebedrehzahl / Gear rotation speed (1/min)	5,6	7,5	11	15	19	23	28	31	37	47	56	67	80	112	131	224
eff. Drehmoment / Eff. torque (Nm)	64	45	39	38	31	25	25	23	20	17	14	13	11	8,0	6,8	4,1

☐ Nicht über max. zul. Drehmoment belasten! / Do not load above the max. permissible torque!



RUHRGETRIEBE

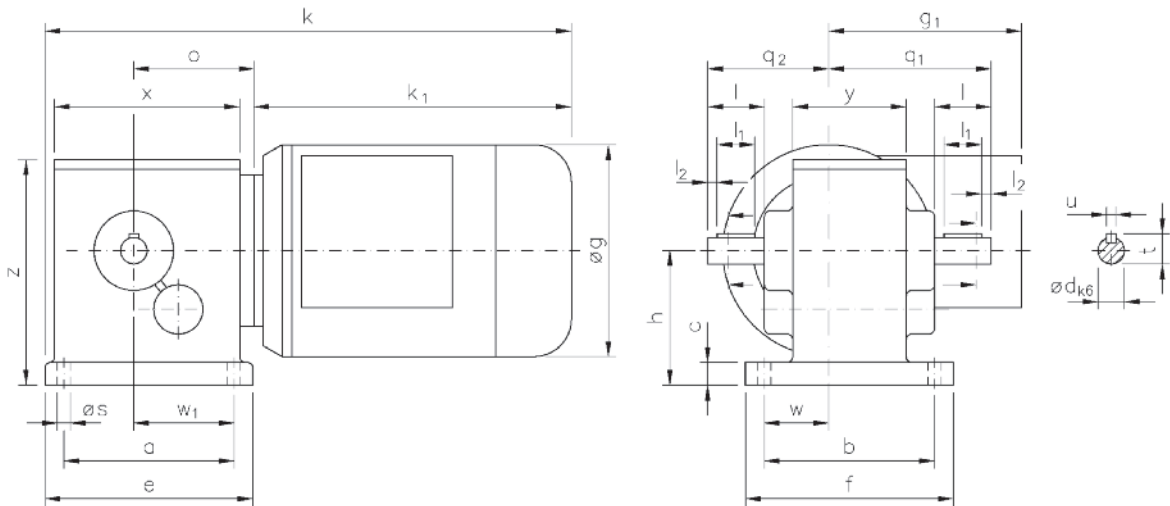
Drehstrom-Schnecken-Stirnradgetriebe-Motoren
Three-phase helical worm gear motors

IP 54, 230/400 V, 50 Hz

Typ/Type
SN 12 X

Motor und Getriebe in Kugellagerung, 1. Stufe Schnecken- und 2. Stufe Stirnradsatz.
Ball bearing for motor and gear, 1st stage wormwheel and 2nd stage cylindrical gear set.

Belastbarkeit der Abtriebswelle Loading capacity of the output shaft	
radial/radially	300 N
axial/axially	140 N



Maße ohne Toleranzangabe sind unverbindlich!
 Dimensions without tolerances are not binding!

Andere Wellenmaße auf Anfrage!
 Other shaft dimensions on request!

Watt	Befestigungsmaße/Mounting dimensions					Raummaße/Outline dimensions										Wellenmaße/Shaft dimensions										
	a	b	c	e	f	h	ø s	w	w ₁	ø g	g ₁	k	k ₁	o	q ₁	q ₂	x	y	z	ø d	l	l ₁	l ₂	t	u	
90/120	90	90	12	110	110	71	7	34	53	112	102	278,5	168	63,5	86	64	98	60	119	14		30	20	5	16	5

Getriebedaten / Technical data of the gear

Untersetzung i / Gear reduction i	443	332	222	168	133	106	89	80	66	53	44	37	31	22	19	11,1
max. zul. Drehmoment / max. permissible torque (Nm)	35	35	35	35	35	35	35	35	35	35	35	35	35	35	35	23

Motordaten / Technical data of the motor	90 Watt, 1400 Upm/rpm Gew. ca. 5,4 kg, ca. 0,45 A bei 400 V/weight approx. 5,4 kg; approx. 0,45 A at 400 V Preis-Nr./Price No.: D 1207															
Getriebedrehzahl / Gear rotation speed (1/min)	3,2	4,2	6,3	8,3	11	13	16	18	21	26	32	38	45	63	74	126
eff. Drehmoment / Eff. torque (Nm)	78	54	30	47	38	30	32	28	26	22	18	16	14	10	8,8	5,4

Motordaten / Technical data of the motor	120 Watt, 2800 Upm/rpm Gew. ca. 5,4 kg, ca. 0,5 A bei 400 V/weight approx. 5,4 kg; approx. 0,5 A at 400 V Preis-Nr./Price No.: D 1208															
Getriebedrehzahl / Gear rotation speed (1/min)	6,3	8,4	13	17	21	26	32	35	42	53	63	76	90	126	148	253
eff. Drehmoment / Eff. torque (Nm)	57	40	34	34	27	22	22	20	18	15	13	11	9,5	7,1	6,0	3,7

☐ Nicht über max. zul. Drehmoment belasten! / Do not load above the max. permissible torque!

Typ/Type SN 12 FX

Drehstrom-Schnecken-Stirnradgetriebe-Motoren Three-phase helical worm gear motors

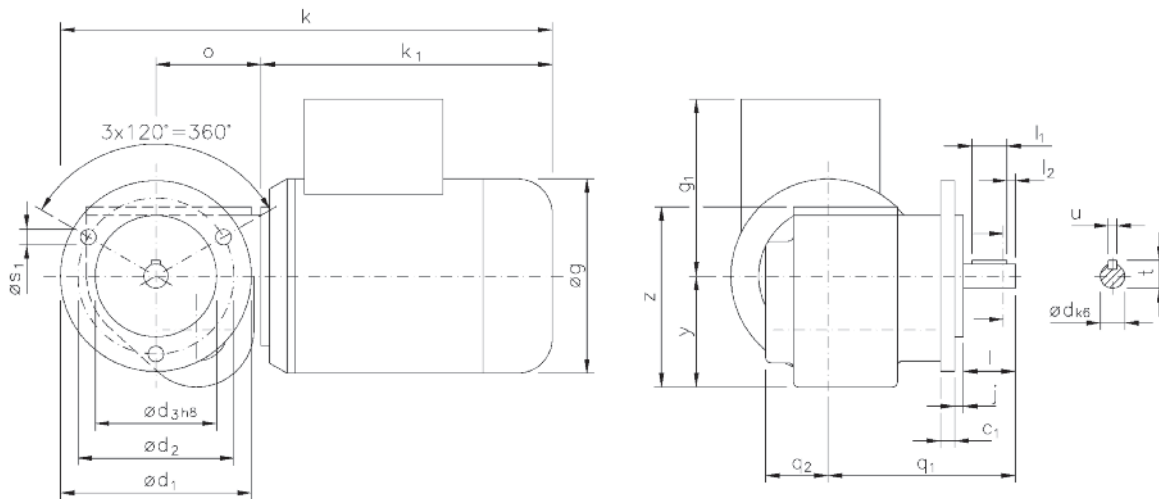
IP 54, 230/400 V, 50 Hz



RUHRGETRIEBE

Motor und Getriebe in Kugellagerung, 1. Stufe Schnecken- und 2. Stufe Stirnradsatz.
Ball bearing for motor and gear, 1st stage wormwheel and 2nd stage cylindrical gear set.

Belastbarkeit der Abtriebswelle Loading capacity of the output shaft	
radial/radially	300 N
axial/axially	140 N



Maße ohne Toleranzangabe sind unverbindlich!
Dimensions without tolerances are not binding!

Andere Wellen- und Flanschmaße auf Anfrage!
Other dimensions for the shaft and flanges on request!

Watt	Befestigungsmaße/Mounting dimensions							Raummaße/Outline dimensions							Wellenmaße/Shaft dimensions								
	c ₁	ød ₁	ød ₂	ød ₃	j	øS ₁		øg	g ₁	k	k ₁	o	q ₁	q ₂	y	z		ød	l	l ₁	l ₂	t	u
90/120	8	110	90	70	5	9		112	102	283,5	168	60,5	108	36	64	104		14	30	20	5	16	5

Getriebedaten / Technical data of the gear

Untersetzung i / Gear reduction i	443	332	222	168	133	106	89	80	66	53	44	37	31	22	19	11,1
max. zul. Drehmoment / max. permissible torque (Nm)	35	35	35	35	35	35	35	35	35	35	35	35	35	35	35	23

Motordaten / Technical data of the motor	90 Watt, 1400 Upm/rpm Gew. ca. 5,4 kg, ca. 0,45 A bei 400 V/weight approx. 5,4 kg; approx. 0,45 A at 400 V Preis-Nr./Price No.: D 1209															
Getriebedrehzahl / Gear rotation speed (1/min)	3,2	4,2	6,3	8,3	11	13	16	18	21	26	32	38	45	63	74	126
eff. Drehmoment / Eff. torque (Nm)	78	54	30	47	38	30	32	28	26	22	18	16	14	10	8,8	5,4

Motordaten / Technical data of the motor	120 Watt, 2800 Upm/rpm Gew. ca. 5,4 kg, ca. 0,5 A bei 400 V/weight approx. 5,4 kg; approx. 0,5 A at 400 V Preis-Nr./Price No.: D 1210															
Getriebedrehzahl / Gear rotation speed (1/min)	6,3	8,4	13	17	21	26	32	35	42	53	63	76	90	126	148	253
eff. Drehmoment / Eff. torque (Nm)	57	40	34	34	27	22	22	20	18	15	13	11	9,5	7,1	6,0	3,7

☐ Nicht über max. zul. Drehmoment belasten! / Do not load above the max. permissible torque!



RUHRGETRIEBE

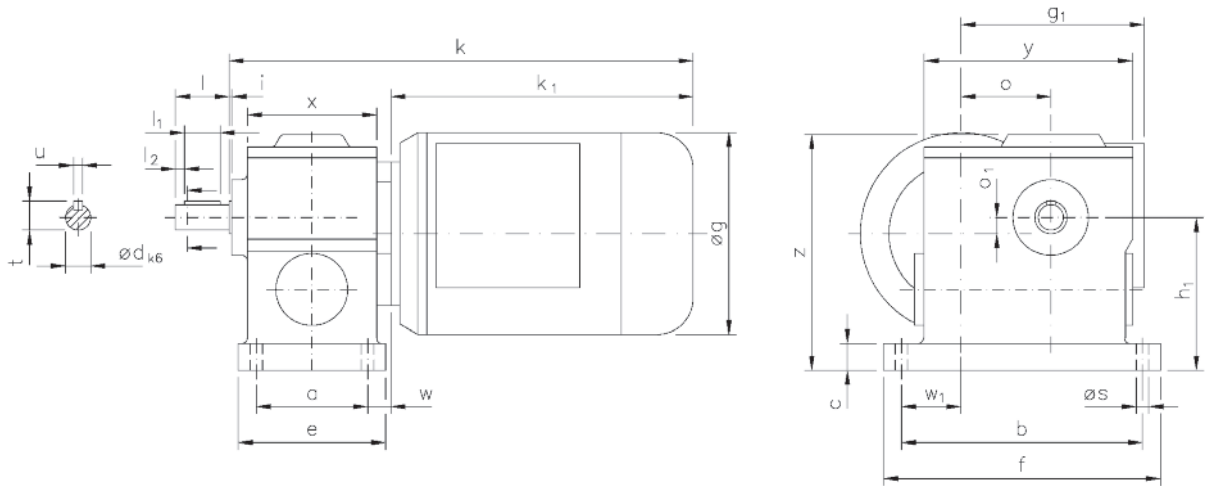
Drehstrom Schneckengetriebe-Motoren Worm gear drives with three-phase motors

Typ/Type SN 11

IP 54, 230/400 V, 50 Hz

Motor und Getriebe in Kugellagerung, Schnecken gehärtet und geschliffen, Schneckenräder aus Sonderbronze.
Ball bearings for motor and gear; worms hardened and ground; wormwheel made of special bronze alloy.

Belastbarkeit der Abtriebswelle Loading capacity of the output shaft	
radial/radially	300 N
axial/axially	140 N



Maße ohne Toleranzangabe sind unverbindlich!
Dimensions without tolerances are not binding!

Andere Wellenmaße und Untersetzungen auf Anfrage!
Other shaft dimensions and gear reductions on request!

Watt	Befestigungsmaße/Mounting dimensions									Raummaße/Outline dimensions									Wellenmaße/Shaft dimensions						
	a	b	c	e	f	h ₁	ø _s	w	w ₁	ø _g	g ₁	k	k ₁	o	o ₁	x	y	z	ø _d	i	l	l ₁	l ₂	t	u
90/120	62	134	15	82	154	85	6,8	13	33	112	102	258	168	50	9	72	117	131	14	1,5	30	20	5	16	5

Getriebedaten / Technical data of the gear

Untersetzung i / Gear reduction i	2250	1500	1140	750	500	380	300	200	100	50
max. zul. Drehmoment / max. permissible torque (Nm)	36	36	36	36	35	35	36	35	35	35

Motordaten / Technical data of the motor	90 Watt, 1400 Upm/rpm <small>Gew. ca. 5,7 kg, ca. 0,45 A bei 400 V/weight approx. 5,7 kg; approx. 0,45 A at 400 V</small> Preis-Nr./Price No.: D 1101									
Getriebedrehzahl / Gear rotation speed (1/min)	0,6	0,9	1,2	1,9	2,8	3,7	4,7	7,0	14	28
eff. Drehmoment / Eff. torque (Nm)	205	181	178	124	84	83	68	54	32	18

Motordaten / Technical data of the motor	120 Watt, 2800 Upm/rpm <small>Gew. ca. 5,7 kg, ca. 0,5 A bei 400 V/weight approx. 5,7 kg; approx. 0,5 A at 400 V</small> Preis-Nr./Price No.: D 1102									
Getriebedrehzahl / Gear rotation speed (1/min)	1,2	1,9	2,5	3,7	5,6	7,4	9,3	14	28	56
eff. Drehmoment / Eff. torque (Nm)	163	140	138	96	63	62	51	39	23	13

☐ Nicht über max. zul. Drehmoment belasten! / Do not load above the max. permissible torque!

Typ/Type SN 11 F

Drehstrom Schneckengetriebe-Motoren Worm gear drives with three-phase motors

IP 54, 230/400 V, 50 Hz



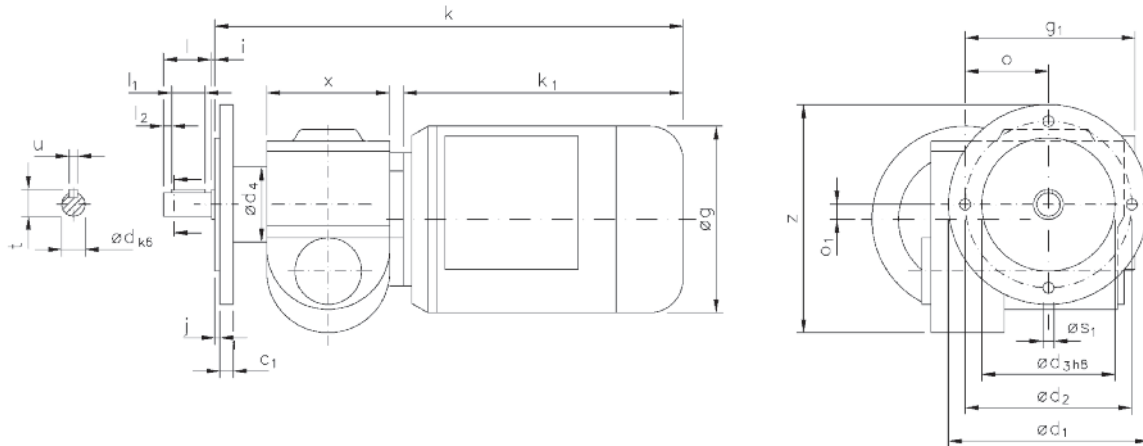
RUHRGETRIEBE

Motor und Getriebe in Kugellagerung, Schnecken gehärtet und geschliffen, Schneckenräder aus Sonderbronze.
Ball bearings for motor and gear; worms hardened and ground; wormwheel made of special bronze alloy.

Auch möglich:
Also possible:

$\varnothing d_1$	$\varnothing d_2$	$\varnothing d_3$
105	85	70

Belastbarkeit der Abtriebswelle Loading capacity of the output shaft	
radial/radially	300 N
axial/axially	140 N



Maße ohne Toleranzangabe sind unverbindlich!
Dimensions without tolerances are not binding!

Andere Wellenmaße und Untersetzungen auf Anfrage!
Other shaft dimensions and gear reductions on request!

Watt	Befestigungsmaße/Mounting dimensions							Raummaße/Outline dimensions							Wellenmaße/Shaft dimensions							
	c_1	$\varnothing d_1$	$\varnothing d_2$	$\varnothing d_3$	$\varnothing d_4$	j	$\varnothing s_1$	$\varnothing g$	g_1	k	k_1	o	$\varnothing o_1$	x	z	$\varnothing d$	i	l	l_1	l_2	t	u
90/120	8	120	100	80	45	3	6,5	112	102	281	168	50	9	74	137	14	1	30	20	5	16	5

Getriebedaten / Technical data of the gear

Untersetzung i / Gear reduction i	2250	1500	1140	750	500	380	300	200	100	50
max. zul. Drehmoment / max. permissible torque (Nm)	36	36	36	36	35	35	36	35	35	35

Motordaten / Technical data of the motor	90 Watt, 1400 Upm/rpm <small>Gew. ca. 5,7 kg, ca. 0,45 A bei 400 V/weight approx. 5,7 kg; approx. 0,45 A at 400 V</small>										Preis-Nr./Price No.: D 1103
Getriebedrehzahl / Gear rotation speed (1/min)	0,6	0,9	1,2	1,9	2,8	3,7	4,7	7,0	14	28	
eff. Drehmoment / Eff. torque (Nm)	205	181	178	124	84	83	68	54	32	18	

Motordaten / Technical data of the motor	120 Watt, 2800 Upm/rpm <small>Gew. ca. 5,7 kg, ca. 0,5 A bei 400 V/weight approx. 5,7 kg; approx. 0,5 A at 400 V</small>										Preis-Nr./Price No.: D 1104
Getriebedrehzahl / Gear rotation speed (1/min)	1,2	1,9	2,5	3,7	5,6	7,4	9,3	14	28	56	
eff. Drehmoment / Eff. torque (Nm)	163	140	138	96	63	62	51	39	23	13	

☐ Nicht über max. zul. Drehmoment belasten! / Do not load above the max. permissible torque!



RUHRGETRIEBE

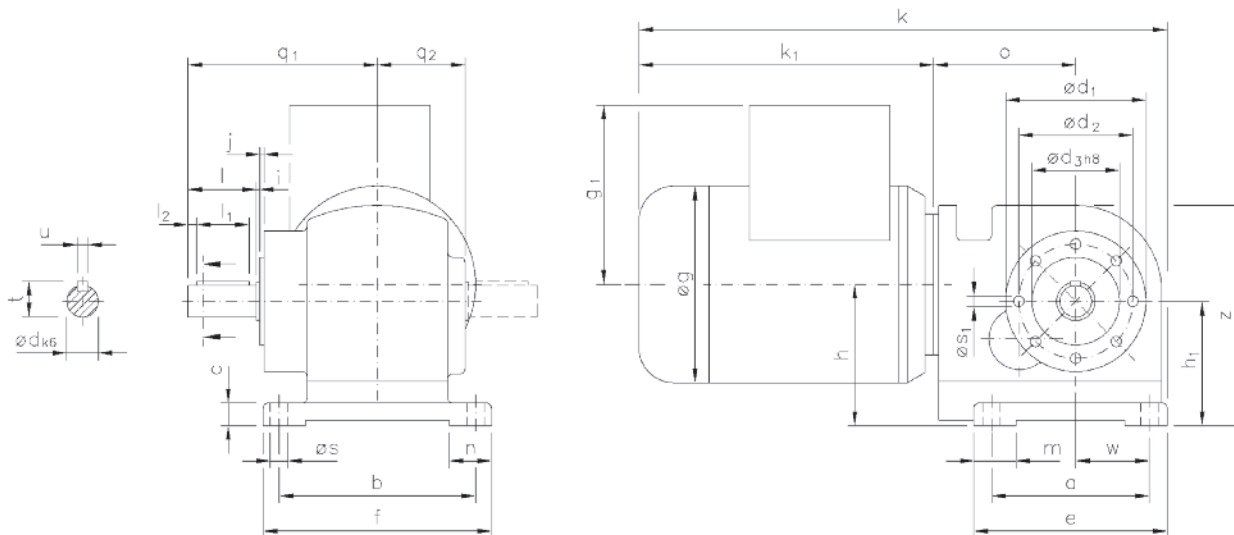
Drehstrom-Schnecken-Stirnradgetriebe-Motoren
Three-phase helical worm gear motors

IP 54, 230/400 V, 50 Hz

Typ/Type
SN 13

Motor und Getriebe in Kugellagerung, 1. Stufe Schnecken- und 2. Stufe Stirnradsatz.
Ball bearing for motor and gear, 1st stage wormwheel and 2nd stage cylindrical gear set.

Belastbarkeit der Abtriebswelle Loading capacity of the output shaft	
radial/radially	500 N
axial/axially	200 N



Maße ohne Toleranzangabe sind unverbindlich!
Dimensions without tolerances are not binding!

Andere Wellenmaße auf Anfrage!
Other shaft dimensions on request!

Watt	Befestigungsmaße/Mounting dimensions													Raummaße/Outline dimensions							Wellenmaße/Shaft dimensions										
	a	b	c	ød ₁	ød ₂	ød ₃	e	f	h	h ₁	j	m	n	øs	øs ₁	w	øg	g ₁	k	k ₁	o	q ₁	q ₂	z	ød	i	l	l ₁	l ₂	t	u
90/120	90	112	13	80	65	50	110	130	80,5	70,9	2,5	24	24	10	M5	42	112	102	301	168	81	108	50	125,5	18	1	40	30	5	20,5	6

Getriebedaten / Technical data of the gear

Untersetzung i / Gear reduction i	591	443	325	295	225	177	142	118	106	89	71	59	49	41	30	25	15
max. zul. Drehmoment / max. permissible torque (Nm)	50	50	50	50	50	50	50	50	50	50	50	50	50	50	50	50	31

Motordaten / Technical data of the motor	90 Watt, 1400 Upm/rpm Gew. ca. 6,6 kg, ca. 0,45 A bei 400 V/weight approx. 6,6 kg; approx. 0,45 A at 400 V																Preis-Nr./Price No.: D 1301
Getriebedrehzahl / Gear rotation speed (1/min)	2,4	3,2	4,3	4,7	6,2	7,9	10	12	13	16	20	24	29	34	47	56	95
eff. Drehmoment / Eff. torque (Nm)	103	72	82	64	63	51	41	42	38	34	29	24	22	19	14	11	7,2

Motordaten / Technical data of the motor	120 Watt, 2800 Upm/rpm Gew. ca. 6,6 kg, ca. 0,5 A bei 400 V/weight approx. 6,6 kg; approx. 0,5 A at 400 V																Preis-Nr./Price No.: D 1302
Getriebedrehzahl / Gear rotation speed (1/min)	4,7	6,3	8,6	9,5	12	16	20	24	26	32	39	47	57	68	95	111	190
eff. Drehmoment / Eff. torque (Nm)	76	53	58	46	45	37	30	29	27	24	20	17	15	13	9,4	8,1	4,9

☐ Nicht über max. zul. Drehmoment belasten! / Do not load above the max. permissible torque!

Typ/Type SN 13 F

Drehstrom-Schnecken-Stirnradgetriebe-Motoren

Three-phase helical worm gear motors

IP 54, 230/400 V, 50 Hz



RUHRGETRIEBE

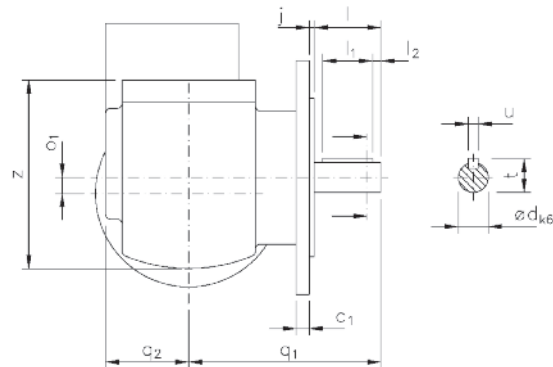
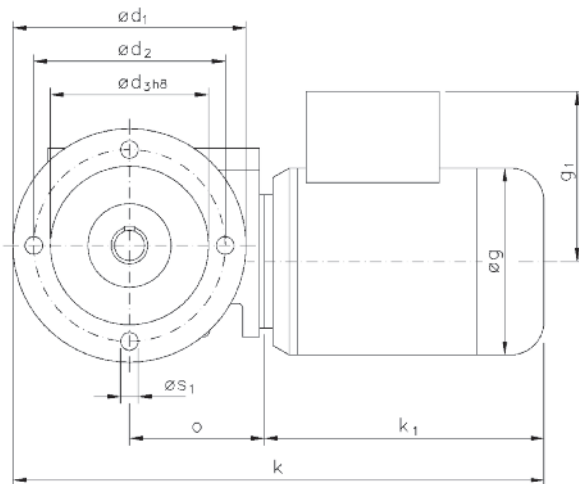
Motor und Getriebe in Kugellagerung, 1. Stufe Schnecken- und 2. Stufe Stirnradsatz.
Ball bearing for motor and gear, 1st stage wormwheel and 2nd stage cylindrical gear set.

Auch möglich:
Also possible:

$\varnothing d_1$	$\varnothing d_2$	$\varnothing d_3$	$\varnothing s_1$	c_1	q_1	j
120	100	80	7	8	115,5	3
80	65	50	8xM5	/	108	2,5

$\varnothing s_1$ um 45° versetzt möglich!
 $\varnothing s_1$ rotated by 45° possible!

Belastbarkeit der Abtriebswelle Loading capacity of the output shaft	
radial/radially	500 N
axial/axially	200 N



Maße ohne Toleranzangabe sind unverbindlich!
Dimensions without tolerances are not binding!

Andere Wellenmaße auf Anfrage!
Other shaft dimensions on request!

Watt	Befestigungsmaße/Mounting dimensions						Raummaße/Outline dimensions							Wellenmaße/Shaft dimensions							
	c_1	$\varnothing d_1$	$\varnothing d_2$	$\varnothing d_3$	j	$\varnothing s_1$	og	g_1	k	k_1	o	o_1	q_1	q_2	z	$\varnothing d$	l	l_1	l_2	t	u
90/120	8	140	115	95	3	10,5	112	102	319	168	81	9,6	115,5	50	113	18	40	30	5	20,5	6

Getriebedaten / Technical data of the gear

Untersetzung i / Gear reduction i	591	443	325	295	225	177	142	118	106	89	71	59	49	41	30	25	15
max. zul. Drehmoment / max. permissible torque (Nm)	50	50	50	50	50	50	50	50	50	50	50	50	50	50	50	50	31

Motordaten / Technical data of the motor	90 Watt, 1400 Upm/rpm Gew. ca. 6,5 kg, ca. 0,45 A bei 400 V/weight approx. 6,5 kg; approx. 0,45 A at 400 V																Preis-Nr./Price No.: D 1303
Getriebedrehzahl / Gear rotation speed (1/min)	2,4	3,2	4,3	4,7	6,2	7,9	10	12	13	16	20	24	29	34	47	56	95
eff. Drehmoment / Eff. torque (Nm)	103	72	82	64	63	51	41	42	38	34	29	24	22	19	14	11	7,2

Motordaten / Technical data of the motor	120 Watt, 2800 Upm/rpm Gew. ca. 6,5 kg, ca. 0,5 A bei 400 V/weight approx. 6,5 kg; approx. 0,5 A at 400 V																Preis-Nr./Price No.: D 1304
Getriebedrehzahl / Gear rotation speed (1/min)	4,7	6,3	8,6	9,5	12	16	20	24	26	32	39	47	57	68	95	111	190
eff. Drehmoment / Eff. torque (Nm)	76	53	58	46	45	37	30	29	27	24	20	17	15	13	9,4	8,1	4,9

☐ Nicht über max. zul. Drehmoment belasten! / Do not load above the max. permissible torque!



RUHRGETRIEBE

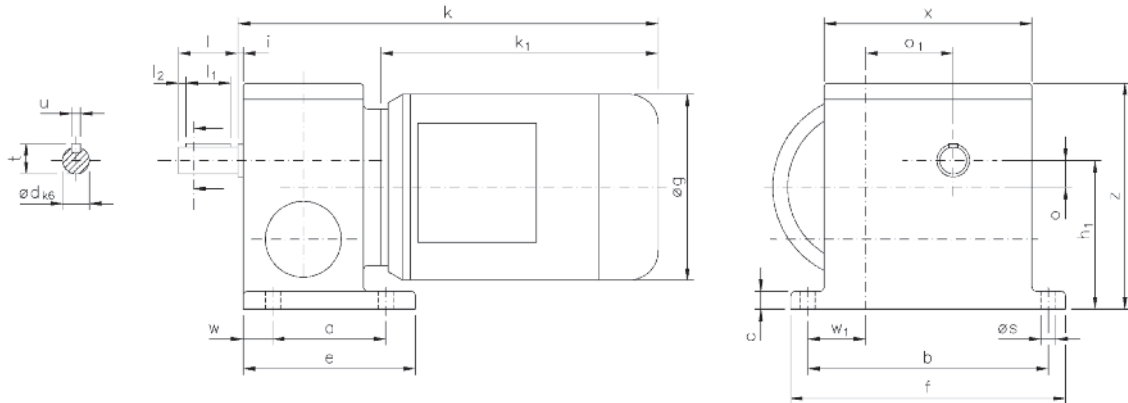
Drehstrom Schneckengetriebe-Motoren Worm gear drives with three-phase motors

Typ/Type SN 7

IP 54, 230/400 V, 50 Hz

Motor und Getriebe in Kugellagerung, Schnecken gehärtet und geschliffen, Schneckenräder aus Sonderbronze.
Ball bearings for motor and gear; worms hardened and ground; wormwheel made of special bronze alloy.

Belastbarkeit der Abtriebswelle Loading capacity of the output shaft	
radial/radially	500 N
axial/axially	200 N



Maße ohne Toleranzangabe sind unverbindlich!
Dimensions without tolerances are not binding!

Andere Wellenmaße und Untersetzungen auf Anfrage!
Other shaft dimensions and gear reductions on request!

Watt	Befestigungsmaße/Mounting dimensions									Raummaße/Outline dimensions							Wellenmaße/Shaft dimensions								
	a	b	c	e	f	h ₁	ø _s	w	w ₁		ø _g	k	k ₁	o	o ₁	x	z		ø _d	i	l	l ₁	l ₂	t	u
120/180/250	76	162	12	116	185	100	10	20	39		125	288	192	18	59	140	153		18	3,5	40	30	5	20,5	6

Getriebedaten / Technical data of the gear

Untersetzung i / Gear reduction i	2500	1520	1050	750	570	450	360	276	225	150	105	70
max. zul. Drehmoment / max. permissible torque (Nm)	72	81	113	93	81	93	93	81	90	93	113	93

Motordaten / Technical data of the motor	120 Watt, 1400 Upm/rpm <small>Gew. ca. 9,1 kg, ca. 0,5 A bei 400 V/weight approx. 9,1 kg; approx. 0,5 A at 400 V</small>												Preis-Nr./Price No.: D 701
Getriebedrehzahl / Gear rotation speed (1/min)	0,6	0,9	1,3	1,9	2,5	3,1	3,9	5,1	6,2	9,3	13	20	
eff. Drehmoment / Eff. torque (Nm)	233	202	147	141	124	109	94	74	73	48	39	31	

Motordaten / Technical data of the motor	180 Watt, 1400 Upm/rpm <small>Gew. ca. 9,5 kg, ca. 0,75 A bei 400 V/weight approx. 9,5 kg; approx. 0,75 A at 400 V</small>												Preis-Nr./Price No.: D 702
Getriebedrehzahl / Gear rotation speed (1/min)	0,6	0,9	1,3	1,9	2,5	3,1	3,9	5,1	6,2	9,3	13	20	
eff. Drehmoment / Eff. torque (Nm)	350	302	220	212	186	163	141	111	109	73	58	46	

Motordaten / Technical data of the motor	250 Watt, 2800 Upm/rpm <small>Gew. ca. 9,6 kg, ca. 0,75 A bei 400 V/weight approx. 9,6 kg; approx. 0,75 A at 400 V</small>												Preis-Nr./Price No.: D 703
Getriebedrehzahl / Gear rotation speed (1/min)	1,1	1,8	2,7	3,7	4,9	6,2	7,8	10	12	19	27	40	
eff. Drehmoment / Eff. torque (Nm)	288	254	180	173	148	128	113	86	83	57	45	34	

☐ Nicht über max. zul. Drehmoment belasten! / Do not load above the max. permissible torque!

Typ/Type SN 7 F

Drehstrom Schneckengetriebe-Motoren Worm gear drives with three-phase motors

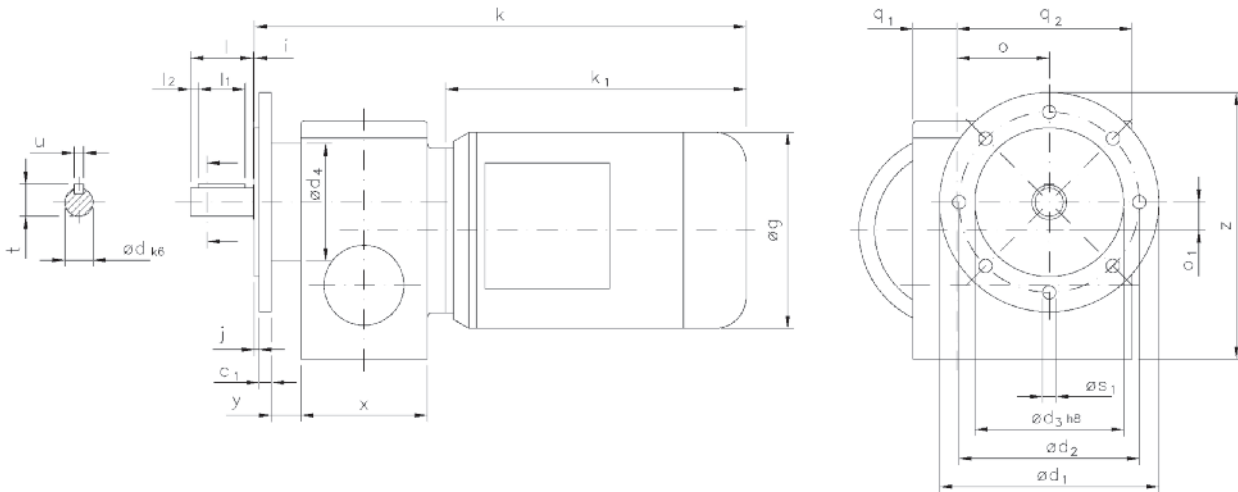
IP 54, 230/400 V, 50 Hz



RUHRGETRIEBE

Motor und Getriebe in Kugellagerung, Schnecken gehärtet und geschliffen, Schneckenräder aus Sonderbronze.
Ball bearings for motor and gear; worms hardened and ground; wormwheel made of special bronze alloy.

Belastbarkeit der Abtriebswelle Loading capacity of the output shaft	
radial/radially	500 N
axial/axially	200 N



Maße ohne Toleranzangabe sind unverbindlich!
Dimensions without tolerances are not binding!

Andere Wellenmaße und Untersetzungen auf Anfrage!
Other shaft dimensions and gear reductions on request!

Watt	Befestigungsmaße/Mounting dimensions							Raummaße/Outline dimensions								Wellenmaße/Shaft dimensions								
	c ₁	ød ₁	ød ₂	ød ₃	ød ₄	j	øS ₁	øg	k	k ₁	o	o ₁	q ₁	q ₂	x	y	z	ød	i	l	l ₁	l ₂	t	u
120/180/ 250	8	140	115	95	75	3	8,5	125	313	192	59	18	28	112	81	19	170	18	1	40	30	5	20,5	6

Getriebedaten / Technical data of the gear

Untersetzung i / Gear reduction i	2500	1520	1050	750	570	450	360	276	225	150	105	70
max. zul. Drehmoment / max. permissible torque (Nm)	72	81	113	93	81	93	93	81	90	93	113	93

Motordaten / Technical data of the motor	120 Watt, 1400 Upm/rpm Gew. ca. 9,6 kg, ca. 0,5 A bei 400 V/weight approx. 9,6 kg; approx. 0,5 A at 400 V												Preis-Nr./Price No.: D 704
Getriebedrehzahl / Gear rotation speed (1/min)	0,6	0,9	1,3	1,9	2,5	3,1	3,9	5,1	6,2	9,3	13	20	
eff. Drehmoment / Eff. torque (Nm)	233	202	147	141	124	109	94	74	73	48	39	31	

Motordaten / Technical data of the motor	180 Watt, 1400 Upm/rpm Gew. ca. 10,0 kg, ca. 0,7 A bei 400 V/weight approx. 10,0 kg; approx. 0,7 A at 400 V												Preis-Nr./Price No.: D 705
Getriebedrehzahl / Gear rotation speed (1/min)	0,6	0,9	1,3	1,9	2,5	3,1	3,9	5,1	6,2	9,3	13	20	
eff. Drehmoment / Eff. torque (Nm)	350	302	220	212	186	163	141	111	109	73	58	46	

Motordaten / Technical data of the motor	250 Watt, 2800 Upm/rpm Gew. ca. 10,1 kg, ca. 0,75 A bei 400 V/weight approx. 10,1 kg; approx. 0,75 A at 400 V												Preis-Nr./Price No.: D 706
Getriebedrehzahl / Gear rotation speed (1/min)	1,1	1,8	2,7	3,7	4,9	6,2	7,8	10	12	19	27	40	
eff. Drehmoment / Eff. torque (Nm)	288	254	180	173	148	128	113	86	83	57	45	34	

☐ Nicht über max. zul. Drehmoment belasten! / Do not load above the max. permissible torque!

Typ/Type SN 19

Drehstrom-Schnecken-Stirradgetriebe-Motoren Three-phase helical worm gear motors

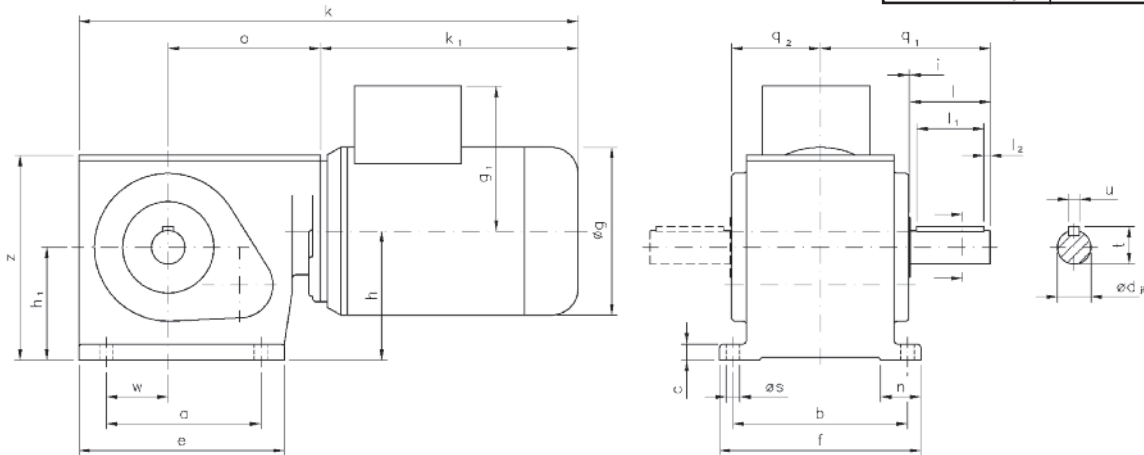
IP 54, 230/400 V, 50 Hz



RUHRGETRIEBE

Motor und Getriebe in Kugellagerung, 1. Stufe Schnecken- und 2. Stufe Stirradsatz.
Ball bearing for motor and gear, 1st stage wormwheel and 2nd stage cylindrical gear set.

Belastbarkeit der Abtriebswelle Loading capacity of the output shaft	
radial/radially	1000 N
axial/axially	500 N



Maße ohne Toleranzangabe sind unverbindlich!
Dimensions without tolerances are not binding!

Andere Wellenmaße auf Anfrage!
Other shaft dimensions on request!

Watt	Befestigungsmaße/Mounting dimensions										Raummaße/Outline dimensions								Wellenmaße/Shaft dimensions							
	a	b	c	e	f	h	h ₁	n	ø s	w	ø g	g ₁	k	k ₁	o	q ₁	q ₂	z	ø d	i	l	l ₁	l ₂	t	u	
120/180	115	130	12	153	150	96	84	30	10	46	125	108	372	192	113,5	127	66	152,5	25	1	60	50	5	28	8	
250/370/550	115	130	12	153	150	96	84	30	10	46	140	114	397	217	113,5	127	66	152,5	25	1	60	50	5	28	8	

Getriebedaten / Technical data of the gear

Untersetzung i / Gear reduction i	394	370	345	296	247	217	197	148	123	99	74	59	49	39	33
max. zul. Drehmoment / max. permissible torque (Nm)	119	111	120	114	120	120	120	120	120	120	120	120	120	120	120
Motordaten / Technical data of the motor	120 Watt, 1400 Upm/rpm Gew. ca. 12,9 kg, ca. 0,5 A bei 400 V/weight approx. ca. 12,9 kg, approx 0,5 A at 400 V Preis-Nr./Price No.: D 1901														
Getriebedrehzahl / Gear rotation speed (1/min)	3,5	3,8	4,1	4,7	5,7	6,5	7,1	9,5	11	14	19	24	28	35	42
eff. Drehmoment / Eff. torque (Nm)	92	78	99	67	84	62	71	61	52	48	37	31	28	23	20
Motordaten / Technical data of the motor	180 Watt, 1400 Upm/rpm Gew. ca. 13,3 kg, ca. 0,7 A bei 400 V/weight approx. ca. 13,3 kg, approx 0,7 A at 400 V Preis-Nr./Price No.: D 1902														
Getriebedrehzahl / Gear rotation speed (1/min)	3,5	3,8	4,1	4,7	5,7	6,5	7,1	9,5	11	14	19	24	28	35	42
eff. Drehmoment / Eff. torque (Nm)	138	116	149	100	127	94	106	91	78	73	56	46	43	35	30
Motordaten / Technical data of the motor	250 Watt, 1400 Upm/rpm Gew. ca. 14,6 kg, ca. 0,8 A bei 400 V/weight approx 14,6 kg, approx 0,8 A at 400 V Preis-Nr./Price No.: D 1903														
Getriebedrehzahl / Gear rotation speed (1/min)	3,5	3,8	4,1	4,7	5,7	6,5	7,1	9,5	11	14	19	24	28	35	42
eff. Drehmoment / Eff. torque (Nm)	192	162	207	139	176	130	147	127	108	101	78	64	59	48	42
Motordaten / Technical data of the motor	370 Watt, 1400 Upm/rpm Gew. ca. 15,6 kg, ca. 1,4 A bei 400 V/weight approx. 15,6 kg, approx 1,4 A at 400 V Preis-Nr./Price No.: D 1904														
Getriebedrehzahl / Gear rotation speed (1/min)	3,5	3,8	4,1	4,7	5,7	6,5	7,1	9,5	11	14	19	24	28	35	42
eff. Drehmoment / Eff. torque (Nm)	284	239	306	206	260	192	218	188	160	149	115	95	88	71	62
Motordaten / Technical data of the motor	550 Watt, 2800 Upm/rpm Gew. ca. 15,6 kg, ca. 1,6 A bei 400 V/weight approx 15,6 kg, approx 1,6 A at 400 V Preis-Nr./Price No.: D 1905														
Getriebedrehzahl / Gear rotation speed (1/min)	7,1	7,6	8,1	9,5	11	13	14	19	23	28	38	47	57	71	84
eff. Drehmoment / Eff. torque (Nm)	232	198	246	174	211	155	176	150	127	116	91	74	68	55	48

☐ Nicht über max. zul. Drehmoment belasten! / Do not load above the max. permissible torque!



RUHRGETRIEBE

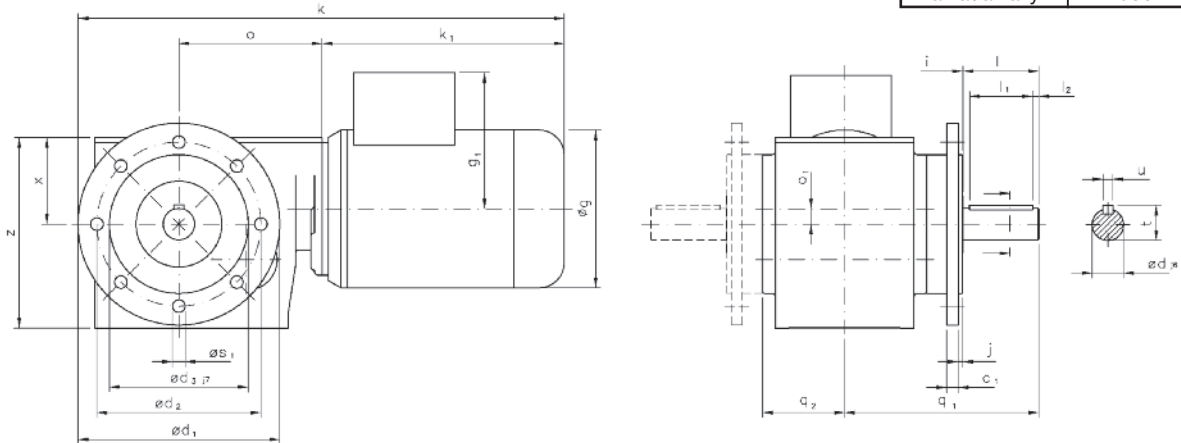
Drehstrom-Schnecken-Stirnradgetriebe-Motoren
Three-phase helical worm gear motors

IP 54, 230/400 V, 50 Hz

Typ/Type
SN 19 F

Motor und Getriebe in Kugellagerung, 1. Stufe Schnecken- und 2. Stufe Stirnradsatz.
Ball bearing for motor and gear, 1st stage wormwheel and 2nd stage cylindrical gear set.

Belastbarkeit der Abtriebswelle Loading capacity of the output shaft	
radial/radially	1000 N
axial/axially	500 N



Maße ohne Toleranzangabe sind unverbindlich!
Dimensions without tolerances are not binding!

Andere Wellenmaße auf Anfrage!
Other shaft dimensions on request!

Watt	Befestigungsmaße/Mounting dimensions						Raummaße/Outline dimensions										Wellenmaße/Shaft dimensions						
	c ₁	ød ₁	ød ₂	ød ₃	j	øS ₁	øg	g ₁	k	k ₁	o	o ₁	q ₁	q ₂	x	z	ød	i	l	l ₁	l ₂	t	u
120/180	9	160	130	110	3,5	10	125	108	385,5	192	113,5	12	154	65	68,5	151	25	0,5	60	50	5	28	8
250/370/550	9	160	130	110	3,5	10	140	114	410,5	217	113,5	12	154	65	68,5	151	25	0,5	60	50	5	28	8

Getriebedaten / Technical data of the gear

Untersetzung i / Gear reduction i	394	370	345	296	247	217	197	148	123	99	74	59	49	39	33
max. zul. Drehmoment / max. permissible torque (Nm)	119	111	120	114	120	120	120	120	120	120	120	120	120	120	120

Motordaten / Technical data of the motor **120 Watt, 1400 Upm/rpm** Gew. ca. 13,8 kg, ca. 0,5 A bei 400 V/weight approx. 13,8 kg, approx 0,5 A at 400 V **Preis-Nr./Price No.:** D 1906

Getriebedrehzahl / Gear rotation speed (1/min)	3,5	3,8	4,1	4,7	5,7	6,5	7,1	9,5	11	14	19	24	28	35	42
eff. Drehmoment / Eff. torque (Nm)	92	78	99	67	84	62	71	61	52	48	37	31	28	23	20

Motordaten / Technical data of the motor **180 Watt, 1400 Upm/rpm** Gew. ca. 14,2 kg, ca. 0,7 A bei 400 V/weight approx. 14,2 kg, approx 0,7 A at 400 V **Preis-Nr./Price No.:** D 1907

Getriebedrehzahl / Gear rotation speed (1/min)	3,5	3,8	4,1	4,7	5,7	6,5	7,1	9,5	11	14	19	24	28	35	42
eff. Drehmoment / Eff. torque (Nm)	138	116	149	100	127	94	106	91	78	73	56	46	43	35	30

Motordaten / Technical data of the motor **250 Watt, 1400 Upm/rpm** Gew. ca. 15,5 kg, ca. 0,8 A bei 400 V/weight approx. 15,5 kg, approx 0,8 A at 400 V **Preis-Nr./Price No.:** D 1908

Getriebedrehzahl / Gear rotation speed (1/min)	3,5	3,8	4,1	4,7	5,7	6,5	7,1	9,5	11	14	19	24	28	35	42
eff. Drehmoment / Eff. torque (Nm)	192	162	207	139	176	130	147	127	108	101	78	64	59	48	42

Motordaten / Technical data of the motor **370 Watt, 1400 Upm/rpm** Gew. ca. 16,5 kg, ca. 1,4 A bei 400 V/weight approx. 16,5 kg, approx 1,4 A at 400 V **Preis-Nr./Price No.:** D 1909

Getriebedrehzahl / Gear rotation speed (1/min)	3,5	3,8	4,1	4,7	5,7	6,5	7,1	9,5	11	14	19	24	28	35	42
eff. Drehmoment / Eff. torque (Nm)	284	239	306	206	260	192	218	188	160	149	115	95	88	71	62

Motordaten / Technical data of the motor **550 Watt, 2800 Upm/rpm** Gew. ca. 16,5 kg, ca. 1,6 A bei 400 V/weight approx. 16,5 kg, approx 1,6 A at 400 V **Preis-Nr./Price No.:** D 1910

Getriebedrehzahl / Gear rotation speed (1/min)	7,1	7,6	8,1	9,5	11	13	14	19	23	28	38	47	57	71	84
eff. Drehmoment / Eff. torque (Nm)	232	198	246	174	211	155	176	150	127	116	91	74	68	55	48

☐ Nicht über max. zul. Drehmoment belasten! / Do not load above the max. permissible torque!

Typ/Type SN 5 FLH

Drehstrom Schneckengetriebe-Motoren Worm gear drives with three-phase motors

IP 54, 230/400 V, 50 Hz



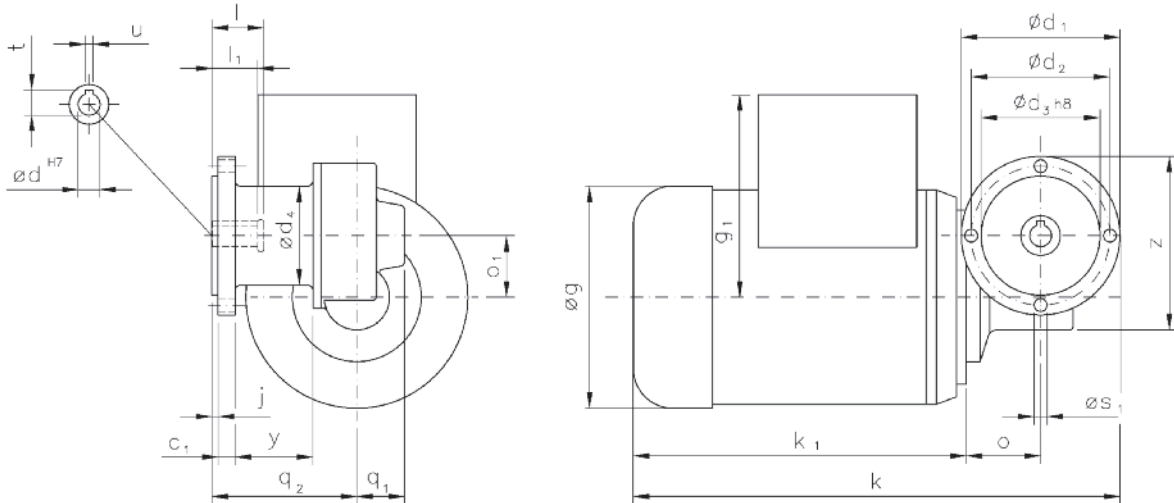
RUHRGETRIEBE

Motor und Getriebe in Kugellagerung, Schnecken gehärtet und geschliffen, Schneckenräder aus Sonderbronze.
Ball bearings for motor and gear; worms hardened and ground; wormwheel made of special bronze alloy.

Auch möglich / Also possible:

$\varnothing d_1$	$\varnothing d_2$	$\varnothing d_3$	$\varnothing s_1$
90	75	60	M5
110	80	60	M6

Belastbarkeit der Abtriebswelle Loading capacity of the output shaft	
radial/radially	120 N
axial/axially	80 N



Maße ohne Toleranzangabe sind unverbindlich!
Dimensions without tolerances are not binding!

Watt	Befestigungsmaße/Mounting dimensions							Raummaße/Outline dimensions											Wellenmaße/Shaft dimensions				
	c_1	$\varnothing d_1$	$\varnothing d_2$	$\varnothing d_3$	$\varnothing d_4$	j	$\varnothing s_1$	$\varnothing g$	g_1	k	k_1	o	$\varnothing o_1$	q_1	q_2	y	z	$\varnothing d$	l	l_1	t	u	
45	8,5	80	70	60	50	3	6,5	107	87	199,5	122	37,5	31	24	73	39	87,5	11	26	23	12,8	4	
90/120	8,5	80	70	60	50	3	6,5	112	102	245,5	168	37,5	31	24	73	39	87,5	11	26	23	12,8	4	

Getriebedaten / Technical data of the gear

Untersetzung i / Gear reduction i	100	75	55	50	38	30	24	20	18	15	12	10	8	7	5	4	2,5
max. zul. Drehmoment / max. permissible torque (Nm)	8,9	8,8	13	11	14	12	11	12	12	13	15	11	12	12	11	11	5,3

unbelüftet / unventilated:

Motordaten / Technical data of the motor	45 Watt, 1400 Upm/rpm Gew. ca. 4,2 kg, ca. 0,18 A bei 400 V/weight approx. 4,2 kg; approx 0,18 A at 400 V																Preis-Nr.: D 516	
Getriebedrehzahl / Gear rotation speed (1/min)	14	19	25	28	37	47	58	70	78	93	117	140	168	200	280	327	560	
eff. Drehmoment / Eff. torque (Nm)	9,2	6,4	7,3	5,7	5,6	4,5	3,6	3,7	3,4	3,0	2,6	2,1	1,9	1,7	1,2	1,1	0,6	

Motordaten / Technical data of the motor	90 Watt, 1400 Upm/rpm Gew. ca. 4,6 kg, ca. 0,45 A bei 400 V/weight approx. 4,6 kg; approx 0,45 A at 400 V																Preis-Nr./Price No.: D 517	
Getriebedrehzahl / Gear rotation speed (1/min)	14	19	25	28	37	47	58	70	78	93	117	140	168	200	280	327	560	
eff. Drehmoment / Eff. torque (Nm)	18	13	15	11	11	9,0	7,2	7,5	6,7	6,1	5,2	4,3	3,9	3,3	2,4	2,1	1,3	

Motordaten / Technical data of the motor	120 Watt, 2800 Upm/rpm Gew. ca. 4,6 kg, ca. 0,5 A bei 400 V/weight approx. 4,6 kg; approx 0,5 A at 400 V																Preis-Nr./Price No.: D 518	
Getriebedrehzahl / Gear rotation speed (1/min)	28	37	51	56	74	93	117	140	156	187	233	280	336	400	560	654	1120	
eff. Drehmoment / Eff. torque (Nm)	14	10	10	8,2	8,1	6,5	5,3	5,2	4,8	4,2	3,6	3,0	2,7	2,3	1,7	1,4	0,9	

☐ Nicht über max. zul. Drehmoment belasten! / Do not load above the max. permissible torque!



RUHRGETRIEBE

Drehstrom Schneckengetriebe-Motoren Worm gear drives with three-phase motors

Typ/Type SN 5 FRH

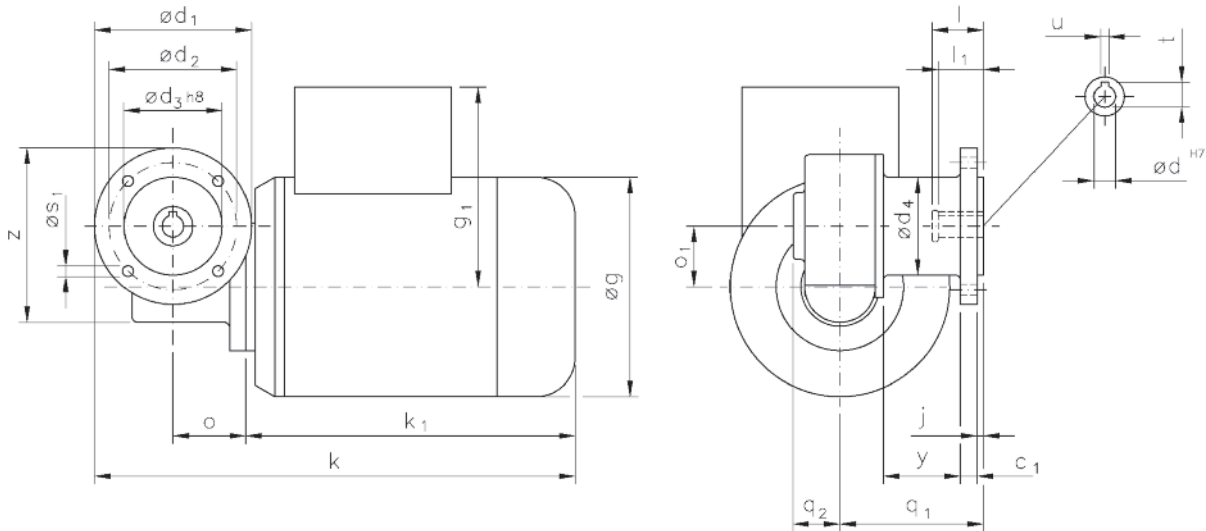
IP 54, 230/400 V, 50 Hz

Motor und Getriebe in Kugellagerung, Schnecken gehärtet und geschliffen, Schneckenräder aus Sonderbronze.
Ball bearings for motor and gear; worms hardened and ground; wormwheel made of special bronze alloy.

Auch möglich / Also possible:

ød ₁	ød ₂	ød ₃	øS ₁
90	75	60	M5
110	80	60	M6

Belastbarkeit der Abtriebswelle Loading capacity of the output shaft	
radial/radially	120 N
axial/axially	80 N



Maße ohne Toleranzangabe sind unverbindlich!
Dimensions without tolerances are not binding!

Watt	Befestigungsmaße/Mounting dimensions							Raummaße/Outline dimensions							Wellenmaße/Shaft dimensions							
	c ₁	ød ₁	ød ₂	ød ₃	ød ₄	j	øS ₁	øg	g ₁	k	k ₁	o	o ₁	q ₁	q ₂	y	z	ød	l	l ₁	t	u
45	8,5	80	65	50	50	3	5,5	107	87	199	122	37	31	73	24	39	89	11	26	23	12,8	4
90/120	8,5	80	65	50	50	3	5,5	112	102	245	168	37	31	73	24	39	89	11	26	23	12,8	4

Getriebedaten / Technical data of the gear

Untersetzung i / Gear reduction i	100	75	55	50	38	30	24	20	18	15	12	10	8	7	5	4	2,5
max. zul. Drehmoment / max. permissible torque (Nm)	8,9	8,8	13	11	14	12	11	12	12	13	15	11	12	12	11	11	5,3

unbelüftet / unventilated:

Motordaten / Technical data of the motor	45 Watt, 1400 Upm/rpm Gew. ca. 4,2 kg, ca. 0,18 A bei 400 V/weight approx. 4,2 kg; approx 0,18 A at 400 V																Preis-Nr.: D 519
Getriebedrehzahl / Gear rotation speed (1/min)	14	19	25	28	37	47	58	70	78	93	117	140	168	200	280	327	560
eff. Drehmoment / Eff. torque (Nm)	9,2	6,4	7,3	5,7	5,6	4,5	3,6	3,7	3,4	3,0	2,6	2,1	1,9	1,7	1,2	1,1	0,6

Motordaten / Technical data of the motor	90 Watt, 1400 Upm/rpm Gew. ca. 4,6 kg, ca. 0,45 A bei 400 V/weight approx. 4,6 kg; approx 0,45 A at 400 V																Preis-Nr./Price No.: D 520
Getriebedrehzahl / Gear rotation speed (1/min)	14	19	25	28	37	47	58	70	78	93	117	140	168	200	280	327	560
eff. Drehmoment / Eff. torque (Nm)	18	13	15	11	11	9,0	7,2	7,5	6,7	6,1	5,2	4,3	3,9	3,3	2,4	2,1	1,3

Motordaten / Technical data of the motor	120 Watt, 2800 Upm/rpm Gew. ca. 4,6 kg, ca. 0,5 A bei 400 V/weight approx. 4,6 kg; approx 0,5 A at 400 V																Preis-Nr./Price No.: D 521
Getriebedrehzahl / Gear rotation speed (1/min)	28	37	51	56	74	93	117	140	156	187	233	280	336	400	560	654	1120
eff. Drehmoment / Eff. torque (Nm)	14	10	10	8,2	8,1	6,5	5,3	5,2	4,8	4,2	3,6	3,0	2,7	2,3	1,7	1,4	0,9

☐ Nicht über max. zul. Drehmoment belasten! / Do not load above the max. permissible torque!

Typ/Type SN 18 H

Drehstrom Schneckengetriebe-Motoren Worm gear drives with three-phase motors

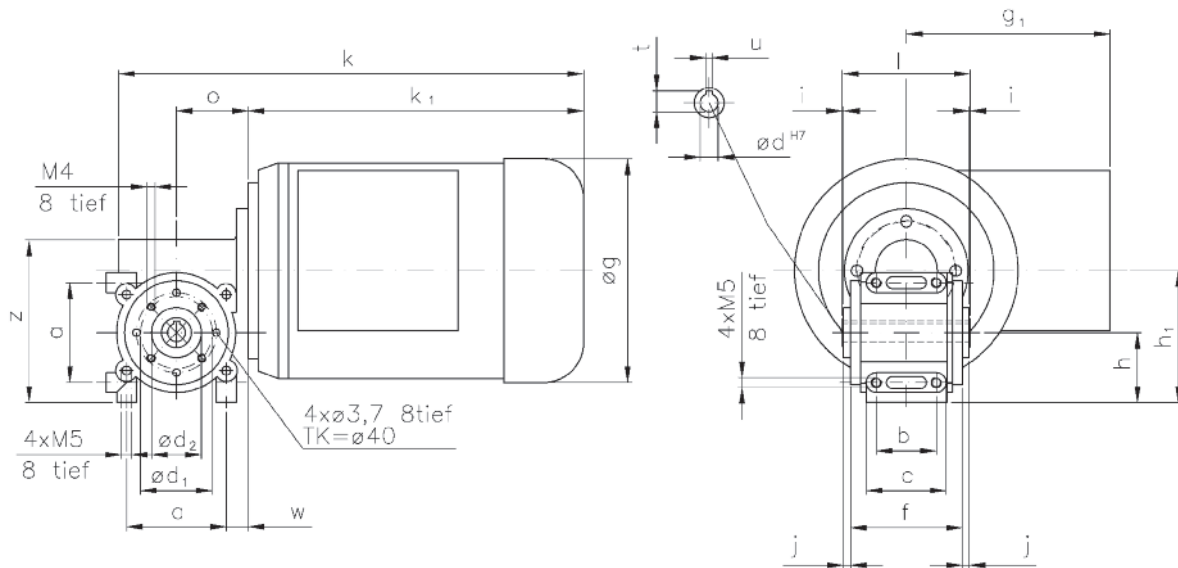


RUHRGETRIEBE

IP 54, 230/400 V, 50 Hz

Motor und Getriebe in Kugellagerung, Schnecken gehärtet und geschliffen, Schneckenräder aus Sonderbronze.
Ball bearings for motor and gear; worms hardened and ground; wormwheel made of special bronze alloy.

Belastbarkeit der Abtriebswelle Loading capacity of the output shaft	
radial/radially	150 N
axial/axially	100 N



Maße ohne Toleranzangabe sind unverbindlich!
Dimensions without tolerances are not binding!

Watt	Befestigungsmaße/Mounting dimensions										Raummaße/Outline dimensions						Wellenmaße/Shaft dimensions				
	a	b	c	ød ₁	ød ₂	f	h	h ₁	j	w	øg	g ₁	k	k ₁	o	z	ød	i	l	t	u
45	50	30	40	36	25	56	35	66	3,5	11	107	87	187	122	36	82	9	0,5	64	10,4	3
90/120	50	30	40	36	25	56	35	66	3,5	11	112	102	233	168	36	82	9	0,5	64	10,4	3

Getriebedaten / Technical data of the gear

Untersetzung i / Gear reduction i	55	30	20	15	7
max. zul. Drehmoment / max. permissible torque (Nm)	13	12	12	13	12

unbelüftet / unventilated:

Motordaten / Technical data of the motor	45 Watt, 1400 Upm/rpm Gew. ca. 3,6 kg, ca. 0,18 A bei 400 V/weight approx. 3,6 kg; approx 0,18 A at 400 V Preis-Nr./Price No.: D 1804				
Getriebedrehzahl / Gear rotation speed (1/min)	25	47	70	93	200
eff. Drehmoment / Eff. torque (Nm)	7,3	4,5	3,7	3,0	1,7

Motordaten / Technical data of the motor	90 Watt, 1400 Upm/rpm Gew. ca. 4,2 kg, ca. 0,45 A bei 400 V/weight approx. 4,2 kg; approx 0,45 A at 400 V Preis-Nr./Price No.: D 1805				
Getriebedrehzahl / Gear rotation speed (1/min)	25	47	70	93	200
eff. Drehmoment / Eff. torque (Nm)	15	9,0	7,5	6,1	3,3

Motordaten / Technical data of the motor	120 Watt, 2800 Upm/rpm Gew. ca. 4,2 kg, ca. 0,5 A bei 400 V/weight approx. 4,2 kg; approx 0,5 A at 400 V Preis-Nr./Price No.: D 1806				
Getriebedrehzahl / Gear rotation speed (1/min)	51	93	140	187	400
eff. Drehmoment / Eff. torque (Nm)	10	6,5	5,2	4,2	2,3

Nicht über max. zul. Drehmoment belasten! / Do not load above the max. permissible torque!



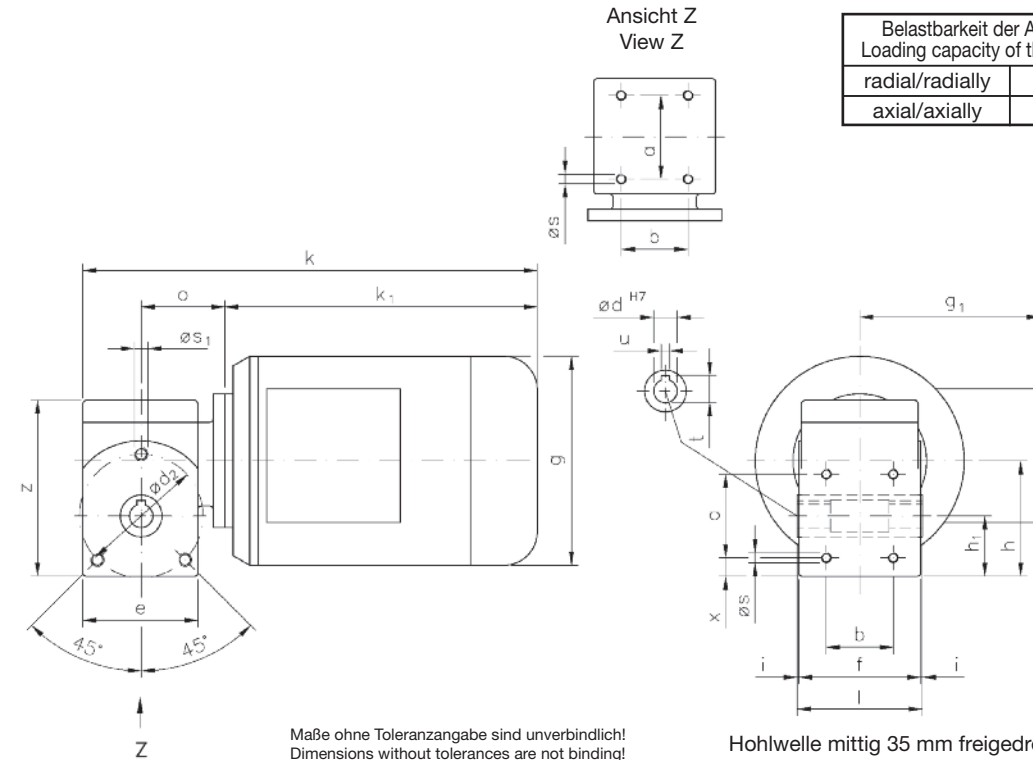
RUHRGETRIEBE

Drehstrom Schneckengetriebe-Motoren Worm gear drives with three-phase motors

Typ/Type SN 14 H

IP 54, 230/400 V, 50 Hz

Motor und Getriebe in Kugellagerung, Schnecken gehärtet und geschliffen, Schneckenräder aus Sonderbronze.
Ball bearings for motor and gear; worms hardened and ground; wormwheel made of special bronze alloy.



Watt	Befestigungsmaße/Mounting dimensions								Raummaße/Outline dimensions								Wellenmaße/Shaft dimensions				
	a	b	ød ₂	e	f	h	h ₁	øS	øS ₁	øg	g ₁	k	k ₁	o	x	z	ød	i	l	t	u
120/180/ 250	50	40	74	69	73	69	36	M6x10	M8x12	125	108	277	192	50	11	105,5	14	1	75	16,3	5

Getriebedaten / Technical data of the gear

Untersetzung i / Gear reduction i	75	56	38	32	30	24	20	17	15	11	7	5
max. zul. Drehmoment / max. permissible torque (Nm)	11	12	17	16	15	16	15	17	16	16	15	13

Motordaten / Technical data of the motor	120 Watt, 1400 Upm/rpm <small>Gew. ca. 6,0 kg, ca. 0,5 A bei 400 V/weight approx. 6,0 kg; approx 0,5 A at 400 V</small>												Preis-Nr./Price No.: D 1404
Getriebedrehzahl / Gear rotation speed (1/min)	19	25	37	44	47	58	70	82	93	124	200	280	
eff. Drehmoment / Eff. torque (Nm)	15	14	13	13	11	10	9,2	8,6	7,6	6,2	4,2	3,2	

Motordaten / Technical data of the motor	180 Watt, 1400 Upm/rpm <small>Gew. ca. 6,4 kg, ca. 0,7 A bei 400 V/weight approx. 6,4 kg; approx 0,7 A at 400 V</small>												Preis-Nr./Price No.: D 1405
Getriebedrehzahl / Gear rotation speed (1/min)	19	25	37	44	47	58	70	82	93	124	200	280	
eff. Drehmoment / Eff. torque (Nm)	23	21	20	19	17	15	14	13	11	9,3	6,4	4,8	

Motordaten / Technical data of the motor	250 Watt, 2800 Upm/rpm <small>Gew. ca. 6,5 kg, ca. 0,75 A bei 400 V/weight approx. 6,5 kg; approx 0,75 A at 400 V</small>												Preis-Nr./Price No.: D 1406
Getriebedrehzahl / Gear rotation speed (1/min)	37	50	74	88	93	117	140	165	187	247	400	560	
eff. Drehmoment / Eff. torque (Nm)	18	16	15	14	13	11	10	9,6	8,3	6,8	4,6	3,5	

☐ Nicht über max. zul. Drehmoment belasten! / Do not load above the max. permissible torque!

Typ/Type SN 3 BH

Drehstrom Schneckengetriebe-Motoren Worm gear drives with three-phase motors

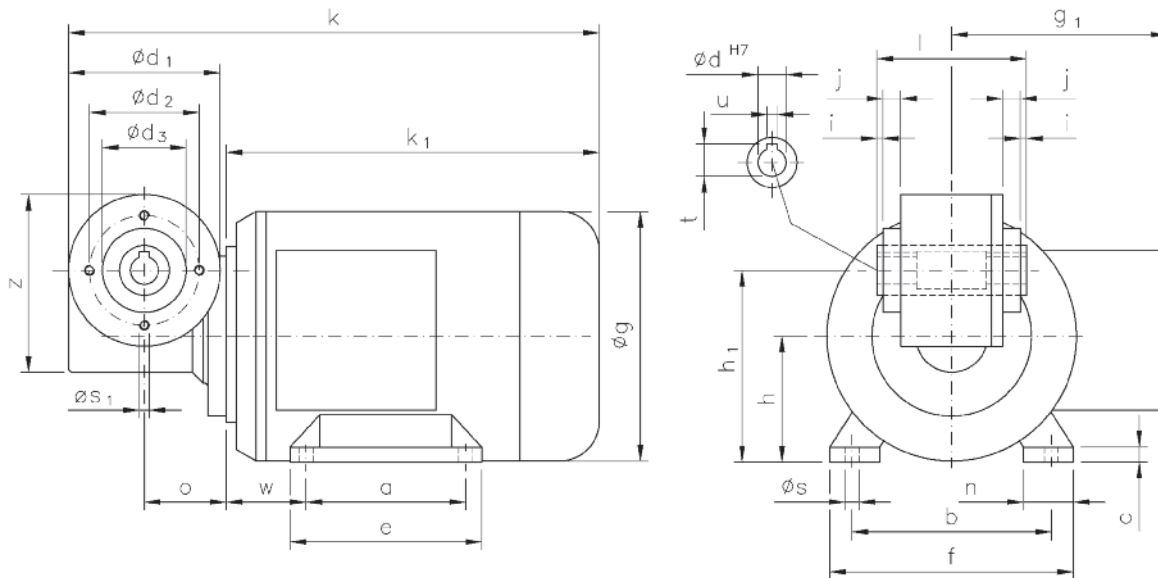
IP 54, 230/400 V, 50 Hz



RUHRGETRIEBE

Motor und Getriebe in Kugellagerung, Schnecken gehärtet und geschliffen, Schneckenräder aus Sonderbronze.
Ball bearings for motor and gear; worms hardened and ground; wormwheel made of special bronze alloy.

Belastbarkeit der Abtriebswelle Loading capacity of the output shaft	
radial/radially	150 N
axial/axially	100 N



Maße ohne Toleranzangabe sind unverbindlich!
Dimensions without tolerances are not binding!

Hohlwelle mittig 35 mm freigedreht!
Hollow shaft centred-drilled 35 mm!

Watt	Befestigungsmaße/Mounting dimensions													Raummaße/Outline dimensions						Wellenmaße/Shaft dimensions						
	a	b	c	ød ₁	ød ₂	ød ₃	e	f	h	h ₁	j	n	øS	øS ₁	w	øg	g ₁	k	k ₁	o	z	ød	i	l	t	u
120/180/ 250	80	100	7,5	76	55	42	105	126	63	96	9	25	7	M5x6	40	125	108	271	192	41	89	14	3	75	16,3	5

Getriebedaten / Technical data of the gear

Untersetzung i / Gear reduction i	75	56	38	32	30	24	20	17	15	11	7	5
max. zul. Drehmoment / max. permissible torque (Nm)	11	12	17	16	15	16	15	17	16	16	15	13

Motordaten / Technical data of the motor	120 Watt, 1400 Upm/rpm Gew. ca. 6,0 kg, ca. 0,5 A bei 400 V/weight approx. 6,0 kg; approx 0,5 A at 400 V												Preis-Nr./Price No.: D 316
Getriebedrehzahl / Gear rotation speed (1/min)	19	25	37	44	47	58	70	82	93	124	200	280	
eff. Drehmoment / Eff. torque (Nm)	15	14	13	13	11	10	9,2	8,6	7,6	6,2	4,2	3,2	

Motordaten / Technical data of the motor	180 Watt, 1400 Upm/rpm Gew. ca. 6,4 kg, ca. 0,7 A bei 400 V/weight approx. 6,4 kg; approx 0,7 A at 400 V												Preis-Nr./Price No.: D 317
Getriebedrehzahl / Gear rotation speed (1/min)	19	25	37	44	47	58	70	82	93	124	200	280	
eff. Drehmoment / Eff. torque (Nm)	23	21	20	19	17	15	14	13	11	9,3	6,4	4,8	

Motordaten / Technical data of the motor	250 Watt, 2800 Upm/rpm Gew. ca. 6,5 kg, ca. 0,75 A bei 400 V/weight approx. 6,5 kg; approx 0,75 A at 400 V												Preis-Nr./Price No.: D 318
Getriebedrehzahl / Gear rotation speed (1/min)	37	50	74	88	93	117	140	165	187	247	400	560	
eff. Drehmoment / Eff. torque (Nm)	18	16	15	14	13	11	10	9,6	8,3	6,8	4,6	3,5	

■ Nicht über max. zul. Drehmoment belasten! / Do not load above the max. permissible torque!



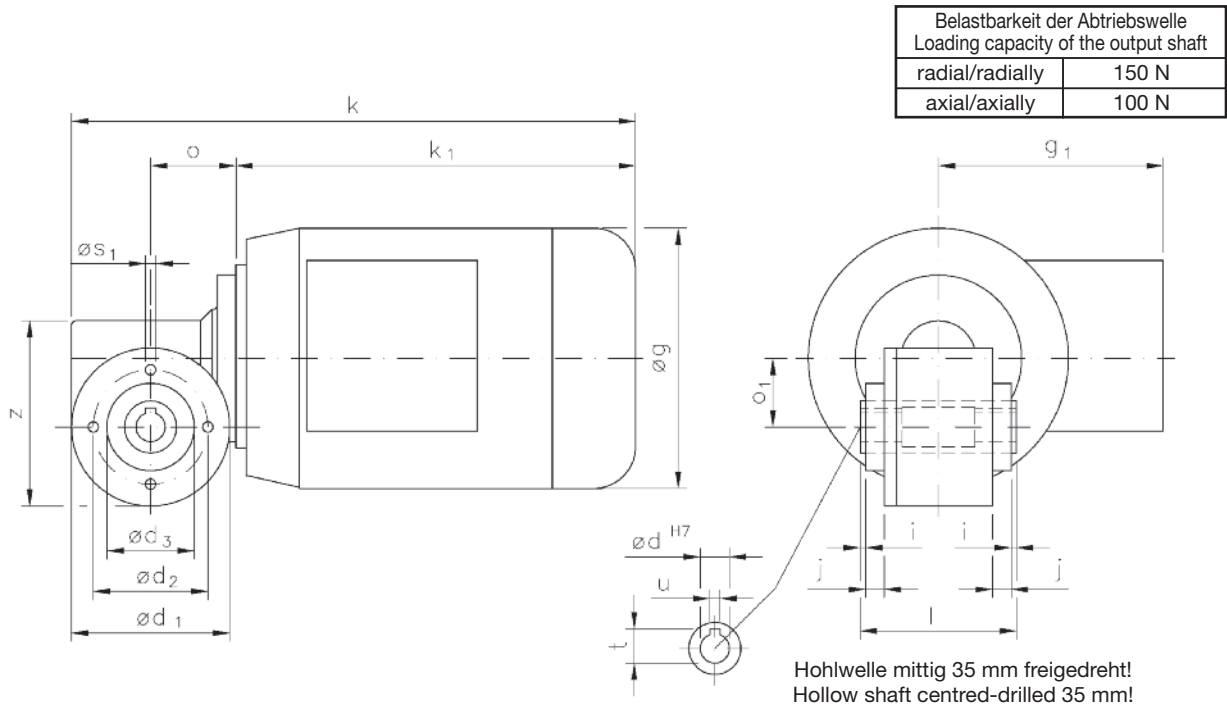
RUHRGETRIEBE

Drehstrom Schneckengetriebe-Motoren Worm gear drives with three-phase motors

Typ/Type SN 3 BFH

IP 54, 230/400 V, 50 Hz

Motor und Getriebe in Kugellagerung, Schnecken gehärtet und geschliffen, Schneckenräder aus Sonderbronze.
Ball bearings for motor and gear; worms hardened and ground; wormwheel made of special bronze alloy.



Maße ohne Toleranzangabe sind unverbindlich!
Dimensions without tolerances are not binding!

Watt	Befestigungsmaße/Mounting dimensions					Raummaße/Outline dimensions								Wellenmaße/Shaft dimensions				
	ød ₁	ød ₂	ød ₃	j	øS ₁	øg	g ₁	k	k ₁	o	o ₁	z	ød	i	l	t	u	
120/180/ 250	76	55	42	9	M5x6	125	108	271	192	41	33	89	14	3	75		16,3	5

Getriebedaten / Technical data of the gear

Untersetzung i / Gear reduction i	75	56	38	32	30	24	20	17	15	11	7	5
max. zul. Drehmoment / max. permissible torque (Nm)	11	12	17	16	15	16	15	17	16	16	15	13

Motordaten / Technical data of the motor	120 Watt, 1400 Upm/rpm <small>Gew. ca. 6,0 kg, ca. 0,5 A bei 400 V/weight approx. 6,0 kg; approx. 0,5 A at 400 V</small>												Preis-Nr./Price No.: D 322
Getriebedrehzahl / Gear rotation speed (1/min)	19	25	37	44	47	58	70	82	93	124	200	280	
eff. Drehmoment / Eff. torque (Nm)	15	14	13	13	11	10	9,2	8,6	7,6	6,2	4,2	3,2	

Motordaten / Technical data of the motor	180 Watt, 1400 Upm/rpm <small>Gew. ca. 6,4 kg, ca. 0,7 A bei 400 V/weight approx. 6,4 kg; approx. 0,7 A at 400 V</small>												Preis-Nr./Price No.: D 323
Getriebedrehzahl / Gear rotation speed (1/min)	19	25	37	44	47	58	70	82	93	124	200	280	
eff. Drehmoment / Eff. torque (Nm)	23	21	20	19	17	15	14	13	11	9,3	6,4	4,8	

Motordaten / Technical data of the motor	250 Watt, 2800 Upm/rpm <small>Gew. ca. 6,5 kg, ca. 0,75 A bei 400 V/weight approx. 6,5 kg; approx. 0,75 A at 400 V</small>												Preis-Nr./Price No.: D 324
Getriebedrehzahl / Gear rotation speed (1/min)	37	50	74	88	93	117	140	165	187	247	400	560	
eff. Drehmoment / Eff. torque (Nm)	18	16	15	14	13	11	10	9,6	8,3	6,8	4,6	3,5	

■ Nicht über max. zul. Drehmoment belasten! / Do not load above the max. permissible torque!

Typ/Type SN 3 BHFL

Drehstrom Schneckengetriebe-Motoren Worm gear drives with three-phase motors

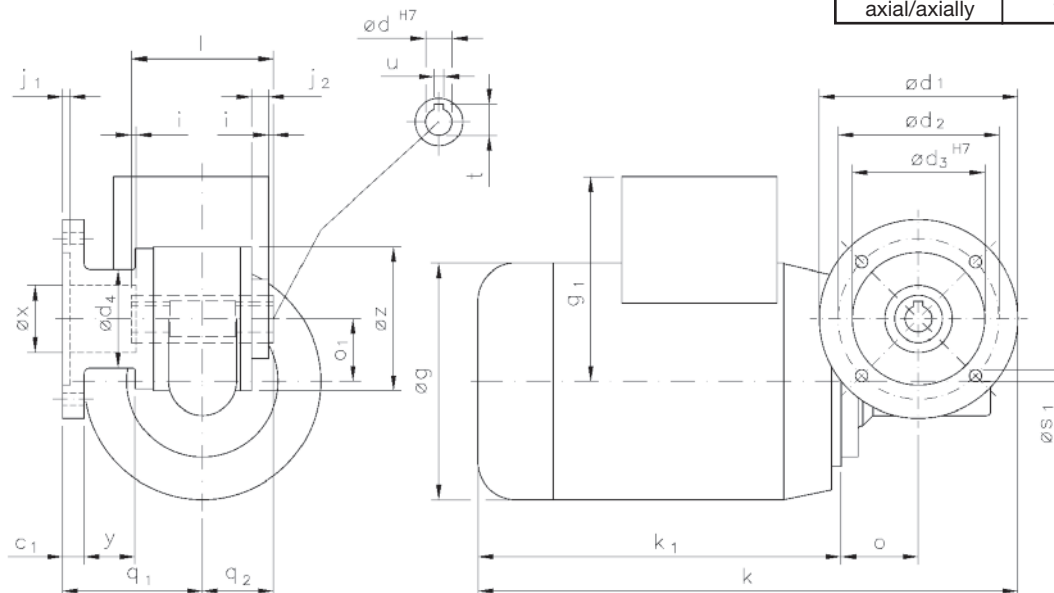
IP 54, 230/400 V, 50 Hz



RUHRGETRIEBE

Motor und Getriebe in Kugellagerung, Schnecken gehärtet und geschliffen, Schneckenräder aus Sonderbronze.
Ball bearings for motor and gear; worms hardened and ground; wormwheel made of special bronze alloy.

Belastbarkeit der Abtriebswelle Loading capacity of the output shaft	
radial/radially	150 N
axial/axially	100 N



Hohlwelle mittig 35 mm freigebohrt!
Hollow shaft centred-drilled 35 mm!

Maße ohne Toleranzangabe sind unverbindlich!
Dimensions without tolerances are not binding!

Watt	Befestigungsmaße/Mounting dimensions								Raummaße/Outline dimensions								Wellenmaße/Shaft dimensions							
	c ₁	ød ₁	ød ₂	ød ₃	ød ₄	j ₁	j ₂	øS ₁	øg	g ₁	k	k ₁	o	o ₁	q ₁	q ₂	øx	y	øz	ød	i	l	t	u
120/180/250	12	105	85	70	52	4	9	6,5	125	108	285,5	192	41	33	74	37,5	35	27	76	14	3	75	16,3	5

Getriebedaten / Technical data of the gear

Untersetzung i / Gear reduction i	75	56	38	32	30	24	20	17	15	11	7	5
max. zul. Drehmoment / max. permissible torque (Nm)	11	12	17	16	15	16	15	17	16	16	15	13

Motordaten / Technical data of the motor	120 Watt, 1400 Upm/rpm Gew. ca. 6,0 kg, ca. 0,5 A bei 400 V/weight approx. 6,0 kg; approx. 0,5 A at 400 V												Preis-Nr./Price No.: D 328
Getriebedrehzahl / Gear rotation speed (1/min)	19	25	37	44	47	58	70	82	93	124	200	280	
eff. Drehmoment / Eff. torque (Nm)	15	14	13	13	11	10	9,2	8,6	7,6	6,2	4,2	3,2	

Motordaten / Technical data of the motor	180 Watt, 1400 Upm/rpm Gew. ca. 6,4 kg, ca. 0,7 A bei 400 V/weight approx. 6,4 kg; approx. 0,7 A at 400 V												Preis-Nr./Price No.: D 329
Getriebedrehzahl / Gear rotation speed (1/min)	19	25	37	44	47	58	70	82	93	124	200	280	
eff. Drehmoment / Eff. torque (Nm)	23	21	20	19	17	15	14	13	11	9,3	6,4	4,8	

Motordaten / Technical data of the motor	250 Watt, 2800 Upm/rpm Gew. ca. 6,5 kg, ca. 0,75 A bei 400 V/weight approx. 6,5 kg; approx. 0,75 A at 400 V												Preis-Nr./Price No.: D 330
Getriebedrehzahl / Gear rotation speed (1/min)	37	50	74	88	93	117	140	165	187	247	400	560	
eff. Drehmoment / Eff. torque (Nm)	18	16	15	14	13	11	10	9,6	8,3	6,8	4,6	3,5	

☐ Nicht über max. zul. Drehmoment belasten! / Do not load above the max. permissible torque!



RUHRGETRIEBE

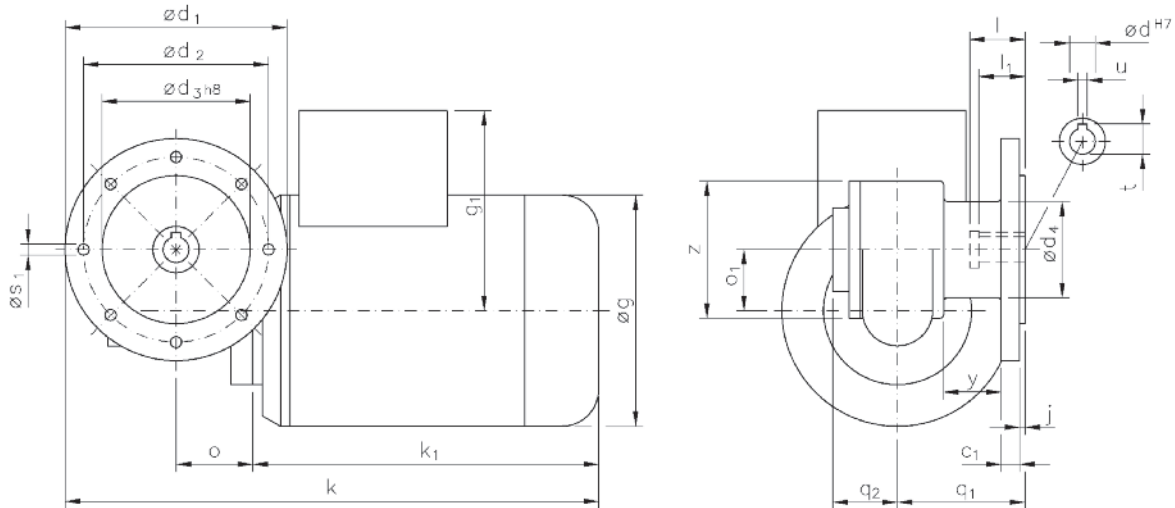
Drehstrom Schneckengetriebe-Motoren Worm gear drives with three-phase motors

Typ/Type SN 3 FH

IP 54, 230/400 V, 50 Hz

Motor und Getriebe in Kugellagerung, Schnecken gehärtet und geschliffen, Schneckenräder aus Sonderbronze.
Ball bearings for motor and gear; worms hardened and ground; wormwheel made of special bronze alloy.

Belastbarkeit der Abtriebswelle Loading capacity of the output shaft	
radial/radially	150 N
axial/axially	100 N



Maße ohne Toleranzangabe sind unverbindlich!
Dimensions without tolerances are not binding!

Watt	Befestigungsmaße/Mounting dimensions							Raummaße/Outline dimensions										Wellenmaße/Shaft dimensions				
	c ₁	ød ₁	ød ₂	ød ₃	ød ₄	j	øS ₁	øg	g ₁	k	k ₁	o	o ₁	q ₁	q ₂	y	z	ød	l	l ₁	t	u
120/180/250	10	120	100	80	52	3	M6	125	108	293,5	192	41,5	33	69	35	30	74	14	30	25	16,3	5

Getriebedaten / Technical data of the gear

Untersetzung i / Gear reduction i	75	56	38	32	30	24	20	17	15	11	7	5
max. zul. Drehmoment / max. permissible torque (Nm)	11	12	17	16	15	16	15	17	16	16	15	13

Motordaten / Technical data of the motor	120 Watt, 1400 Upm/rpm <small>Gew. ca. 5,7 kg, ca. 0,5 A bei 400 V/weight approx 5,7 kg; approx. 0,5 A at 400 V</small>											Preis-Nr./Price No.: D 319
Getriebedrehzahl / Gear rotation speed (1/min)	19	25	37	44	47	58	70	82	93	124	200	280
eff. Drehmoment / Eff. torque (Nm)	15	14	13	13	11	10	9,2	8,6	7,6	6,2	4,2	3,2

Motordaten / Technical data of the motor	180 Watt, 1400 Upm/rpm <small>Gew. ca. 6,1 kg, ca. 0,7 A bei 400 V/weight approx 6,1 kg; approx. 0,7 A at 400 V</small>											Preis-Nr./Price No.: D 320
Getriebedrehzahl / Gear rotation speed (1/min)	19	25	37	44	47	58	70	82	93	124	200	280
eff. Drehmoment / Eff. torque (Nm)	23	21	20	19	17	15	14	13	11	9,3	6,4	4,8

Motordaten / Technical data of the motor	250 Watt, 2800 Upm/rpm <small>Gew. ca. 6,2 kg, ca. 0,75 A bei 400 V/weight approx 6,2 kg; approx. 0,75 A at 400 V</small>											Preis-Nr./Price No.: D 321
Getriebedrehzahl / Gear rotation speed (1/min)	37	50	74	88	93	117	140	165	187	247	400	560
eff. Drehmoment / Eff. torque (Nm)	18	16	15	14	13	11	10	9,6	8,3	6,8	4,6	3,5

☐ Nicht über max. zul. Drehmoment belasten! / Do not load above the max. permissible torque!

Typ/Type SN 3 FLH

Drehstrom Schneckengetriebe-Motoren Worm gear drives with three-phase motors

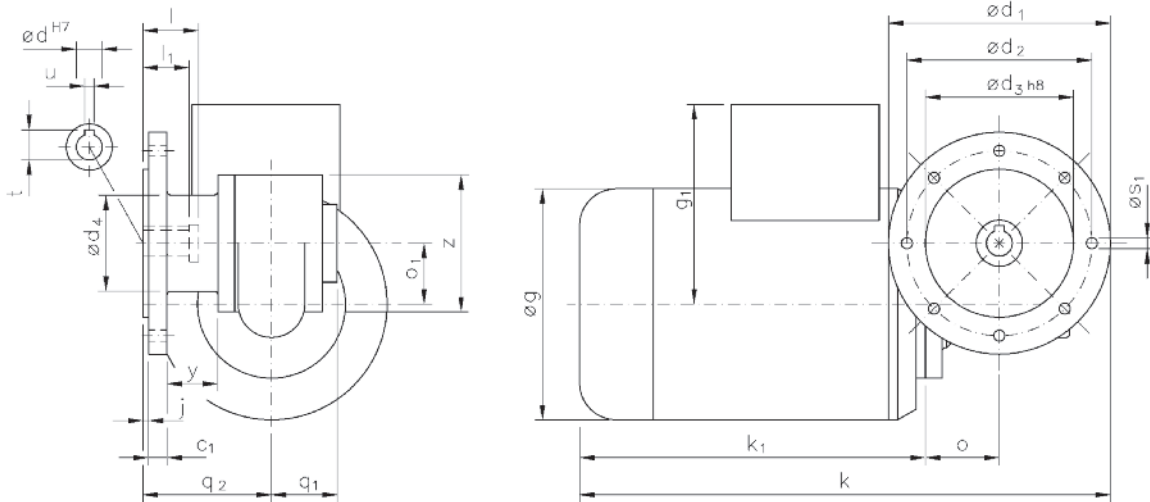
IP 54, 230/400 V, 50 Hz



RUHRGETRIEBE

Motor und Getriebe in Kugellagerung, Schnecken gehärtet und geschliffen, Schneckenräder aus Sonderbronze.
Ball bearings for motor and gear; worms hardened and ground; wormwheel made of special bronze alloy.

Belastbarkeit der Abtriebswelle Loading capacity of the output shaft	
radial/radially	150 N
axial/axially	100 N



Maße ohne Toleranzangabe sind unverbindlich!
Dimensions without tolerances are not binding!

Watt	Befestigungsmaße/Mounting dimensions							Raummaße/Outline dimensions										Wellenmaße/Shaft dimensions				
	c ₁	ød ₁	ød ₂	ød ₃	ød ₄	j	øS ₁	øg	g ₁	k	k ₁	o	o ₁	q ₁	q ₂	y	z	ød	l	l ₁	t	u
120/180/ 250	10	120	100	80	52	3	M6	125	108	292	192	40	33	35	69,5	27	74	14	30	25	16,3	5

Getriebedaten / Technical data of the gear

Untersetzung i / Gear reduction i	75	56	38	32	30	24	20	17	15	11	7	5
max. zul. Drehmoment / max. permissible torque (Nm)	11	12	17	16	15	16	15	17	16	16	15	13

Motordaten / Technical data of the motor	120 Watt, 1400 Upm/rpm Gew. ca. 5,7 kg, ca. 0,5 A bei 400 V/weight approx. 5,7 kg; approx. 0,5 A at 400 V												Preis-Nr./Price No.: D 325
Getriebedrehzahl / Gear rotation speed (1/min)	19	25	37	44	47	58	70	82	93	124	200	280	
eff. Drehmoment / Eff. torque (Nm)	15	14	13	13	11	10	9,2	8,6	7,6	6,2	4,2	3,2	

Motordaten / Technical data of the motor	180 Watt, 1400 Upm/rpm Gew. ca. 6,1 kg, ca. 0,7 A bei 400 V/weight approx. 6,1 kg; approx. 0,7 A at 400 V												Preis-Nr./Price No.: D 326
Getriebedrehzahl / Gear rotation speed (1/min)	19	25	37	44	47	58	70	82	93	124	200	280	
eff. Drehmoment / Eff. torque (Nm)	23	21	20	19	17	15	14	13	11	9,3	6,4	4,8	

Motordaten / Technical data of the motor	250 Watt, 2800 Upm/rpm Gew. ca. 6,2 kg, ca. 0,75 A bei 400 V/weight approx. 6,2 kg; approx. 0,75 A at 400 V												Preis-Nr./Price No.: D 327
Getriebedrehzahl / Gear rotation speed (1/min)	37	50	74	88	93	117	140	165	187	247	400	560	
eff. Drehmoment / Eff. torque (Nm)	18	16	15	14	13	11	10	9,6	8,3	6,8	4,6	3,5	

☐ Nicht über max. zul. Drehmoment belasten! / Do not load above the max. permissible torque!



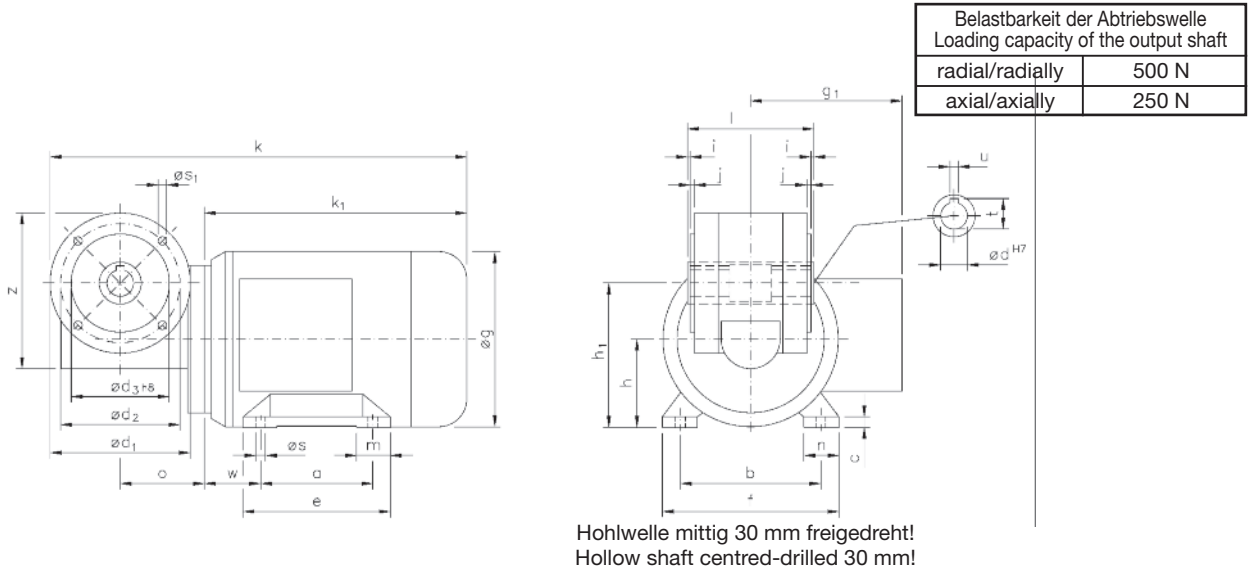
RUHRGETRIEBE

Drehstrom Schneckengetriebe-Motoren Worm gear drives with three-phase motors

Typ/Type SN 9 BH

IP 54, 230/400 V, 50 Hz

Motor und Getriebe in Kugellagerung, Schnecken gehärtet und geschliffen, Schneckenräder aus Sonderbronze.
Ball bearings for motor and gear; worms hardened and ground; wormwheel made of special bronze alloy.



Maße ohne Toleranzangabe sind unverbindlich!
Dimensions without tolerances are not binding!

Auch möglich: $\phi s_1 = M8$
Also possible: $\phi s_1 = M8$

Watt	Befestigungsmaße/Mounting dimensions														Raummaße/Outline dimensions						Wellenmaße/Shaft dimensions					
	a	b	c	ϕd_1	ϕd_2	ϕd_3	e	f	h	h_1	j	m	n	ϕs_1	w	ϕg	g_1	k	k_1	o	z	ϕd	i	l	t	u
120/180	80	100	7,5	100	85	70	105	126	63	103	3	/	25	M6	40	125	108	297	187	60	111	19	2	90	21,8	6
250/370	90	112	8	100	85	70	115	145	71	111	3	24	29	M6	45	140	114	327	217	60	111	19	2	90	21,8	6

Getriebedaten / Technical data of the gear

Untersetzung i / Gear reduction i	80	75	70	60	50	40	30	25	20	15	12	10	8	7
max. zul. Drehmoment / max. permissible torque (Nm)	24	23	29	23	32	34	36	29	35	34	30	35	33	35

Motordaten / Technical data of the motor	120 Watt, 1400 Upm/rpm Gew. ca. 6,5 kg, ca. 0,5 A bei 400 V/weight approx. 6,5 kg; approx. 0,5 A at 400 V														Preis-Nr./Price No.: D 921	
Getriebedrehzahl / Gear rotation speed (1/min)	18	19	20	23	28	35	47	56	70	93	117	140	175	207		
eff. Drehmoment / Eff. torque (Nm)	20	17	21	14	18	15	13	11	10	8,0	6,6	6,1	4,9	4,3		

Motordaten / Technical data of the motor	180 Watt, 1400 Upm/rpm Gew. ca. 6,9 kg, ca. 0,7 A bei 400 V/weight approx. 6,9 kg; approx. 0,7 A at 400 V														Preis-Nr./Price No.: D 922	
Getriebedrehzahl / Gear rotation speed (1/min)	18	19	20	23	28	35	47	56	70	93	117	140	175	207		
eff. Drehmoment / Eff. torque (Nm)	29	25	32	21	27	23	20	17	15	12	10	9,1	7,4	6,5		

Motordaten / Technical data of the motor	250 Watt, 1400 Upm/rpm Gew. ca. 8,2 kg, ca. 0,8 A bei 400 V/weight approx. 8,2 kg; approx. 0,8 A at 400 V														Preis-Nr./Price No.: D 923	
Getriebedrehzahl / Gear rotation speed (1/min)	18	19	20	23	28	35	47	56	70	93	117	140	175	207		
eff. Drehmoment / Eff. torque (Nm)	41	35	44	30	38	31	27	23	21	17	14	13	10	9,0		

Motordaten / Technical data of the motor	370 Watt, 1400 Upm/rpm Gew. ca. 9,2 kg, ca. 1,4 A bei 400 V/weight approx. 9,2 kg; approx. 1,4 A at 400 V														Preis-Nr./Price No.: D 924	
Getriebedrehzahl / Gear rotation speed (1/min)	18	19	20	23	28	35	47	56	70	93	117	140	175	207		
eff. Drehmoment / Eff. torque (Nm)	61	51	65	44	56	46	40	34	32	25	20	19	15	13		

☐ Nicht über max. zul. Drehmoment belasten! / Do not load above the max. permissible torque!

Typ/Type SN 9 BFH

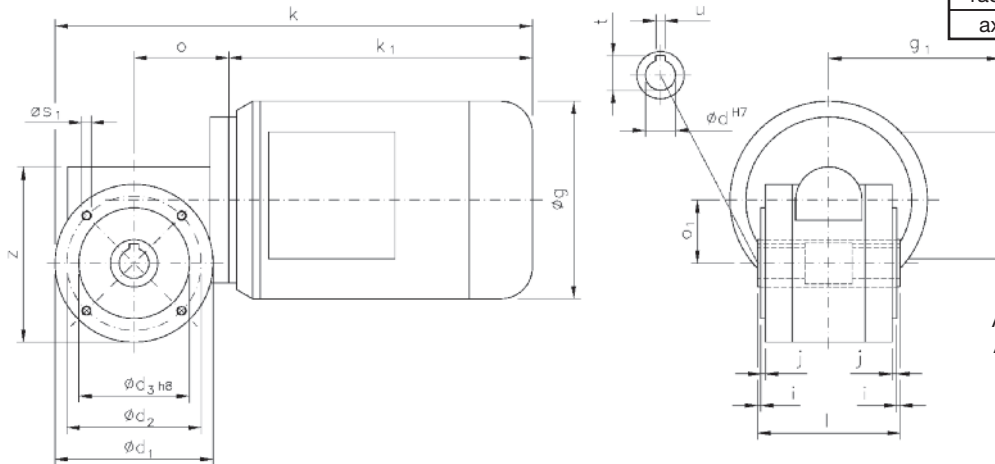
Drehstrom Schneckengetriebe-Motoren Worm gear drives with three-phase motors



RUHRGETRIEBE

IP 54, 230/400 V, 50 Hz

Motor und Getriebe in Kugellagerung, Schnecken gehärtet und geschliffen, Schneckenräder aus Sonderbronze.
Ball bearings for motor and gear; worms hardened and ground; wormwheel made of special bronze alloy.



Belastbarkeit der Abtriebswelle Loading capacity of the output shaft	
radial/radially	500 N
axial/axially	250 N

Auch möglich: $\phi s_1 = M8$
Also possible: $\phi s_1 = M8$

Maße ohne Toleranzangabe sind unverbindlich!
Dimensions without tolerances are not binding!

Mit Drehmomentstütze lieferbar!
With torque support available!

Hohlwelle mittig 35 mm freigedreht!
Hollow shaft centred-drilled 35 mm!

Watt	Befestigungsmaße/Mounting dimensions					Raummaße/Outline dimensions							Wellenmaße/Shaft dimensions				
	ϕd_1	ϕd_2	ϕd_3	j	ϕs_1	ϕg	g_1	k	k_1	o	ϕ_1	z	ϕd	i	l	t	u
120/180	100	85	70	3	M6	125	108	302	192	60	40	111	19	2	90	21,8	6
250/370	100	85	70	3	M6	140	114	327	217	60	40	111	19	2	90	21,8	6

Getriebedaten / Technical data of the gear

Untersetzung i / Gear reduction i	80	75	70	60	50	40	30	25	20	15	12	10	8	7
max. zul. Drehmoment / max. permissible torque (Nm)	24	23	29	23	32	34	36	29	35	34	30	35	33	35

Motordaten / Technical data of the motor	120 Watt, 1400 Upm/rpm Gew. ca. 6,5 kg, ca. 0,5 A bei 400 V/weight approx. 6,5 kg; approx. 0,5 A at 400 V Preis-Nr./Price No.: D 925													
Getriebedrehzahl / Gear rotation speed (1/min)	18	19	20	23	28	35	47	56	70	93	117	140	175	207
eff. Drehmoment / Eff. torque (Nm)	20	17	21	14	18	15	13	11	10	8,0	6,6	6,1	4,9	4,3

Motordaten / Technical data of the motor	180 Watt, 1400 Upm/rpm Gew. ca. 6,9 kg, ca. 0,7 A bei 400 V/weight approx. 6,9 kg; approx. 0,7 A at 400 V Preis-Nr./Price No.: D 926													
Getriebedrehzahl / Gear rotation speed (1/min)	18	19	20	23	28	35	47	56	70	93	117	140	175	207
eff. Drehmoment / Eff. torque (Nm)	29	25	32	21	27	23	20	17	15	12	10	9,1	7,4	6,5

Motordaten / Technical data of the motor	250 Watt, 1400 Upm/rpm Gew. ca. 8,2 kg, ca. 0,8 A bei 400 V/weight approx. 8,2 kg; approx. 0,8 A at 400 V Preis-Nr./Price No.: D 927													
Getriebedrehzahl / Gear rotation speed (1/min)	18	19	20	23	28	35	47	56	70	93	117	140	175	207
eff. Drehmoment / Eff. torque (Nm)	41	35	44	30	38	31	27	23	21	17	14	13	10	9,0

Motordaten / Technical data of the motor	370 Watt, 1400 Upm/rpm Gew. ca. 9,2 kg, ca. 1,4 A bei 400 V/weight approx. 9,2 kg; approx. 1,4 A at 400 V Preis-Nr./Price No.: D 928													
Getriebedrehzahl / Gear rotation speed (1/min)	18	19	20	23	28	35	47	56	70	93	117	140	175	207
eff. Drehmoment / Eff. torque (Nm)	61	51	65	44	56	46	40	34	32	25	20	19	15	13

☐ Nicht über max. zul. Drehmoment belasten! / Do not load above the max. permissible torque!



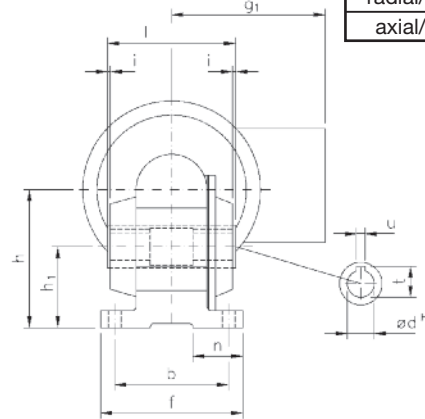
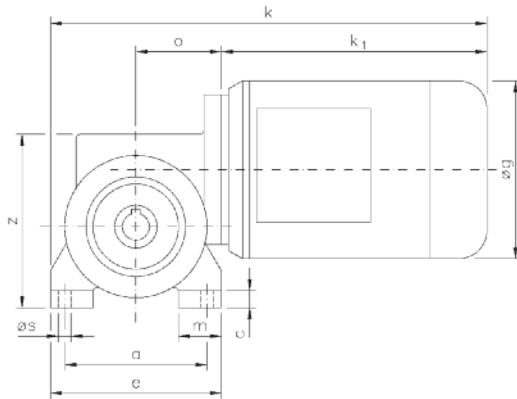
RUHRGETRIEBE

Drehstrom Schneckengetriebe-Motoren Worm gear drives with three-phase motors

Typ/Type SN 9 SHH

IP 54, 230/400 V, 50 Hz

Motor und Getriebe in Kugellagerung, Schnecken gehärtet und geschliffen, Schneckenräder aus Sonderbronze.
Ball bearings for motor and gear; worms hardened and ground; wormwheel made of special bronze alloy.



Belastbarkeit der Abtriebswelle Loading capacity of the output shaft	
radial/radially	500 N
axial/axially	250 N

Hohlwelle mittig 30 mm freigebohrt!
Hollow shaft centred-drilled 30 mm!

Maße ohne Toleranzangabe sind unverbindlich!
Dimensions without tolerances are not binding!

Watt	Befestigungsmaße/Mounting dimensions										Raummaße/Outline dimensions						Wellenmaße/Shaft dimensions					
	a	b	c	e	f	h	h ₁	m	n	ø _s	ø _g	g ₁	k	k ₁	o	z	ø _d	i	l	t	u	
120/180	100	80	12	120	100	97	57	30	35	9	125	108	312	192	60	122	19	2	90	21,8	6	
250/370	100	80	12	120	100	97	57	30	35	9	140	114	337	217	60	122	19	2	90	21,8	6	

Getriebedaten / Technical data of the gear

Untersetzung i / Gear reduction i	80	75	70	60	50	40	30	25	20	15	12	10	8	7
max. zul. Drehmoment / max. permissible torque (Nm)	24	23	29	23	32	34	36	29	35	34	30	35	33	35

Motordaten / Technical data of the motor	120 Watt, 1400 Upm/rpm Gew. ca. 6,5 kg, ca. 0,5 A bei 400 V/weight approx. 6,5 kg; approx. 0,5 A at 400 V Preis-Nr./Price No.: D 929													
Getriebedrehzahl / Gear rotation speed (1/min)	18	19	20	23	28	35	47	56	70	93	117	140	175	207
eff. Drehmoment / Eff. torque (Nm)	20	17	21	14	18	15	13	11	10	8,0	6,6	6,1	4,9	4,3

Motordaten / Technical data of the motor	180 Watt, 1400 Upm/rpm Gew. ca. 6,9 kg, ca. 0,7 A bei 400 V/weight approx. 6,9 kg; approx. 0,7 A at 400 V Preis-Nr./Price No.: D 930													
Getriebedrehzahl / Gear rotation speed (1/min)	18	19	20	23	28	35	47	56	70	93	117	140	175	207
eff. Drehmoment / Eff. torque (Nm)	29	25	32	21	27	23	20	17	15	12	10	9,1	7,4	6,5

Motordaten / Technical data of the motor	250 Watt, 1400 Upm/rpm Gew. ca. 8,2 kg, ca. 0,8 A bei 400 V/weight approx. 8,2 kg; approx. 0,8 A at 400 V Preis-Nr./Price No.: D 931													
Getriebedrehzahl / Gear rotation speed (1/min)	18	19	20	23	28	35	47	56	70	93	117	140	175	207
eff. Drehmoment / Eff. torque (Nm)	41	35	44	30	38	31	27	23	21	17	14	13	10	9,0

Motordaten / Technical data of the motor	370 Watt, 1400 Upm/rpm Gew. ca. 9,2 kg, ca. 1,4 A bei 400 V/weight approx. 9,2 kg; approx. 1,4 A at 400 V Preis-Nr./Price No.: D 932													
Getriebedrehzahl / Gear rotation speed (1/min)	18	19	20	23	28	35	47	56	70	93	117	140	175	207
eff. Drehmoment / Eff. torque (Nm)	61	51	65	44	56	46	40	34	32	25	20	19	15	13

☐ Nicht über max. zul. Drehmoment belasten! / Do not load above the max. permissible torque!

Typ/Type SN 9 SVH

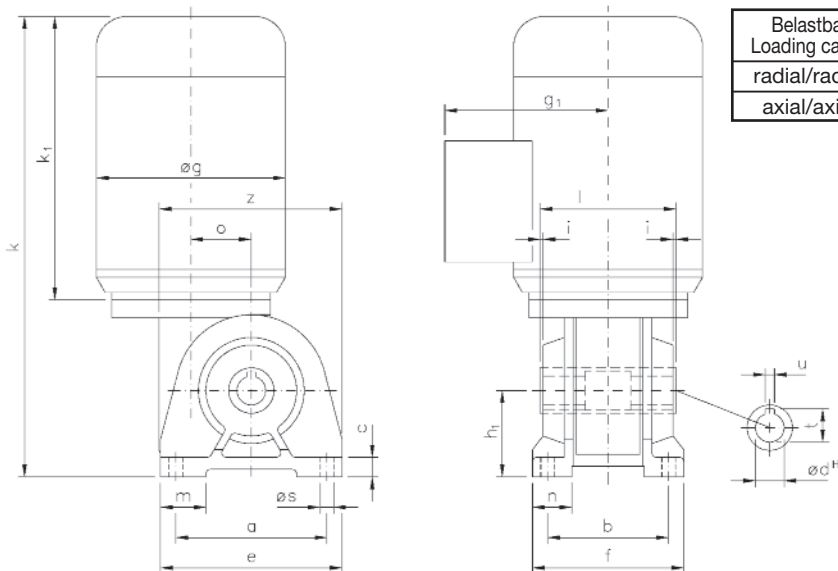
Drehstrom Schneckengetriebe-Motoren Worm gear drives with three-phase motors

IP 54, 230/400 V, 50 Hz



RUHRGETRIEBE

Motor und Getriebe in Kugellagerung, Schnecken gehärtet und geschliffen, Schneckenräder aus Sonderbronze.
Ball bearings for motor and gear; worms hardened and ground; wormwheel made of special bronze alloy.



Belastbarkeit der Abtriebswelle Loading capacity of the output shaft	
radial/radially	500 N
axial/axially	250 N

Maße ohne Toleranzangabe sind unverbindlich!
Dimensions without tolerances are not binding!

Hohlwelle mittig 30 mm freigedreht!
Hollow shaft centred-drilled 30 mm!

Watt	Befestigungsmaße/Mounting dimensions									Raummaße/Outline dimensions						Wellenmaße/Shaft dimensions					
	a	b	c	e	f	h ₁	m	n	ø _s	ø _g	g ₁	k	k ₁	o	z	ø _d	i	l	t	u	
120/180	100	80	13	120	100	57	30	26	9	125	108	309	192	40	121	19	2	90	21,8	6	
250/370	100	80	13	120	100	57	30	26	9	140	114	334	217	40	121	19	2	90	21,8	6	

Getriebedaten / Technical data of the gear

Untersetzung i / Gear reduction i	80	75	70	60	50	40	30	25	20	15	12	10	8	7
max. zul. Drehmoment / max. permissible torque (Nm)	24	23	29	23	32	34	36	29	35	34	30	35	33	35

Motordaten / Technical data of the motor	120 Watt, 1400 Upm/rpm Gew. ca. 6,5 kg, ca. 0,5 A bei 400 V/weight approx. 6,5 kg; approx. 0,5 A at 400 V Preis-Nr./Price No.: D 933													
Getriebedrehzahl / Gear rotation speed (1/min)	18	19	20	23	28	35	47	56	70	93	117	140	175	207
eff. Drehmoment / Eff. torque (Nm)	20	17	21	14	18	15	13	11	10	8,0	6,6	6,1	4,9	4,3

Motordaten / Technical data of the motor	180 Watt, 1400 Upm/rpm Gew. ca. 6,9 kg, ca. 0,7 A bei 400 V/weight approx. 6,9 kg; approx. 0,7 A at 400 V Preis-Nr./Price No.: D 934													
Getriebedrehzahl / Gear rotation speed (1/min)	18	19	20	23	28	35	47	56	70	93	117	140	175	207
eff. Drehmoment / Eff. torque (Nm)	29	25	32	21	27	23	20	17	15	12	10	9,1	7,4	6,5

Motordaten / Technical data of the motor	250 Watt, 1400 Upm/rpm Gew. ca. 8,2 kg, ca. 0,8 A bei 400 V/weight approx. 8,2 kg; approx. 0,8 A at 400 V Preis-Nr./Price No.: D 935													
Getriebedrehzahl / Gear rotation speed (1/min)	18	19	20	23	28	35	47	56	70	93	117	140	175	207
eff. Drehmoment / Eff. torque (Nm)	41	35	44	30	38	31	27	23	21	17	14	13	10	9,0

Motordaten / Technical data of the motor	370 Watt, 1400 Upm/rpm Gew. ca. 9,2 kg, ca. 1,4 A bei 400 V/weight approx. 9,2 kg; approx. 1,4 A at 400 V Preis-Nr./Price No.: D 936													
Getriebedrehzahl / Gear rotation speed (1/min)	18	19	20	23	28	35	47	56	70	93	117	140	175	207
eff. Drehmoment / Eff. torque (Nm)	61	51	65	44	56	46	40	34	32	25	20	19	15	13

☐ Nicht über max. zul. Drehmoment belasten! / Do not load above the max. permissible torque!



RUHRGETRIEBE

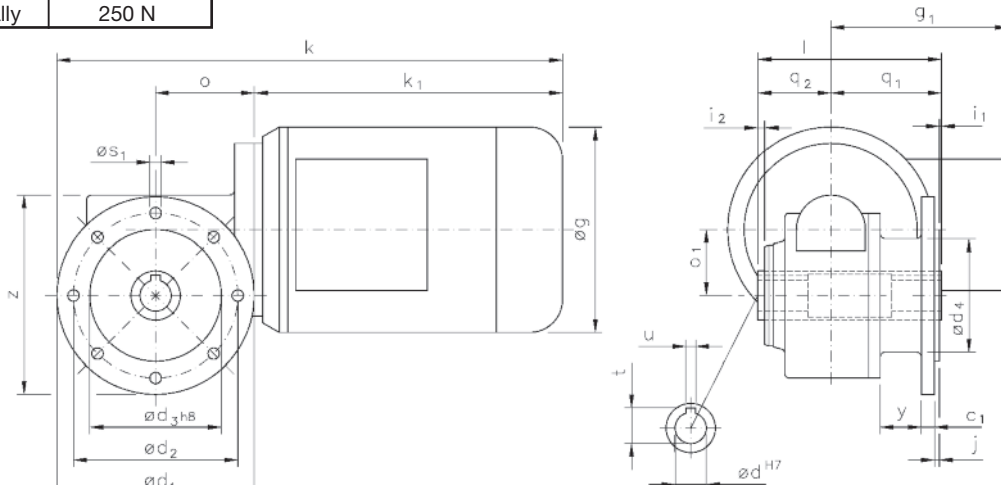
Drehstrom Schneckengetriebe-Motoren Worm gear drives with three-phase motors

Typ/Type SN 9 FH

IP 54, 230/400 V, 50 Hz

Motor und Getriebe in Kugellagerung, Schnecken gehärtet und geschliffen, Schneckenräder aus Sonderbronze.
Ball bearings for motor and gear; worms hardened and ground; wormwheel made of special bronze alloy.

Belastbarkeit der Abtriebswelle Loading capacity of the output shaft	
radial/radially	500 N
axial/axially	250 N



Maße ohne Toleranzangabe sind unverbindlich!
Dimensions without tolerances are not binding!

Hohlwelle mittig 51 mm freigedreht!
Hollow shaft centred-drilled 51 mm!

Watt	Befestigungsmaße/Mounting dimensions							Raummaße/Outline dimensions										Wellenmaße/Shaft dimensions					
	c ₁	Ød ₁	Ød ₂	Ød ₃	Ød ₄	j	Øs ₁	Øg	g ₁	k	k ₁	o	o ₁	q ₁	q ₂	y	z	Ød	i ₁	i ₂	l	t	u
120/180	8	120	100	80	69	3	7	125	108	312	192	60	40	67,2	44,2	25	121	19	1,2	4,5	111,4	21,8	6
250/370	8	120	100	80	69	3	7	140	114	337	217	60	40	67,2	44,2	25	121	19	1,2	4,5	111,4	21,8	6

Getriebedaten / Technical data of the gear

Untersetzung i / Gear reduction i	80	75	70	60	50	40	30	25	20	15	12	10	8	7
max. zul. Drehmoment / max. permissible torque (Nm)	24	23	29	23	32	34	36	29	35	34	30	35	33	35

Motordaten / Technical data of the motor	120 Watt, 1400 Upm/rpm Gew. ca. 6,6 kg, ca. 0,5 A bei 400 V/weight approx. 6,6 kg; approx. 0,5 A at 400 V														Preis-Nr./Price No.: D 937
Getriebedrehzahl / Gear rotation speed (1/min)	18	19	20	23	28	35	47	56	70	93	117	140	175	207	
eff. Drehmoment / Eff. torque (Nm)	20	17	21	14	18	15	13	11	10	8,0	6,6	6,1	4,9	4,3	

Motordaten / Technical data of the motor	180 Watt, 1400 Upm/rpm Gew. ca. 7,0 kg, ca. 0,7 A bei 400 V/weight approx. 7,0 kg; approx. 0,7 A at 400 V														Preis-Nr./Price No.: D 938
Getriebedrehzahl / Gear rotation speed (1/min)	18	19	20	23	28	35	47	56	70	93	117	140	175	207	
eff. Drehmoment / Eff. torque (Nm)	29	25	32	21	27	23	20	17	15	12	10	9,1	7,4	6,5	

Motordaten / Technical data of the motor	250 Watt, 1400 Upm/rpm Gew. ca. 8,3 kg, ca. 0,8 A bei 400 V/weight approx. 8,3 kg; approx. 0,8 A at 400 V														Preis-Nr./Price No.: D 939
Getriebedrehzahl / Gear rotation speed (1/min)	18	19	20	23	28	35	47	56	70	93	117	140	175	207	
eff. Drehmoment / Eff. torque (Nm)	41	35	44	30	38	31	27	23	21	17	14	13	10	9,0	

Motordaten / Technical data of the motor	370 Watt, 1400 Upm/rpm Gew. ca. 9,3 kg, ca. 1,4 A bei 400 V/weight approx. 9,3 kg; approx. 1,4 A at 400 V														Preis-Nr./Price No.: D 940
Getriebedrehzahl / Gear rotation speed (1/min)	18	19	20	23	28	35	47	56	70	93	117	140	175	207	
eff. Drehmoment / Eff. torque (Nm)	61	51	65	44	56	46	40	34	32	25	20	19	15	13	

☐ Nicht über max. zul. Drehmoment belasten! / Do not load above the max. permissible torque!

Typ/Type SN 8 SHH

Drehstrom Schneckengetriebe-Motoren Worm gear drives with three-phase motors

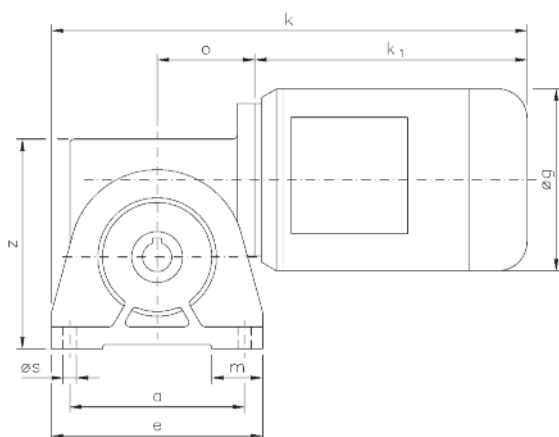
IP 54, 230/400 V, 50 Hz



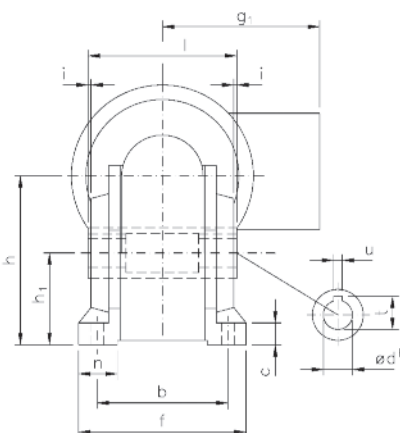
RUHRGETRIEBE

Motor und Getriebe in Kugellagerung, Schnecken gehärtet und geschliffen, Schneckenräder aus Sonderbronze.
Ball bearings for motor and gear; worms hardened and ground; wormwheel made of special bronze alloy.

Belastbarkeit der Abtriebswelle Loading capacity of the output shaft	
radial/radially	1000 N
axial/axially	500 N



Maße ohne Toleranzangabe sind unverbindlich!
Dimensions without tolerances are not binding!



Hohlwelle mittig 50 mm freigebohrt!
Hollow shaft centred-drilled 50 mm!

Watt	Befestigungsmaße/Mounting dimensions									Raummaße/Outline dimensions							Wellenmaße/Shaft dimensions				
	a	b	c	e	f	h	h ₁	m	n	ø _s	ø _g	g ₁	k	k ₁	o	z	ø _d	i	l	t	u
180	120	90	15	145	115	116	63	35	26,5	9	125	108	331,5	192	67	144	20	1	100	22,8	6
250/370/ 550	120	90	15	145	115	116	63	35	26,5	9	140	114	356,5	217	67	144	20	1	100	22,8	6

Getriebedaten / Technical data of the gear

Untersetzung i / Gear reduction i	75	60	50	38	30	25	21	15	10	7	5
max. zul. Drehmoment / max. permissible torque (Nm)	59	66	72	81	93	101	113	90	93	81	54

Motordaten / Technical data of the motor	180 Watt, 1400 Upm/rpm Gew. ca. 8,0 kg, ca. 0,7 A bei 400 V/weight approx. 8,0 kg; approx. 0,7 A at 400 V Preis-Nr./Price No.: D 817										
Getriebedrehzahl / Gear rotation speed (1/min)	19	23	28	37	47	56	67	93	145	210	295
eff. Drehmoment / Eff. torque (Nm)	27	25	23	21	18	17	15	12	8,8	6,4	4,8

Motordaten / Technical data of the motor	250 Watt, 1400 Upm/rpm Gew. ca. 9,7 kg, ca. 0,8 A bei 400 V/weight approx. 9,7 kg; approx. 0,8 A at 400 V Preis-Nr./Price No.: D 818										
Getriebedrehzahl / Gear rotation speed (1/min)	19	23	28	37	47	56	67	93	145	210	295
eff. Drehmoment / Eff. torque (Nm)	37	35	32	29	26	23	20	17	12	8,9	6,6

Motordaten / Technical data of the motor	370 Watt, 1400 Upm/rpm Gew. ca. 10,7 kg, ca. 1,2 A bei 400 V/weight approx. 10,7 kg; approx. 1,2 A at 400 V Preis-Nr./Price No.: D 819										
Getriebedrehzahl / Gear rotation speed (1/min)	19	23	28	37	47	56	67	93	145	210	295
eff. Drehmoment / Eff. torque (Nm)	55	51	48	43	38	35	30	25	18	13	10

Motordaten / Technical data of the motor	550 Watt, 1400 Upm/rpm Gew. ca. 10,7 kg, ca. 1,75 A bei 400 V/weight approx. 10,7 kg; approx. 1,75 A at 400 V Preis-Nr./Price No.: D 820										
Getriebedrehzahl / Gear rotation speed (1/min)	19	23	28	37	47	56	67	93	145	210	295
eff. Drehmoment / Eff. torque (Nm)	82	77	71	64	56	52	45	38	27	20	15

☐ Nicht über max. zul. Drehmoment belasten! / Do not load above the max. permissible torque!



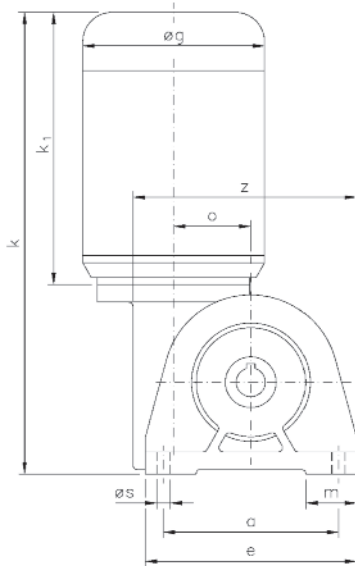
RUHRGETRIEBE

Drehstrom Schneckengetriebe-Motoren Worm gear drives with three-phase motors

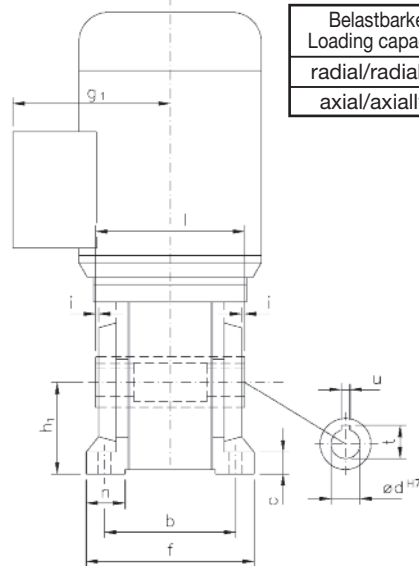
IP 54, 230/400 V, 50 Hz

Typ/Type SN 8 SVH

Motor und Getriebe in Kugellagerung, Schnecken gehärtet und geschliffen, Schneckenräder aus Sonderbronze.
Ball bearings for motor and gear; worms hardened and ground; wormwheel made of special bronze alloy.



Maße ohne Toleranzangabe sind unverbindlich!
Dimensions without tolerances are not binding!



Hohlwelle mittig 50 mm freigedreht!
Hollow shaft centred-drilled 50 mm!

Belastbarkeit der Abtriebswelle Loading capacity of the output shaft	
radial/radially	1000 N
axial/axially	500 N

Watt	Befestigungsmaße/Mounting dimensions									Raummaße/Outline dimensions						Wellenmaße/Shaft dimensions					
	a	b	c	e	f	h ₁	m	n	ø _s	ø _g	g ₁	k	k ₁	o	z	ø _d	i	l	t	u	
180	120	90	15	145	115	63	35	26,5	9	125	108	322	192	53	153,5	20	1	100	22,8	6	
250/370/550	120	90	15	145	115	63	35	26,5	9	140	114	347	217	53	153,5	20	1	100	22,8	6	

Getriebedaten / Technical data of the gear

Untersetzung i / Gear reduction i	75	60	50	38	30	25	21	15	10	7	5
max. zul. Drehmoment / max. permissible torque (Nm)	59	66	72	81	93	101	113	90	93	81	54

Motordaten / Technical data of the motor 180 Watt, 1400 Upm/rpm Gew. ca. 8,4 kg, ca. 0,7 A bei 400 V/weight approx. 8,4 kg; approx. 0,7 A at 400 V	Preis-Nr./Price No.: D 822										
Getriebedrehzahl / Gear rotation speed (1/min)	19	23	28	37	47	56	67	93	145	210	295
eff. Drehmoment / Eff. torque (Nm)	27	25	23	21	18	17	15	12	8,8	6,4	4,8

Motordaten / Technical data of the motor 250 Watt, 1400 Upm/rpm Gew. ca. 9,7 kg, ca. 0,8 A bei 400 V/weight approx. 9,7 kg; approx. 0,8 A at 400 V	Preis-Nr./Price No.: D 823										
Getriebedrehzahl / Gear rotation speed (1/min)	19	23	28	37	47	56	67	93	145	210	295
eff. Drehmoment / Eff. torque (Nm)	37	35	32	29	26	23	20	17	12	8,9	6,6

Motordaten / Technical data of the motor 370 Watt, 1400 Upm/rpm Gew. ca. 10,7 kg, ca. 1,2 A bei 400 V/weight approx. 10,7 kg; approx. 1,2 A at 400 V	Preis-Nr./Price No.: D 824										
Getriebedrehzahl / Gear rotation speed (1/min)	19	23	28	37	47	56	67	93	145	210	295
eff. Drehmoment / Eff. torque (Nm)	55	51	48	43	38	35	30	25	18	13	10

Motordaten / Technical data of the motor 550 Watt, 1400 Upm/rpm Gew. ca. 10,7 kg, ca. 1,75 A bei 400 V/weight approx. 10,7 kg; approx. 1,75 A at 400 V	Preis-Nr./Price No.: D 825										
Getriebedrehzahl / Gear rotation speed (1/min)	19	23	28	37	47	56	67	93	145	210	295
eff. Drehmoment / Eff. torque (Nm)	82	77	71	64	56	52	45	38	27	20	15

☐ Nicht über max. zul. Drehmoment belasten! / Do not load above the max. permissible torque!

Typ/Type SN 8 FH

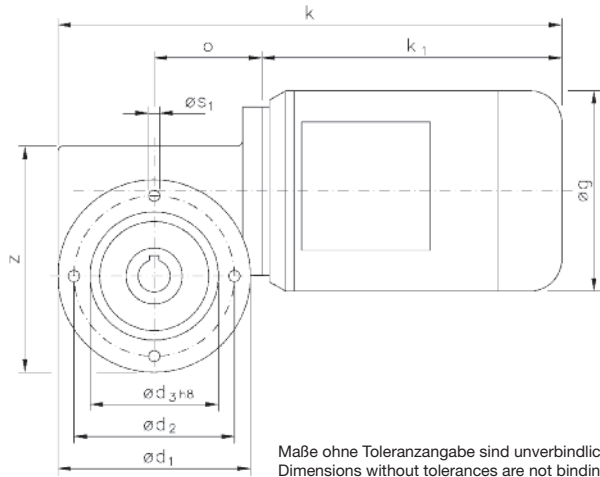
Drehstrom Schneckengetriebe-Motoren Worm gear drives with three-phase motors

IP 54, 230/400 V, 50 Hz

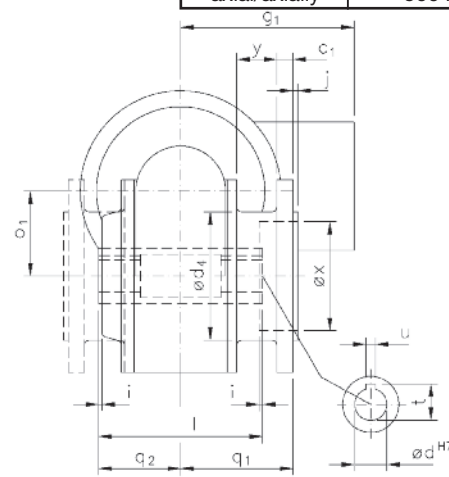


RUHRGETRIEBE

Motor und Getriebe in Kugellagerung, Schnecken gehärtet und geschliffen, Schneckenräder aus Sonderbronze.
Ball bearings for motor and gear; worms hardened and ground; wormwheel made of special bronze alloy.



Maße ohne Toleranzangabe sind unverbindlich!
Dimensions without tolerances are not binding!



Hohlwelle mittig 50 mm freigedreht!
Hollow shaft centred-drilled 50 mm!

Belastbarkeit der Abtriebswelle Loading capacity of the output shaft	
radial/radially	1000 N
axial/axially	500 N

Watt	Befestigungsmaße/Mounting dimensions							Raummaße/Outline dimensions										Wellenmaße/Shaft dimensions					
	c ₁	ød ₁	ød ₂	ød ₃	ød ₄	j	ø _{s1}	øg	g ₁	k	k ₁	o	o ₁	q ₁	q ₂	x	y	z	ød	i	l	t	u
180	10	120	100	80	80	3	7	125	108	319	192	67	53	70	50	68	25	141	20	1	100	22,8	6
250/370/ 550	10	120	100	80	80	3	7	140	114	344	217	67	53	70	50	68	25	141	20	1	100	22,8	6

Getriebedaten / Technical data of the gear

Untersetzung i / Gear reduction i	75	60	50	38	30	25	21	15	10	7	5
max. zul. Drehmoment / max. permissible torque (Nm)	59	66	72	81	93	101	113	90	93	81	54

Motordaten / Technical data of the motor	180 Watt, 1400 Upm/rpm Gew. ca. 8,3 kg, ca. 0,7 A bei 400 V/weight approx. 8,3 kg; approx 0,7 A at 400 V Preis-Nr./Price No.: D 827										
Getriebedrehzahl / Gear rotation speed (1/min)	19	23	28	37	47	56	67	93	145	210	295
eff. Drehmoment / Eff. torque (Nm)	27	25	23	21	18	17	15	12	8,8	6,4	4,8

Motordaten / Technical data of the motor	250 Watt, 1400 Upm/rpm Gew. ca. 9,6 kg, ca. 0,8 A bei 400 V/weight approx. 9,6 kg; approx 0,8 A at 400 V Preis-Nr./Price No.: D 828										
Getriebedrehzahl / Gear rotation speed (1/min)	19	23	28	37	47	56	67	93	145	210	295
eff. Drehmoment / Eff. torque (Nm)	37	35	32	29	26	23	20	17	12	8,9	6,6

Motordaten / Technical data of the motor	370 Watt, 1400 Upm/rpm Gew. ca. 10,6 kg, ca. 1,2 A bei 400 V/weight approx. 10,6 kg; approx 1,2 A at 400 V Preis-Nr./Price No.: D 829										
Getriebedrehzahl / Gear rotation speed (1/min)	19	23	28	37	47	56	67	93	145	210	295
eff. Drehmoment / Eff. torque (Nm)	55	51	48	43	38	35	30	25	18	13	10

Motordaten / Technical data of the motor	550 Watt, 1400 Upm/rpm Gew. ca. 10,6 kg, ca. 1,75 A bei 400 V/weight approx. 10,6 kg; approx 1,75 A at 400 V Preis-Nr./Price No.: D 830										
Getriebedrehzahl / Gear rotation speed (1/min)	19	23	28	37	47	56	67	93	145	210	295
eff. Drehmoment / Eff. torque (Nm)	82	77	71	64	56	52	45	38	27	20	15

☐ Nicht über max. zul. Drehmoment belasten! / Do not load above the max. permissible torque!



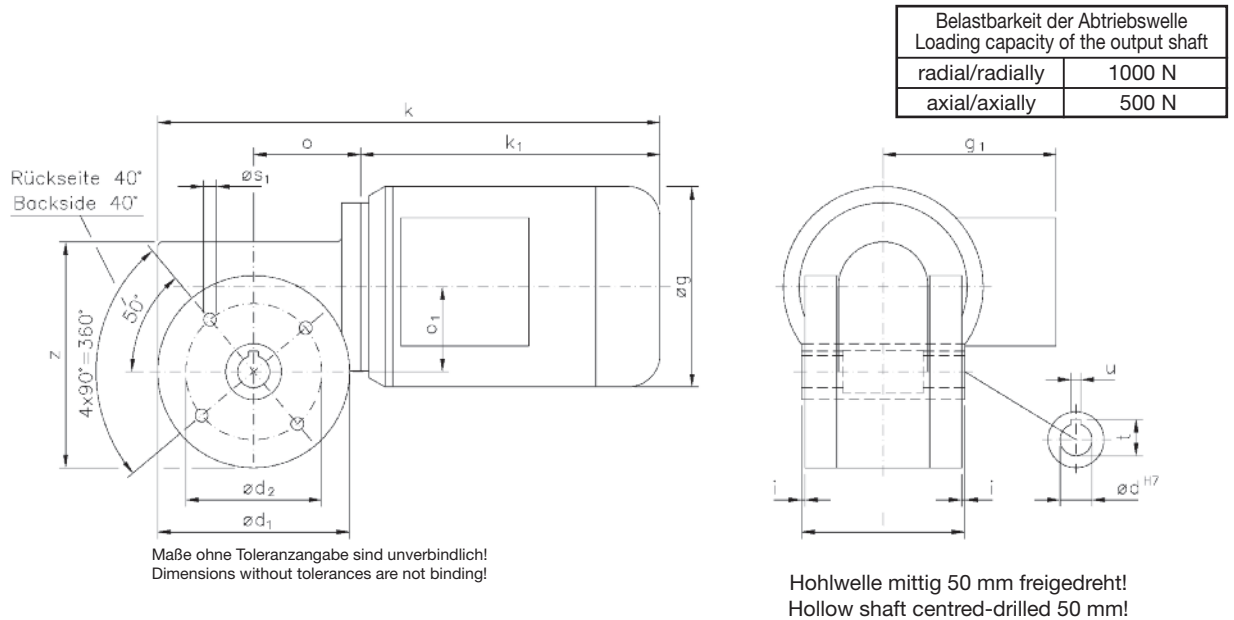
RUHRGETRIEBE

Drehstrom Schneckengetriebe-Motoren Worm gear drives with three-phase motors

IP 54, 230/400 V, 50 Hz

Typ/Type SN 8 BFH

Motor und Getriebe in Kugellagerung, Schnecken gehärtet und geschliffen, Schneckenräder aus Sonderbronze.
Ball bearings for motor and gear; worms hardened and ground; wormwheel made of special bronze alloy.



Watt	Befestigungsmaße/Mounting dimensions				Raummaße/Outline dimensions								Wellenmaße/Shaft dimensions					
	δ_1	δ_2	δ_3		δ_4	g_1	k	k_1	o	o_1	z		δ	i	l		t	u
180	120	85	M8		125	108	319	192	67	53	141		20	1	100		22,8	6
250/370/550	120	85	M8		140	114	344	217	67	53	141		20	1	100		22,8	6

Getriebedaten / Technical data of the gear

Untersetzung i / Gear reduction i	75	60	50	38	30	25	21	15	10	7	5
max. zul. Drehmoment / max. permissible torque (Nm)	59	66	72	81	93	101	113	90	93	81	54

Motordaten / Technical data of the motor	180 Watt, 1400 Upm/rpm Gew. ca. 8,5 kg, ca. 0,7 A bei 400 V/weight approx. 8,5 kg; approx. 0,7 A at 400 V Preis-Nr./Price No.: D 832										
Getriebedrehzahl / Gear rotation speed (1/min)	19	23	28	37	47	56	67	93	145	210	295
eff. Drehmoment / Eff. torque (Nm)	27	25	23	21	18	17	15	12	8,8	6,4	4,8

Motordaten / Technical data of the motor	250 Watt, 1400 Upm/rpm Gew. ca. 9,8 kg, ca. 0,8 A bei 400 V/weight approx. 9,8 kg; approx. 0,8 A at 400 V Preis-Nr./Price No.: D 833										
Getriebedrehzahl / Gear rotation speed (1/min)	19	23	28	37	47	56	67	93	145	210	295
eff. Drehmoment / Eff. torque (Nm)	37	35	32	29	26	23	20	17	12	8,9	6,6

Motordaten / Technical data of the motor	370 Watt, 1400 Upm/rpm Gew. ca. 10,8 kg, ca. 1,2 A bei 400 V/weight approx. 10,8 kg; approx. 1,2 A at 400 V Preis-Nr./Price No.: D 834										
Getriebedrehzahl / Gear rotation speed (1/min)	19	23	28	37	47	56	67	93	145	210	295
eff. Drehmoment / Eff. torque (Nm)	55	51	48	43	38	35	30	25	18	13	10

Motordaten / Technical data of the motor	550 Watt, 1400 Upm/rpm Gew. ca. 10,8 kg, ca. 1,75 A bei 400 V/weight approx. 10,8 kg; approx. 1,75 A at 400 V Preis-Nr./Price No.: D 835										
Getriebedrehzahl / Gear rotation speed (1/min)	19	23	28	37	47	56	67	93	145	210	295
eff. Drehmoment / Eff. torque (Nm)	82	77	71	64	56	52	45	38	27	20	15

☐ Nicht über max. zul. Drehmoment belasten! / Do not load above the max. permissible torque!

Typ/Type SN 8 DSH

Drehstrom Schneckengetriebe-Motoren Worm gear drives with three-phase motors

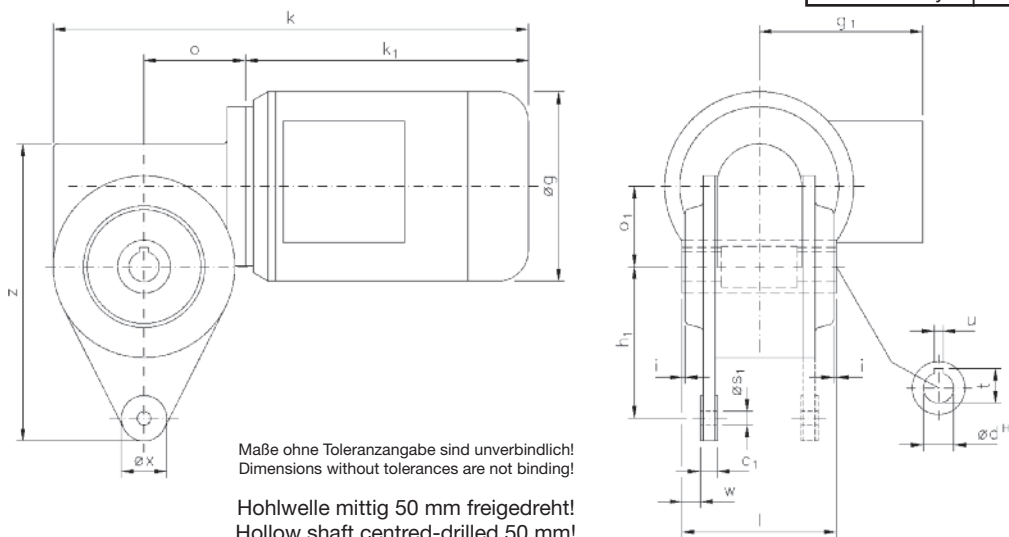
IP 54, 230/400 V, 50 Hz



RUHRGETRIEBE

Motor und Getriebe in Kugellagerung, Schnecken gehärtet und geschliffen, Schneckenräder aus Sonderbronze.
Ball bearings for motor and gear; worms hardened and ground; wormwheel made of special bronze alloy.

Belastbarkeit der Abtriebswelle Loading capacity of the output shaft	
radial/radially	1000 N
axial/axially	500 N



Watt	Befestigungsmaße/Mounting dimensions				Raummaße/Outline dimensions								Wellenmaße/Shaft dimensions				
	c ₁	h ₁	øS ₁	w	øg	g ₁	k	k ₁	o	o ₁	x	z	ød	i	l	t	u
180	11	100	9	12	125	108	319	192	67	53	30	196	20	1	100	22,8	6
250/370/ 550	11	100	9	12	140	114	344	217	67	53	30	196	20	1	100	22,8	6

Getriebedaten / Technical data of the gear

Untersetzung i / Gear reduction i	75	60	50	38	30	25	21	15	10	7	5
max. zul. Drehmoment / max. permissible torque (Nm)	59	66	72	81	93	101	113	90	93	81	54

Motordaten / Technical data of the motor	180 Watt, 1400 Upm/rpm Gew. ca. 8,3 kg, ca. 0,7 A bei 400 V/weight approx. 8,3 kg; approx. 0,7 A at 400 V Preis-Nr./Price No.: D 837										
Getriebedrehzahl / Gear rotation speed (1/min)	19	23	28	37	47	56	67	93	145	210	295
eff. Drehmoment / Eff. torque (Nm)	27	25	23	21	18	17	15	12	8,8	6,4	4,8

Motordaten / Technical data of the motor	250 Watt, 1400 Upm/rpm Gew. ca. 9,6 kg, ca. 0,8 A bei 400 V/weight approx. 9,6 kg; approx. 0,8 A at 400 V Preis-Nr./Price No.: D 838										
Getriebedrehzahl / Gear rotation speed (1/min)	19	23	28	37	47	56	67	93	145	210	295
eff. Drehmoment / Eff. torque (Nm)	37	35	32	29	26	23	20	17	12	8,9	6,6

Motordaten / Technical data of the motor	370 Watt, 1400 Upm/rpm Gew. ca. 10,6 kg, ca. 1,2 A bei 400 V/weight approx. 10,6 kg; approx. 1,2 A at 400 V Preis-Nr./Price No.: D 839										
Getriebedrehzahl / Gear rotation speed (1/min)	19	23	28	37	47	56	67	93	145	210	295
eff. Drehmoment / Eff. torque (Nm)	55	51	48	43	38	35	30	25	18	13	10

Motordaten / Technical data of the motor	550 Watt, 1400 Upm/rpm Gew. ca. 10,6 kg, ca. 1,75 A bei 400 V/weight approx. 10,6 kg; approx. 1,75 A at 400 V Preis-Nr./Price No.: D 840										
Getriebedrehzahl / Gear rotation speed (1/min)	19	23	28	37	47	56	67	93	145	210	295
eff. Drehmoment / Eff. torque (Nm)	82	77	71	64	56	52	45	38	27	20	15

☐ Nicht über max. zul. Drehmoment belasten! / Do not load above the max. permissible torque!



RUHRGETRIEBE

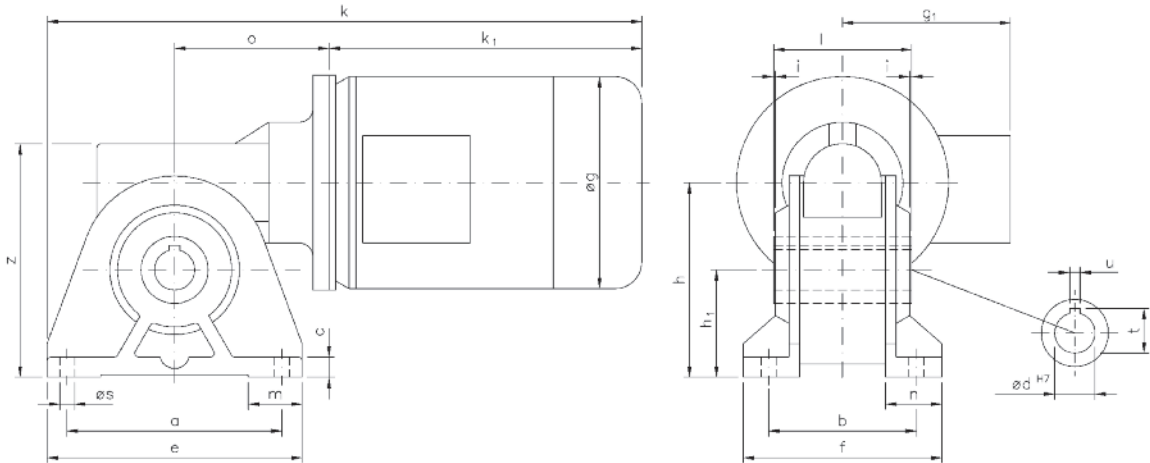
Drehstrom Schneckengetriebe-Motoren Worm gear drives with three-phase motors

Typ/Type SN 10 SHH

IP 54, 230/400 V, 50 Hz

Motor und Getriebe in Kugellagerung, Schnecken gehärtet und geschliffen, Schneckenräder aus Sonderbronze.
Ball bearings for motor and gear; worms hardened and ground; wormwheel made of special bronze alloy.

Belastbarkeit der Abtriebswelle Loading capacity of the output shaft	
radial/radially	2000 N
axial/axially	1000 N



Hohlwelle mittig 33 mm freigebohrt!
Hollow shaft centred-drilled 33 mm!

Maße ohne Toleranzangabe sind unverbindlich!
Dimensions without tolerances are not binding!

Watt	Befestigungsmaße/Mounting dimensions										Raummaße/Outline dimensions						Wellenmaße/Shaft dimensions						
	a	b	c	e	f	h	h ₁	m	n	o	s	øg	g ₁	k	k ₁	o	z	ød	i	l	t	u	
550/750	160	110	15	190	148	145	80	40	40	11	158	125	447	237	115	174		30	1,5	103		33,3	8
1100	160	110	15	190	148	145	80	40	40	11	178	139	483,5	273,5	115	174		30	1,5	103		33,3	8

Getriebedaten / Technical data of the gear

Untersetzung i / Gear reduction i	75	66	50	36	28	20	13	6
max. zul. Drehmoment / max. permissible torque (Nm)	150	146	164	197	230	176	187	121

Motordaten / Technical data of the motor	550 Watt, 1400 Upm/rpm Gew. ca. 15,3 kg, ca. 1,5 A bei 400 V/weight approx. 15,3 kg; approx. 1,5 A at 400 V Preis-Nr./Price No.: D 1010							
Getriebedrehzahl / Gear rotation speed (1/min)	19	21	28	39	50	70	111	224
eff. Drehmoment / Eff. torque (Nm)	87	94	84	72	60	50	35	19

Motordaten / Technical data of the motor	750 Watt, 1400 Upm/rpm Gew. ca. 16,6 kg, ca. 2,0 A bei 400 V/weight approx. 16,6 kg; approx. 2,0 A at 400 V Preis-Nr./Price No.: D 1011							
Getriebedrehzahl / Gear rotation speed (1/min)	19	21	28	39	50	70	111	224
eff. Drehmoment / Eff. torque (Nm)	119	128	115	98	82	69	48	26

Motordaten / Technical data of the motor	1100 Watt, 1400 Upm/rpm Gew. ca. 21,9 kg, ca. 2,5 A bei 400 V/weight approx. 21,9 kg; approx. 2,5 A at 400 V Preis-Nr./Price No.: D 1012							
Getriebedrehzahl / Gear rotation speed (1/min)	19	21	28	39	50	70	111	224
eff. Drehmoment / Eff. torque (Nm)	174	188	169	143	120	101	70	38

☐ Nicht über max. zul. Drehmoment belasten! / Do not load above the max. permissible torque!

Typ/Type SN 10 SVH

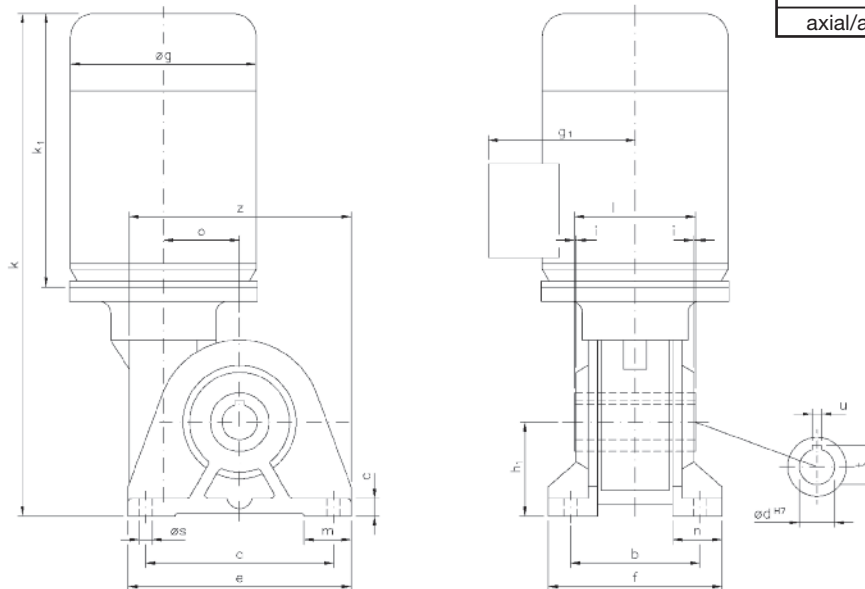
Drehstrom Schneckengetriebe-Motoren Worm gear drives with three-phase motors

IP 54, 230/400 V, 50 Hz



RUHRGETRIEBE

Motor und Getriebe in Kugellagerung, Schnecken gehärtet und geschliffen, Schneckenräder aus Sonderbronze.
Ball bearings for motor and gear; worms hardened and ground; wormwheel made of special bronze alloy.



Belastbarkeit der Abtriebswelle Loading capacity of the output shaft	
radial/radially	2000 N
axial/axially	1000 N

Hohlwelle mittig 33 mm freigedreht!
Hollow shaft centred-drilled 33 mm!

Maße ohne Toleranzangabe sind unverbindlich!
Dimensions without tolerances are not binding!

Watt	Befestigungsmaße/Mounting dimensions									Raummaße/Outline dimensions							Wellenmaße/Shaft dimensions				
	a	b	c	e	f	h ₁	m	n	ø _s	ø _g	g ₁	k	k ₁	o	z	ø _d	i	l	t	u	
550/750	160	110	15	190	148	80	40	40	11	158	125	432	237	65	189	30	1,5	103	33,3	8	
1100	160	110	15	190	148	80	40	40	11	178	139	468,5	273,5	65	189	30	1,5	103	33,3	8	

Getriebedaten / Technical data of the gear

Untersetzung i / Gear reduction i	75	66	50	36	28	20	13	6
max. zul. Drehmoment / max. permissible torque (Nm)	150	146	164	197	230	176	187	121

Motordaten / Technical data of the motor	550 Watt, 1400 Upm/rpm Gew. ca. 15,3 kg, ca. 1,5 A bei 400 V/weight approx. 15,3 kg; approx. 1,5 A at 400 V Preis-Nr./Price No.: D 1013							
Getriebedrehzahl / Gear rotation speed (1/min)	19	21	28	39	50	70	111	224
eff. Drehmoment / Eff. torque (Nm)	87	94	84	72	60	50	35	19

Motordaten / Technical data of the motor	750 Watt, 1400 Upm/rpm Gew. ca. 16,6 kg, ca. 2,0 A bei 400 V/weight approx. 16,6 kg; approx. 2,0 A at 400 V Preis-Nr./Price No.: D 1014							
Getriebedrehzahl / Gear rotation speed (1/min)	19	21	28	39	50	70	111	224
eff. Drehmoment / Eff. torque (Nm)	119	128	115	98	82	69	48	26

Motordaten / Technical data of the motor	1100 Watt, 1400 Upm/rpm Gew. ca. 21,9 kg, ca. 2,5 A bei 400 V/weight approx. 21,9 kg; approx. 2,5 A at 400 V Preis-Nr./Price No.: D 1015							
Getriebedrehzahl / Gear rotation speed (1/min)	19	21	28	39	50	70	111	224
eff. Drehmoment / Eff. torque (Nm)	174	188	169	143	120	101	70	38

☐ Nicht über max. zul. Drehmoment belasten! / Do not load above the max. permissible torque!



RUHRGETRIEBE

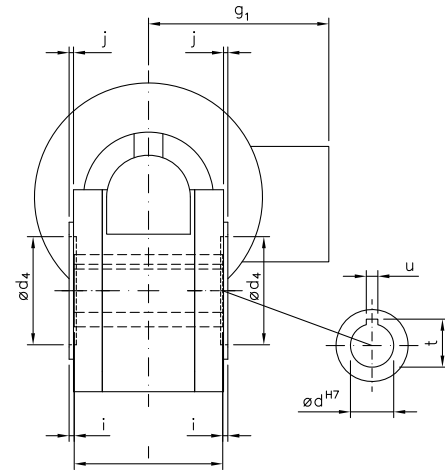
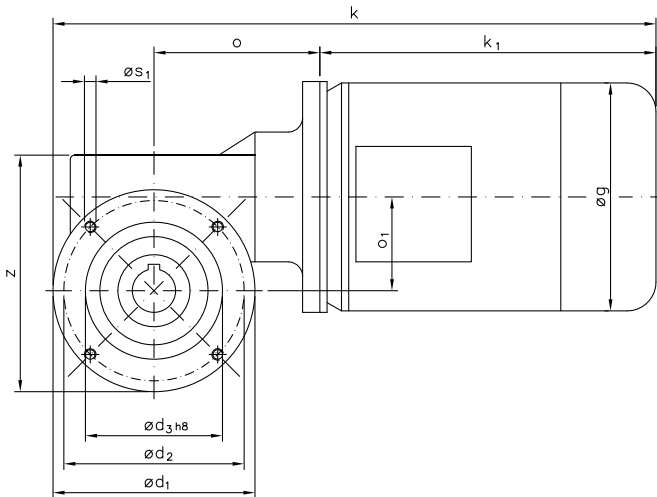
Drehstrom Schneckengetriebe-Motoren Worm gear drives with three-phase motors

Typ/Type SN 10 BFH

IP 54, 230/400 V, 50 Hz

Motor und Getriebe in Kugellagerung, Schnecken gehärtet und geschliffen, Schneckenräder aus Sonderbronze.
Ball bearings for motor and gear; worms hardened and ground; wormwheel made of special bronze alloy.

Belastbarkeit der Abtriebswelle Loading capacity of the output shaft	
radial/radially	2000 N
axial/axially	1000 N



Hohlwelle mittig 33 mm freigedreht!
Hollow shaft centred-drilled 33 mm!

Maße ohne Toleranzangabe sind unverbindlich!
Dimensions without tolerances are not binding!

Watt	Befestigungsmaße/Mounting dimensions						Raummaße/Outline dimensions								Wellenmaße/Shaft dimensions				
	ød ₁	ød ₂	ød ₃	ød ₄	j	øS ₁	øg	g ₁	k	k ₁	o	o ₁	z	ød	i	l	t	u	
550/750	140	115	95	75	3	M8	158	125	422	237	115	65	164	30	3,5	103	33,3	8	
1100	140	115	95	75	3	M8	178	139	458,5	273,5	115	65	164	30	3,5	103	33,3	8	

Getriebedaten / Technical data of the gear

Untersetzung i / Gear reduction i	75	66	50	36	28	20	13	6
max. zul. Drehmoment / max. permissible torque (Nm)	150	146	164	197	230	176	187	121

Motordaten / Technical data of the motor	550 Watt, 1400 Upm/rpm <small>Gew. ca. 16,7 kg, ca. 1,5 A bei 400 V/weight approx. 16,7 kg; approx. 1,5 A at 400 V</small> Preis-Nr./Price No.: D 1019							
Getriebedrehzahl / Gear rotation speed (1/min)	19	21	28	39	50	70	111	224
eff. Drehmoment / Eff. torque (Nm)	87	94	84	72	60	50	35	19

Motordaten / Technical data of the motor	750 Watt, 1400 Upm/rpm <small>Gew. ca. 20,6 kg, ca. 2,0 A bei 400 V/weight approx. 20,6 kg; approx. 2,0 A at 400 V</small> Preis-Nr./Price No.: D 1020							
Getriebedrehzahl / Gear rotation speed (1/min)	19	21	28	39	50	70	111	224
eff. Drehmoment / Eff. torque (Nm)	119	128	115	98	82	69	48	26

Motordaten / Technical data of the motor	1100 Watt, 1400 Upm/rpm <small>Gew. ca. 25,5 kg, ca. 2,5 A bei 400 V/weight approx. 25,5 kg; approx. 2,5 A at 400 V</small> Preis-Nr./Price No.: D 1021							
Getriebedrehzahl / Gear rotation speed (1/min)	19	21	28	39	50	70	111	224
eff. Drehmoment / Eff. torque (Nm)	174	188	169	143	120	101	70	38

☐ Nicht über max. zul. Drehmoment belasten! / Do not load above the max. permissible torque!

Typ/Type SN 10 FH

Drehstrom Schneckengetriebe-Motoren Worm gear drives with three-phase motors

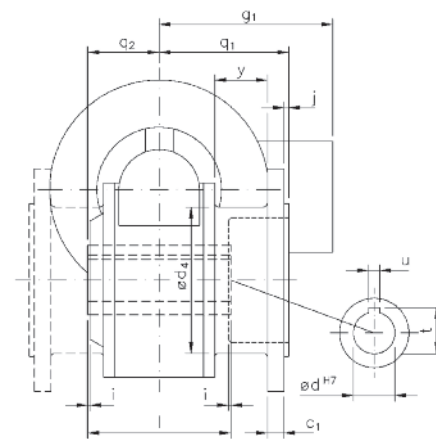
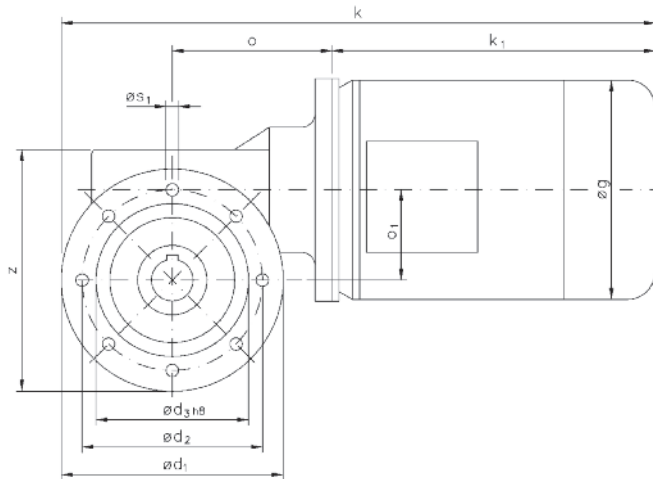
IP 54, 230/400 V, 50 Hz



RUHRGETRIEBE

Motor und Getriebe in Kugellagerung, Schnecken gehärtet und geschliffen, Schneckenräder aus Sonderbronze.
Ball bearings for motor and gear; worms hardened and ground; wormwheel made of special bronze alloy.

Belastbarkeit der Abtriebswelle Loading capacity of the output shaft	
radial/radially	2000 N
axial/axially	1000 N



Hohlwelle mittig 33 mm freigedreht!
Hollow shaft centred-drilled 33 mm!

Maße ohne Toleranzangabe sind unverbindlich!
Dimensions without tolerances are not binding!

Watt	Befestigungsmaße/Mounting dimensions							Raummaße/Outline dimensions							Wellenmaße/Shaft dimensions							
	c ₁	ød ₁	ød ₂	ød ₃	ød ₄	j	ø _{s1}	øg	g ₁	k	k ₁	o	o ₁	q ₁	q ₂	y	z	ød	i	l	t	u
550/750	12	160	130	110	104	3,5	9	158	125	432	237	115	65	93,5	51,5	37	174	30	1,5	103	33,3	8
1100	12	160	130	110	104	3,5	9	178	139	468,5	273,5	115	65	93,5	51,5	37	174	30	1,5	103	33,3	8

Getriebedaten / Technical data of the gear

Untersetzung i / Gear reduction i	75	66	50	36	28	20	13	6
max. zul. Drehmoment / max. permissible torque (Nm)	150	146	164	197	230	176	187	121

Motordaten / Technical data of the motor	550 Watt, 1400 Upm/rpm Gew. ca. 15,2 kg, ca. 1,5 A bei 400 V/weight approx. 15,2 kg; approx. 1,5 A at 400 V Preis-Nr./Price No.: D 1016							
Getriebedrehzahl / Gear rotation speed (1/min)	19	21	28	39	50	70	111	224
eff. Drehmoment / Eff. torque (Nm)	87	94	84	72	60	50	35	19

Motordaten / Technical data of the motor	750 Watt, 1400 Upm/rpm Gew. ca. 16,5 kg, ca. 2,0 A bei 400 V/weight approx. 16,5 kg; approx. 2,0 A at 400 V Preis-Nr./Price No.: D 1017							
Getriebedrehzahl / Gear rotation speed (1/min)	19	21	28	39	50	70	111	224
eff. Drehmoment / Eff. torque (Nm)	119	128	115	98	82	69	48	26

Motordaten / Technical data of the motor	1100 Watt, 1400 Upm/rpm Gew. ca. 21,8 kg, ca. 2,5 A bei 400 V/weight approx. 21,8 kg; approx. 2,5 A at 400 V Preis-Nr./Price No.: D 1018							
Getriebedrehzahl / Gear rotation speed (1/min)	19	21	28	39	50	70	111	224
eff. Drehmoment / Eff. torque (Nm)	174	188	169	143	120	101	70	38

■ Nicht über max. zul. Drehmoment belasten! / Do not load above the max. permissible torque!



RUHRGETRIEBE

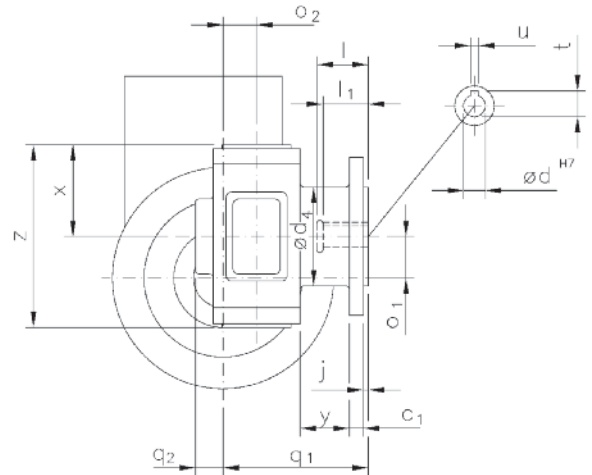
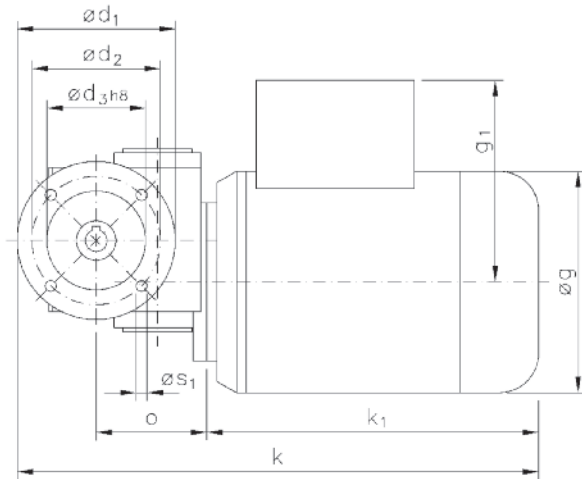
Drehstrom Schneckengetriebe-Motoren Worm gear drives with three-phase motors

IP 54, 230/400 V, 50 Hz

Typ/Type SN 6 FH

Motor und Getriebe in Kugellagerung, Schnecken gehärtet und geschliffen, Schneckenräder aus Sonderbronze.
Ball bearings for motor and gear; worms hardened and ground; wormwheel made of special bronze alloy.

Belastbarkeit der Abtriebswelle Loading capacity of the output shaft	
radial/radially	80 N
axial/axially	30 N



Auch möglich: $\varnothing s_1 = M6$
Also possible: $\varnothing s_1 = M6$

Maße ohne Toleranzangabe sind unverbindlich!
Dimensions without tolerances are not binding!

Watt	Befestigungsmaße/Mounting dimensions							Raummaße/Outline dimensions										Wellenmaße/Shaft dimensions						
	c_1	$\varnothing d_1$	$\varnothing d_2$	$\varnothing d_3$	$\varnothing d_4$	j	$\varnothing s_1$	$\varnothing g$	g_1	k	k_1	o	o_1	o_2	q_1	q_2	x	y	z	$\varnothing d$	l	l_1	t	u
45	7	80	65	50	50	2,5	5,5	107	87	218	122	56	21	17	73,5	14	46,3	25	92,3	11	26	23	12,8	4
90/120	7	80	65	50	50	2,5	5,5	112	102	264	168	56	21	17	73,5	14	46,3	25	92,3	11	26	23	12,8	4

Getriebedaten / Technical data of the gear

Untersetzung i / Gear reduction i	1520	1140	900	720	570	450	360	300	225	150	100	70	50
max. zul. Drehmoment / max. permissible torque (Nm)	14	14	12	11	14	13	15	11	13	13	11	12	11

unbelüftet / unventilated:

Motordaten / Technical data of the motor	45 Watt, 1400 Upm/rpm <small>Gew. ca. 3,9 kg, 0,18 A bei 400 V/weight approx. 3,9 kg; 0,18 A at 400 V</small>													Preis-Nr./Price No.: D 607	
Getriebedrehzahl / Gear rotation speed (1/min)	0,9	1,2	1,6	1,9	2,5	3,1	3,9	4,7	6,2	9,3	14	20	28		
eff. Drehmoment / Eff. torque (Nm)	60	67	54	43	48	36	31	26	26	20	14	11	8,0		

Motordaten / Technical data of the motor	90 Watt, 1400 Upm/rpm <small>Gew. ca. 4,3 kg, 0,45 A bei 400 V/weight approx. 4,3 kg; 0,45 A at 400 V</small>													Preis-Nr./Price No.: D 608	
Getriebedrehzahl / Gear rotation speed (1/min)	0,9	1,2	1,6	1,9	2,5	3,1	3,9	4,7	6,2	9,3	14	20	28		
eff. Drehmoment / Eff. torque (Nm)	121	134	108	87	96	73	62	52	52	40	28	22	16		

Motordaten / Technical data of the motor	120 Watt, 2800 Upm/rpm <small>Gew. ca. 4,3 kg, 0,5 A bei 400 V/weight approx. 4,3 kg; 0,5 A at 400 V</small>													Preis-Nr./Price No.: D 609	
Getriebedrehzahl / Gear rotation speed (1/min)	1,8	2,5	3,1	3,9	4,9	6,2	7,8	9,3	12	19	28	40	56		
eff. Drehmoment / Eff. torque (Nm)	97	104	84	68	73	55	47	39	38	29	21	16	12		

☐ Nicht über max. zul. Drehmoment belasten! / Do not load above the max. permissible torque!

Typ/Type SN 12 FH

Drehstrom-Schnecken-Stirnradgetriebe-Motoren Three-phase helical worm gear motors

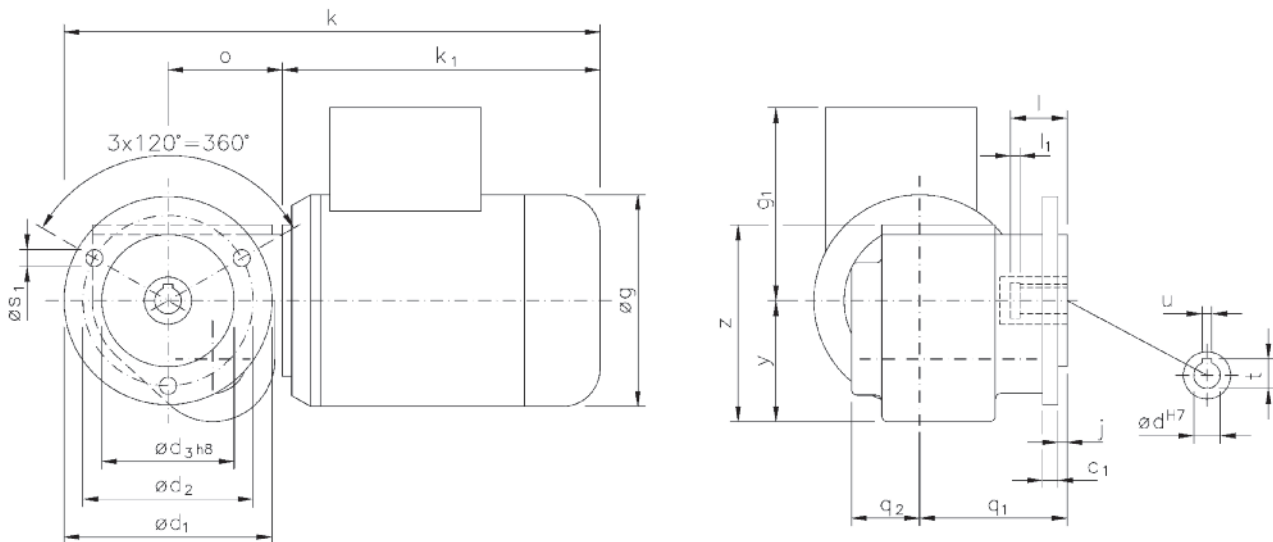
IP 54, 230/400 V, 50 Hz



RUHRGETRIEBE

Motor und Getriebe in Kugellagerung, 1. Stufe Schnecken- und 2. Stufe Stirnradsatz.
Ball bearing for motor and gear, 1st stage wormwheel and 2nd stage cylindrical gear set.

Belastbarkeit der Abtriebswelle Loading capacity of the output shaft	
radial/radially	300 N
axial/axially	140 N



Maße ohne Toleranzangabe sind unverbindlich!
Dimensions without tolerances are not binding!

Watt	Befestigungsmaße/Mounting dimensions							Raummaße/Outline dimensions							Wellenmaße/Shaft dimensions						
	c ₁	ød ₁	ød ₂	ød ₃	j	øS ₁		øg	g ₁	k	k ₁	o	q ₁	q ₂	y	z	ød	l	l ₁	t	u
90/120	8	110	90	70	5	9		112	102	283,5	168	60,5	78	36	64	104	14	30	5	16,3	5

Getriebedaten / Technical data of the gear

Untersetzung i / Gear reduction i	500	375	250	190	150	120	100	90	75	60	50	42	35	25	21	12,5
max. zul. Drehmoment / max. permissible torque (Nm)	25	25	25	25	25	25	25	25	25	25	25	25	25	25	25	25

Motordaten / Technical data of the motor	90 Watt, 1400 Upm/rpm <small>Gew. ca. 5,3 kg, ca. 0,45 A bei 400 V/weight approx. 5,3 kg approx. 0,45 A at 400 V</small>																Preis-Nr./Price No.: D 1205	
Getriebedrehzahl / Gear rotation speed (1/min)	2,8	3,7	5,6	7,4	9,3	12	14	16	19	23	28	34	40	56	65	112		
eff. Drehmoment / Eff. torque (Nm)	87	61	54	53	43	34	36	32	29	24	20	19	16	12	10	6,1		

Motordaten / Technical data of the motor	120 Watt, 2800 Upm/rpm <small>Gew. ca. 5,3 kg, ca. 0,5 A bei 400 V/weight approx. 5,3 kg approx. 0,5 A at 400 V</small>																Preis-Nr./Price No.: D 1206	
Getriebedrehzahl / Gear rotation speed (1/min)	5,6	7,5	11	15	19	23	28	31	37	47	56	67	80	112	131	224		
eff. Drehmoment / Eff. torque (Nm)	64	45	39	38	31	25	25	23	20	17	14	13	11	8,0	6,8	4,1		

☐ Nicht über max. zul. Drehmoment belasten! / Do not load above the max. permissible torque!



RUHRGETRIEBE

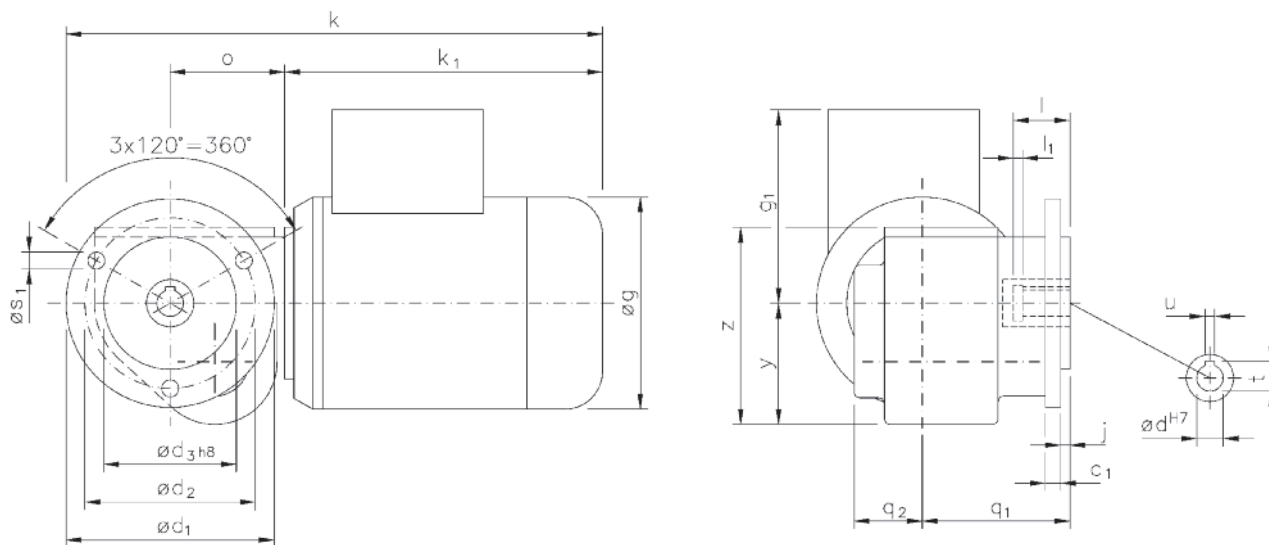
Drehstrom-Schnecken-Stirnradgetriebe-Motoren
Three-phase helical worm gear motors

IP 54, 230/400 V, 50 Hz

Typ/Type
SN 12 FHX

Motor und Getriebe in Kugellagerung, 1. Stufe Schnecken- und 2. Stufe Stirnradsatz.
Ball bearing for motor and gear, 1st stage wormwheel and 2nd stage cylindrical gear set.

Belastbarkeit der Abtriebswelle Loading capacity of the output shaft	
radial/radially	300 N
axial/axially	140 N



Maße ohne Toleranzangabe sind unverbindlich!
Dimensions without tolerances are not binding!

Watt	Befestigungsmaße/Mounting dimensions						Raummaße/Outline dimensions								Wellenmaße/Shaft dimensions						
	c ₁	ød ₁	ød ₂	ød ₃	j	øS ₁	øg	g ₁	k	k ₁	o	q ₁	q ₂	y	z	ød	l	l ₁	l ₂	t	u
90/120	8	110	90	70	5	9	112	102	283,5	168	60,5	108	36	64	104	14	30	20	5	16	5

Getriebedaten / Technical data of the gear

Untersetzung i / Gear reduction i	443	332	222	168	133	106	89	80	66	53	44	37	31	22	19	11,1
max. zul. Drehmoment / max. permissible torque (Nm)	35	35	35	35	35	35	35	35	35	35	35	35	35	35	35	23

Motordaten / Technical data of the motor	90 Watt, 1400 Upm/rpm Gew. ca. 5,4 kg, ca. 0,45 A bei 400 V/weight approx. 5,4 kg; approx. 0,45 A at 400 V Preis-Nr./Price No.: D 1211															
Getriebedrehzahl / Gear rotation speed (1/min)	3,2	4,2	6,3	8,3	11	13	16	18	21	26	32	38	45	63	74	126
eff. Drehmoment / Eff. torque (Nm)	78	54	30	47	38	30	32	28	26	22	18	16	14	10	8,8	5,4

Motordaten / Technical data of the motor	120 Watt, 2800 Upm/rpm Gew. ca. 5,4 kg, ca. 0,5 A bei 400 V/weight approx. 5,4 kg; approx. 0,5 A at 400 V Preis-Nr./Price No.: D 1212															
Getriebedrehzahl / Gear rotation speed (1/min)	6,3	8,4	13	17	21	26	32	35	42	53	63	76	90	126	148	253
eff. Drehmoment / Eff. torque (Nm)	57	40	34	34	27	22	22	20	18	15	13	11	9,5	7,1	6,0	3,7

☐ Nicht über max. zul. Drehmoment belasten! / Do not load above the max. permissible torque!

Typ/Type SN 13 H

Drehstrom-Schnecken-Stirradgetriebe-Motoren Three-phase helical worm gear motors

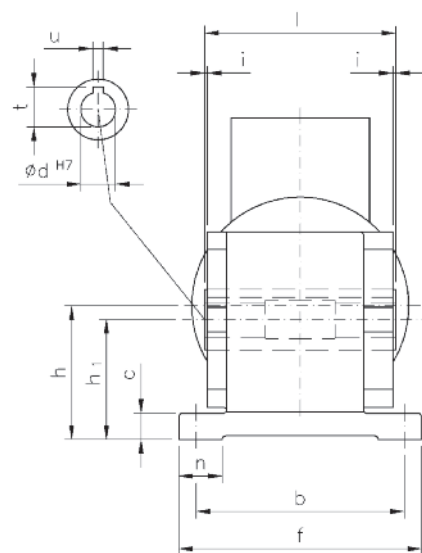
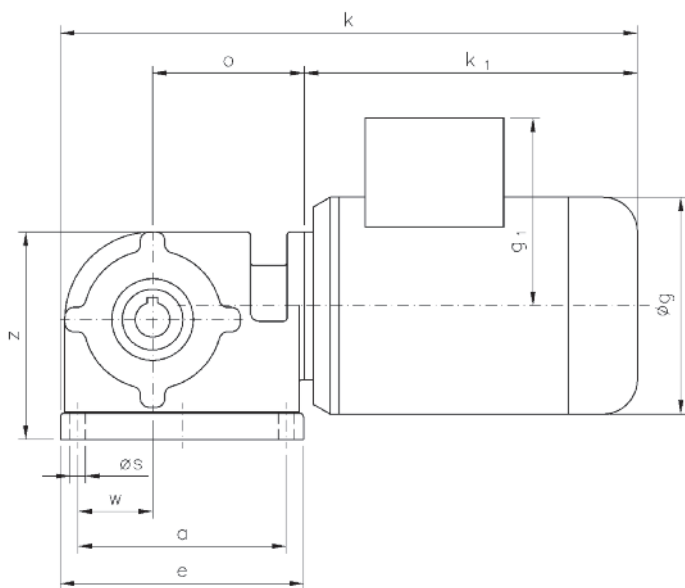
IP 54, 230/400 V, 50 Hz



RUHRGETRIEBE

Motor und Getriebe in Kugellagerung, 1. Stufe Schnecken- und 2. Stufe Stirradsatz.
Ball bearing for motor and gear, 1st stage wormwheel and 2nd stage cylindrical gear set.

Belastbarkeit der Abtriebswelle Loading capacity of the output shaft	
radial/radially	500 N
axial/axially	200 N



Maße ohne Toleranzangabe sind unverbindlich!
Dimensions without tolerances are not binding!

Hohlwelle mittig 40 mm freigedreht!
Hollow shaft centred-drilled 40 mm!

Watt	Befestigungsmaße/Mounting dimensions										Raummaße/Outline dimensions						Wellenmaße/Shaft dimensions				
	a	b	c	e	f	h	h ₁	n	ø _s	w	ø _g	g ₁	k	k ₁	o	z	ø _d	i	l	t	u
120/180/250	120	120	15	140	140	77	69	25	9	43	125	108	332,5	192	87,4	119,5	20	1,5	110	22,8	6

Getriebedaten / Technical data of the gear

Untersetzung i / Gear reduction i	428	319	285	217	182	171	137	114	97	86	65	40	29	20
max. zul. Drehmoment / max. permissible torque (Nm)	62	69	68	70	70	70	70	70	70	70	70	70	70	69

Motordaten / Technical data of the motor	120 Watt, 1400 Upm/rpm Gew. ca. 8,2 kg, ca. 0,5 A bei 400 V/weight approx. 8,2 kg; approx 0,5 A at 400 V Preis-Nr./Price No.: D 1311													
Getriebedrehzahl / Gear rotation speed (1/min)	3,3	4,4	4,9	6,5	7,7	8,2	10	12	14	16	22	35	48	70
eff. Drehmoment / Eff. torque (Nm)	83	74	73	72	68	60	54	50	47	41	34	23	17	13

Motordaten / Technical data of the motor	180 Watt, 1400 Upm/rpm Gew. ca. 8,5 kg, ca. 0,7 A bei 400 V/weight approx. 8,5 kg; approx 0,7 A at 400 V Preis-Nr./Price No.: D 1312													
Getriebedrehzahl / Gear rotation speed (1/min)	3,3	4,4	4,9	6,5	7,7	8,2	10	12	14	16	22	35	48	70
eff. Drehmoment / Eff. torque (Nm)	125	112	110	109	102	90	81	74	70	62	50	34	26	19

Motordaten / Technical data of the motor	250 Watt, 2800 Upm/rpm Gew. ca. 8,6 kg, ca. 0,75 A bei 400 V/weight approx. 8,6 kg; approx 0,75 A at 400 V Preis-Nr./Price No.: D 1313													
Getriebedrehzahl / Gear rotation speed (1/min)	6,5	8,8	9,8	13	15	16	20	25	29	33	43	70	97	140
eff. Drehmoment / Eff. torque (Nm)	97	88	83	82	77	68	61	55	52	45	37	25	19	13

☐ Nicht über max. zul. Drehmoment belasten! / Do not load above the max. permissible torque!



RUHRGETRIEBE

Drehstrom-Schnecken-Stirnradgetriebe-Motoren
Three-phase helical worm gear motors

IP 54, 230/400 V, 50 Hz

Typ/Type
SN 13 FH

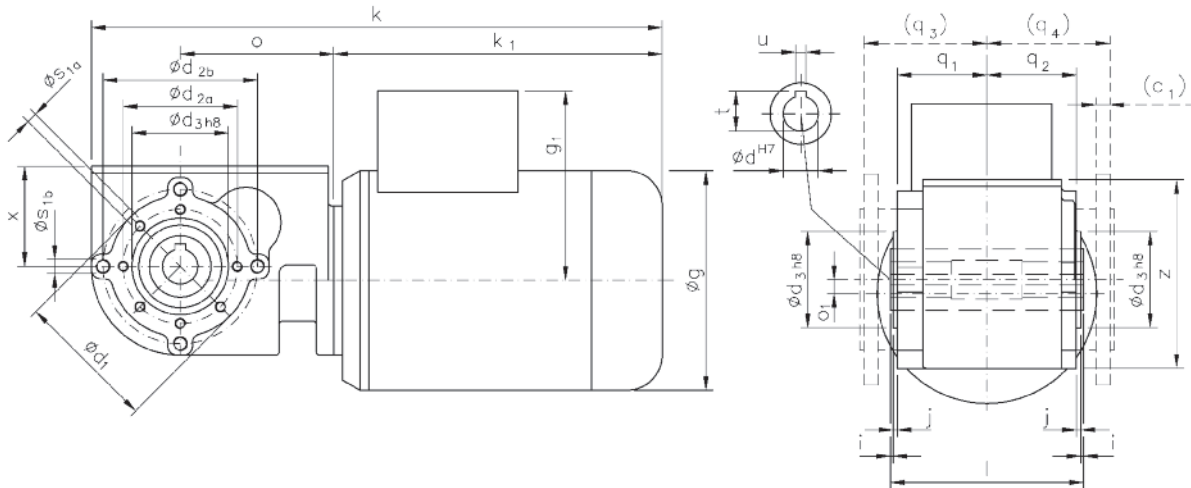
Motor und Getriebe in Kugellagerung, 1. Stufe Schnecken- und 2. Stufe Stirnradsatz.
Ball bearing for motor and gear, 1st stage wormwheel and 2nd stage cylindrical gear set.

Auch möglich:
Also possible:

$\varnothing d_1$	$\varnothing d_2$	$\varnothing d_3$	$\varnothing s_1$	c_1	q_1	q_2	q_3	q_4
120	100	80	4x6,6	8	/	51	67,5	/
120	100	80	4x6,6	8	51	/	/	67,5
120	100	80	4x6,6	8	/	/	67,5	67,5

$\varnothing s_1$ um 45° versetzt!
 $\varnothing s_1$ rotated by 45°!

Belastbarkeit der Abtriebswelle Loading capacity of the output shaft	
radial/radially	500 N
axial/axially	200 N



Maße ohne Toleranzangabe sind unverbindlich!
Dimensions without tolerances are not binding!

Hohlwelle mittig 40 mm freigedreht!
Hollow shaft centred-drilled 40 mm!

Watt	Befestigungsmaße/Mounting dimensions								Raummaße/Outline dimensions										Wellenmaße/Shaft dimensions					
	c_1	$\varnothing d_1$	$\varnothing d_{2a}$	$\varnothing d_{2b}$	$\varnothing d_3$	j	$\varnothing s_{1a}$	$\varnothing s_{1b}$	$\varnothing g$	g_1	k	k_1	o	o_1	q_1	q_2	x	z	$\varnothing d$	i	l	t	u	
120/180/250	/	80	65	88	55	2,5	M6	M8	125	108	330	192	87,4	8	51	51	57	108	20	1,5	110		22,8	6

Getriebedaten / Technical data of the gear

Untersetzung i / Gear reduction i	428	319	285	217	182	171	137	114	97	86	65	40	29	20
max. zul. Drehmoment / max. permissible torque (Nm)	62	69	68	70	70	70	70	70	70	70	70	70	70	69

Motordaten / Technical data of the motor	120 Watt, 1400 Upm/rpm Gew. ca. 7,7 kg, ca. 0,5 A bei 400 V/weight approx. 7,7 kg; approx. 0,5 A at 400 V Preis-Nr./Price No.: D 1305													
Getriebedrehzahl / Gear rotation speed (1/min)	3,3	4,4	4,9	6,5	7,7	8,2	10	12	14	16	22	35	48	70
eff. Drehmoment / Eff. torque (Nm)	83	74	73	72	68	60	54	50	47	41	34	23	17	13

Motordaten / Technical data of the motor	180 Watt, 1400 Upm/rpm Gew. ca. 8,0 kg, ca. 0,7 A bei 400 V/weight approx. 8,0 kg; approx. 0,7 A at 400 V Preis-Nr./Price No.: D 1306													
Getriebedrehzahl / Gear rotation speed (1/min)	3,3	4,4	4,9	6,5	7,7	8,2	10	12	14	16	22	35	48	70
eff. Drehmoment / Eff. torque (Nm)	125	112	110	109	102	90	81	74	70	62	50	34	26	19

Motordaten / Technical data of the motor	250 Watt, 2800 Upm/rpm Gew. ca. 8,1 kg, ca. 0,75 A bei 400 V/weight approx. 8,1 kg; approx. 0,75 A at 400 V Preis-Nr./Price No.: D 1307													
Getriebedrehzahl / Gear rotation speed (1/min)	6,5	8,8	9,8	13	15	16	20	25	29	33	43	70	97	140
eff. Drehmoment / Eff. torque (Nm)	97	88	83	82	77	68	61	55	52	45	37	25	19	13

■ Nicht über max. zul. Drehmoment belasten! / Do not load above the max. permissible torque!

Typ/Type SN 19 H

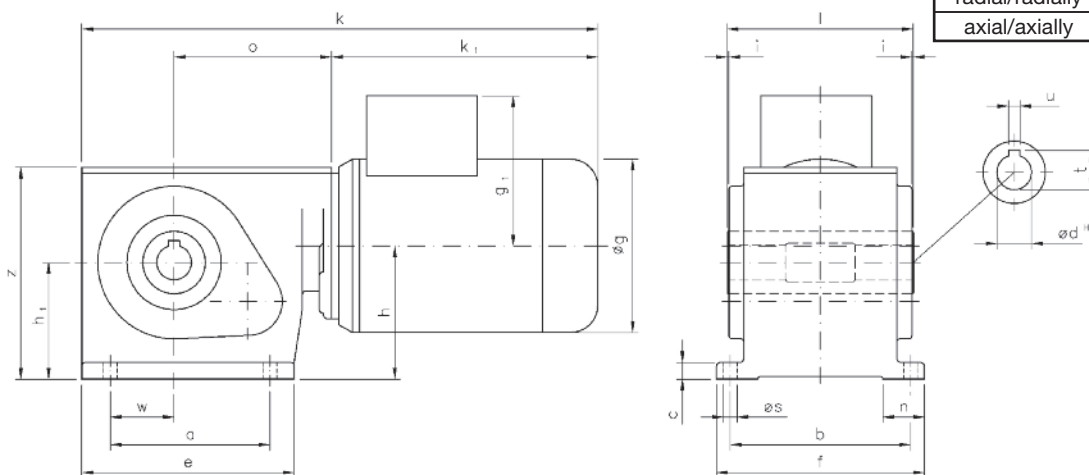
Drehstrom-Schnecken-Stirnradgetriebe-Motoren Three-phase helical worm gear motors

IP 54, 230/400 V, 50 Hz



RUHRGETRIEBE

Motor und Getriebe in Kugellagerung, 1. Stufe Schnecken- und 2. Stufe Stirnradsatz.
Ball bearing for motor and gear, 1st stage wormwheel and 2nd stage cylindrical gear set.



Belastbarkeit der Abtriebswelle Loading capacity of the output shaft	
radial/radially	1000 N
axial/axially	500 N

Maße ohne Toleranzangabe sind unverbindlich!
Dimensions without tolerances are not binding!

Watt	Befestigungsmaße/Mounting dimensions					Raummaße/Outline dimensions							Wellenmaße/Shaft dimensions									
	a	b	c	e	f	h	h ₁	n	ø s	w	ø g	g ₁	k	k ₁	o	z	ø d	i	l	t	u	
120/180	115	130	12	153	150	96	84	30	10	46	125	108	372	192	113,5	152,5	25	1	134	28,3	8	
250/370/550	115	130	12	153	150	96	84	30	10	46	140	114	397	217	113,5	152,5	25	1	134	28,3	8	

Getriebedaten / Technical data of the gear

Untersetzung i / Gear reduction i	394	370	345	296	247	217	197	148	123	99	74	59	49	39	33
max. zul. Drehmoment / max. permissible torque (Nm)	119	111	120	114	120	120	120	120	120	120	120	120	120	120	120

Motordaten / Technical data of the motor	120 Watt, 1400 Upm/rpm Gew. ca. 12,3 kg, ca. 0,5 A bei 400 V/weight approx. 12,3 kg, approx 0,5 A at 400 V Preis-Nr./Price No.: D 1911														
Getriebedrehzahl / Gear rotation speed (1/min)	3,5	3,8	4,1	4,7	5,7	6,5	7,1	9,5	11	14	19	24	28	35	42
eff. Drehmoment / Eff. torque (Nm)	92	78	99	67	84	62	71	61	52	48	37	31	28	23	20

Motordaten / Technical data of the motor	180 Watt, 1400 Upm/rpm Gew. ca. 12,7 kg, ca. 0,7 A bei 400 V/weight approx. 12,7 kg, approx 0,7 A at 400 V Preis-Nr./Price No.: D 1912														
Getriebedrehzahl / Gear rotation speed (1/min)	3,5	3,8	4,1	4,7	5,7	6,5	7,1	9,5	11	14	19	24	28	35	42
eff. Drehmoment / Eff. torque (Nm)	138	116	149	100	127	94	106	91	78	73	56	46	43	35	30

Motordaten / Technical data of the motor	250 Watt, 1400 Upm/rpm Gew. ca. 14,0 kg, ca. 0,8 A bei 400 V/weight approx. 14,0 kg, approx 0,8 A at 400 V Preis-Nr./Price No.: D 1913														
Getriebedrehzahl / Gear rotation speed (1/min)	3,5	3,8	4,1	4,7	5,7	6,5	7,1	9,5	11	14	19	24	28	35	42
eff. Drehmoment / Eff. torque (Nm)	192	162	207	139	176	130	147	127	108	101	78	64	59	48	42

Motordaten / Technical data of the motor	370 Watt, 1400 Upm/rpm Gew. ca. 15,0 kg, ca. 1,4 A bei 400 V/weight approx. 15,0 kg, approx 1,4 A at 400 V Preis-Nr./Price No.: D 1914														
Getriebedrehzahl / Gear rotation speed (1/min)	3,5	3,8	4,1	4,7	5,7	6,5	7,1	9,5	11	14	19	24	28	35	42
eff. Drehmoment / Eff. torque (Nm)	284	239	306	206	260	192	218	188	160	149	115	95	88	71	62

Motordaten / Technical data of the motor	550 Watt, 2800 Upm/rpm Gew. ca. 15,0 kg, ca. 1,6 A bei 400 V/weight approx. 15,0 kg, approx 1,6 A at 400 V Preis-Nr./Price No.: D 1915														
Getriebedrehzahl / Gear rotation speed (1/min)	7,1	7,6	8,1	9,5	11	13	14	19	23	28	38	47	57	71	84
eff. Drehmoment / Eff. torque (Nm)	232	198	246	174	211	155	176	150	127	116	91	74	68	55	48

☐ Nicht über max. zul. Drehmoment belasten! / Do not load above the max. permissible torque!



RUHRGETRIEBE

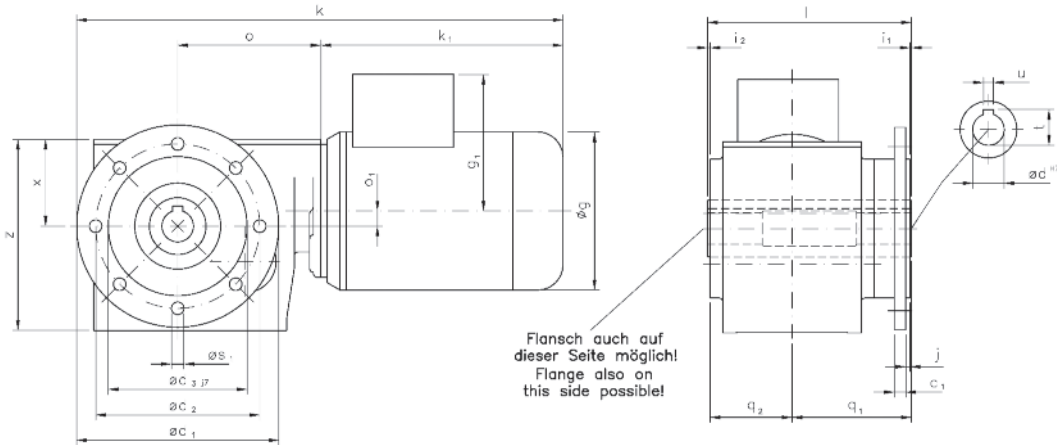
Drehstrom-Schnecken-Stirnradgetriebe-Motoren
Three-phase helical worm gear motors

IP 54, 230/400 V, 50 Hz

Typ/Type
SN 19 FH

Motor und Getriebe in Kugellagerung, 1. Stufe Schnecken- und 2. Stufe Stirnradsatz.
Ball bearing for motor and gear, 1st stage wormwheel and 2nd stage cylindrical gear set.

Belastbarkeit der Abtriebswelle Loading capacity of the output shaft	
radial/radially	1000 N
axial/axially	500 N



Flansch auch auf dieser Seite möglich!
Flange also on this side possible!

Maße ohne Toleranzangabe sind unverbindlich!
Dimensions without tolerances are not binding!

Watt	Befestigungsmaße/Mounting dimensions						Raummaße/Outline dimensions								Wellenmaße/Shaft dimensions							
	c ₁	ød ₁	ød ₂	ød ₃	j	øS ₁	øg	g ₁	k	k ₁	o	ø ₁	q ₁	q ₂	x	z	ød	i ₁	i ₂	l	t	u
120/180	9	160	130	110	3,5	10	125	108	385,5	192	113,5	12	94,5	65	68,5	151	25	1	2	161,5	28,3	8
250/370/550	9	160	130	110	3,5	10	140	114	410,5	217	113,5	12	94,5	65	68,5	151	25	1	2	161,5	28,3	8

Getriebedaten / Technical data of the gear

Untersetzung i / Gear reduction i	394	370	345	296	247	217	197	148	123	99	74	59	49	39	33
max. zul. Drehmoment / max. permissible torque (Nm)	119	111	120	114	120	120	120	120	120	120	120	120	120	120	120

Motordaten / Technical data of the motor **120 Watt, 1400 Upm/rpm** Gew. ca. 13,0 kg, ca. 0,5 A bei 400 V/weight approx. 13,0 kg, approx 0,5 A at 400 V **Preis-Nr./Price No.:** D 1916

Getriebedrehzahl / Gear rotation speed (1/min)	3,5	3,8	4,1	4,7	5,7	6,5	7,1	9,5	11	14	19	24	28	35	42
eff. Drehmoment / Eff. torque (Nm)	92	78	99	67	84	62	71	61	52	48	37	31	28	23	20

Motordaten / Technical data of the motor **180 Watt, 1400 Upm/rpm** Gew. ca. 13,4 kg, ca. 0,7 A bei 400 V/weight approx. 13,4 kg, approx 0,7 A at 400 V **Preis-Nr./Price No.:** D 1917

Getriebedrehzahl / Gear rotation speed (1/min)	3,5	3,8	4,1	4,7	5,7	6,5	7,1	9,5	11	14	19	24	28	35	42
eff. Drehmoment / Eff. torque (Nm)	138	116	149	100	127	94	106	91	78	73	56	46	43	35	30

Motordaten / Technical data of the motor **250 Watt, 1400 Upm/rpm** Gew. ca. 14,7 kg, ca. 0,8 A bei 400 V/weight approx. 14,7 kg, approx 0,8 A at 400 V **Preis-Nr./Price No.:** D 1918

Getriebedrehzahl / Gear rotation speed (1/min)	3,5	3,8	4,1	4,7	5,7	6,5	7,1	9,5	11	14	19	24	28	35	42
eff. Drehmoment / Eff. torque (Nm)	192	162	207	139	176	130	147	127	108	101	78	64	59	48	42

Motordaten / Technical data of the motor **370 Watt, 1400 Upm/rpm** Gew. ca. 15,7 kg, ca. 1,4 A bei 400 V/weight approx. 15,7 kg, approx 1,4 A at 400 V **Preis-Nr./Price No.:** D 1919

Getriebedrehzahl / Gear rotation speed (1/min)	3,5	3,8	4,1	4,7	5,7	6,5	7,1	9,5	11	14	19	24	28	35	42
eff. Drehmoment / Eff. torque (Nm)	284	239	306	206	260	192	218	188	160	149	115	95	88	71	62

Motordaten / Technical data of the motor **550 Watt, 2800 Upm/rpm** Gew. ca. 15,7 kg, ca. 1,6 A bei 400 V/weight approx. 15,7 kg, approx 1,6 A at 400 V **Preis-Nr./Price No.:** D 1920

Getriebedrehzahl / Gear rotation speed (1/min)	7,1	7,6	8,1	9,5	11	13	14	19	23	28	38	47	57	71	84
eff. Drehmoment / Eff. torque (Nm)	232	198	246	174	211	155	176	150	127	116	91	74	68	55	48

☐ Nicht über max. zul. Drehmoment belasten! / Do not load above the max. permissible torque!

Elektromagnetische Scheibenbremsen

Die meisten unserer Drehstrom-Getriebemotoren können mit angebaute Scheibenbremse geliefert werden. Die folgenden Bremsen bilden dabei die Standardausführungen. Darüber hinaus sind weitere Bremsen auf Anfrage möglich.

Electromagnetic disk brakes

The majority of our three-phase gear motors can be delivered with a built-on disk brake. The following brakes are standard. Further types of brake on request

Bremse/Brake	Bremsmoment/ Braking torque	Motorverlängerung/ Increase in motor length	für Getriebe-Motor For gear motor model	auf der Katalogseite Catalogue page number
<p>Einscheiben-Sicherheitsbremse, bei der das Bremsmoment durch Federkraft erzeugt wird. Gelüftet wird elektromagnetisch.</p> <p>A single-disk safety brake. The braking torque is produced by a spring. Electromagnetically controlled.</p>	2 Nm	ca. 40 mm	SN 2, -F * SN 4, -B, -F * SN 5, -FL, -FR * SN 5 FLH, -FRH * SN 6, -F, -FH SN 11, -F SN 12, -F, -FH SN 12 X, -FX, -FHX SN 13, -F * SN 14 * SN 18, -H * Nicht für den 45 Watt Motor. * Not for the 45 Watt motor.	47, 48 42, 43, 44 21, 22, 23 62, 63 45, 46, 85 53, 54 49, 50, 86 51, 52, 87 55, 56 25 24, 64
<p>Einscheiben-Sicherheitsbremse, bei der das Bremsmoment durch Federkraft erzeugt wird. Gelüftet wird elektromagnetisch.</p> <p>A single-disk safety brake. The braking torque is produced by a spring. Electromagnetically controlled.</p>	2 Nm	ca. 40 mm	SN 1 SN 3 B, -B4, -S, -F, -FL SN 3 BH, -BFH, -BHFL, SN 3 FH, -FLH SN 7, -F * SN 8 SH, -SV, -F * SN 8 SHH, -SVH, -FH * SN 8 BFH, -DSH ** SN 9 BN, -B, -SH, -SV ** SN 9 F, -BH, -BFH ** SN 9 SHH, -SVH, -FH SN 13 H, -FH SN 14 H ** SN 19, -F, -H, -FH * Nur für den 180 Watt Motor. ** Nur für 120 und 180 Watt Motoren. * Only for the 180 Watt motor. ** Only for the 120 and 180 Watt motors.	59 26, 27, 28, 29, 30 66, 67, 68, 69, 70 57, 58 36, 37, 38 76, 77, 78 79, 80 31, 32, 33, 34 35, 71, 72 73, 74, 75 88, 89 65 60, 61, 90, 91
<p>Bei dieser Einscheiben-Sicherheitsbremse können durch größere Elemente höhere Bremsmomente erzielt werden.</p> <p>Same typ as pos. 1 and 2; however, higher braking torques can be achieved with the larger elements.</p>	4 Nm	ca. 50 mm	* SN 8 SH, -SV, -F * SN 8 SHH, -SVH, -FH * SN 8 BFH, -DSH ** SN 9 BN, -B, -SH, -SV ** SN 9 F, -BH, -BFH ** SN 9 SHH, -SVH, -FH * SN 19, -F, -H, -FH * Nur für 250, 370 und 550 Watt Motoren. ** Nur für 250 und 370 Watt Motoren. * Only for 250,370 and 550 Watt motors. ** Only for 250 and 370 Watt motors.	36, 37, 38 76, 77, 78 79, 80 31, 32, 33, 34 35, 71, 72 73, 74, 75 60, 61, 90, 91

Terms and Conditions of Business

(valid as from 1. February 2002; the Terms and Conditions hitherto are hereby invalidated)

These Terms and Conditions govern all contracts for the delivery and performance of our products and the execution of repair work. Conflicting terms and conditions of business of the Purchaser are inapplicable, even if we do not expressly object thereto.

I. Tender and Scope of Delivery

Our tenders are subject to change without notice. An order shall be deemed accepted only after we have acknowledged the order in writing following the complete clarification of all technical and commercial details. Our written acknowledgement of the order shall be decisive for the scope of delivery. Collateral agreements shall be effective only if we have acknowledged these in writing. Details and information contained in our printed matter, such as for example illustrations, drawings, indications of dimensions and weights as well as descriptions, shall be applicable only if they are expressly referred to as binding. We reserve the right to alter technical data and designs.

II. Prices

Except where otherwise agreed upon, prices shall be deemed to be ex works and exclusive of packaging, freight charges, postage, a value guarantee, installation and statutory value-added tax. Confirmed prices shall be based on prices of materials and wages valid at the time the purchase order is accepted. We reserve the right to invoice, upon delivery, prices applicable on account of the prices of materials and wages then valid.

III. Packaging

Our packaging expenses actually incurred and not reimbursed shall be invoiced.

IV. Delivery Period

Delivery periods specified by us shall not be binding. They shall apply as from the day when the purchase order is accepted, but not before the clarification all details of execution and all prerequisites that the Purchaser is required to meet. The delivery period shall be reasonably extended in the event of unforeseen occurrences during manufacturing or other impediments, such as cases of force majeure, transport delays, plant interruptions at our own works or at works of subcontractors. Damage claims, in particular on account of default due to delayed delivery, shall be rejected. We shall be entitled to deliver before the end of the confirmed delivery period and to make part deliveries.

V. Orders for Delivery on Demand

Except where specifically agreed upon, delivery of goods ordered on demand shall be taken within a reasonable period, but no later than within 12 months after the date of the acknowledgement of the order. If delivery of goods is not taken in due time, we may at our option store the goods ready for dispatch at the expense and risk of the Purchaser and invoice these as delivered, charging all costs incurred, or dispatch the goods after having given prior notification.

VI. Passage of Risk

Risk shall pass to the Purchaser no later than at the time the delivery parts are dispatched, that is, even if delivery at no cost to the Purchaser is agreed upon by way of exception. If dispatch is delayed due to circumstances for which we are not responsible, the risk shall pass to the Purchaser as from the day when the goods are ready for dispatch.

VII. Dispatch

Dispatch shall occur for the account of and at the risk of the Purchaser. We shall determine the type of dispatch and the route to the best of our judgement, except where otherwise agreed upon in writing. All freight charges, postage expenses, insurance and other expenses shall be chargeable to the consignee, just as any stamp duty.

VIII. Right of Cancellation

The Purchaser shall have the right to cancel the contract if it becomes totally impossible for us to deliver, if we are in default and have in this connection culpably ignored an adequate additional period that we have been set under threat of cancellation, if we have culpably ignored an adequate additional period that we have been set for remedying a defect attributable to us within the meaning of the Terms and Conditions of Sale, or if it proves to be impossible to remedy the defect. Unforeseen events within the meaning of section (IV) that cause the agreed delivery period to be exceeded shall give us, excluding any and all claims of the Purchaser, the right to cancel the contract in whole or in part if, since the time the order was placed, the commercial conditions have changed to such a considerable extent that we can no longer be reasonably expected to perform. This shall equally apply if an extension of the delivery period was initially agreed upon. Apart from the above right of cancellation and the claims defined in section (XV), the Purchaser may not assert against us any compensation claims whatsoever or any other rights on account of any disadvantages related to the supply contract or the delivery item, regardless of the legal basis of such claims.

IX. Deferment of Order, Cancellation

If delivery of goods ordered is, without justification, not taken within a period still to be fixed by us, and if the Purchaser cancels the order, which shall in any event be subject to our consent, the Purchaser shall be obliged to pay the cost of processing the order, preliminary work performed, including materials procured for dealing with the order, plus reasonable compensation for lost profit.

X. Drawings and Documents

The recipient of drawings and documents may not make these known to any third parties. If this is breached, full compensation for damages shall be payable, and we shall be entitled to withdraw from all obligations entered into.

XI. Models and Tools

In so far as it is necessary to make models and tools for special designs, these shall remain our property, even if the Purchaser has wholly or partly paid for these. We may only enter into an obligation to reserve for a customer individual types of design in respect of our delivery items, in so far as these are protected by a patent or a legally valid German utility patent.

XII. Proprietary Rights

The Purchaser shall be solely responsible for ensuring that special makes ordered do not infringe third-party proprietary rights. The Purchaser shall indemnify us against all claims raised in connection with such proprietary rights.

XIII. Reservation of Title

- The goods shall remain the property of the Supplier until all claims to which it is entitled against the Purchaser out of the business relationship with the Purchaser have been satisfied. In so far as payment of liabilities by cheque or bill of exchange has been agreed upon with the Purchaser, the reservation of title shall also extend to the Purchaser's honouring of the bill of exchange accepted by the Supplier, including all contingent liabilities, and shall not lapse as a result of a received cheque having been credited to the Supplier. All orders in this connection shall be deemed to be one unitary transaction.
- The Purchaser may sell goods under reservation of title only in the ordinary course of business, pursuant to its customary terms and conditions of business and as long as it is not in default, provided that the Purchaser has agreed upon a reservation of title with its customer and the account receivable (final invoiced amounts including VAT) arising from the resale passes to the Supplier. The Purchaser shall not be entitled to make other dispositions.
- The Purchaser shall be obliged to handle and treat goods under reservation of title with care. In particular, the Purchaser shall be obliged to adequately insure these at the replacement value at its expense against fire damage, water damage and damage due to theft.
- The Purchaser's account receivable arising from the resale of goods under reservation of title is already now assigned to the Supplier with immediate effect. It shall serve to secure the

Supplier's claims to the same extent as the goods under reservation of title.

- If the Purchaser sells goods under reservation of title together with other goods not purchased from the Supplier, the assignment of the account receivable arising from the resale shall apply only to the extent of the invoiced value of the goods under reservation of title sold in each particular case. In the event that goods in which the Supplier has a co-ownership share are sold, the assignment of the account receivable shall apply to the extent of this co-ownership share.
- At the Purchaser's request, the Supplier shall be obliged to release security items to which the Supplier is entitled to the extent that the value of the security items exceeds by more than 20 % the account receivable to be secured. The Supplier shall be responsible for selecting the security items to be released in this connection.
- In the event that the Purchaser acts in breach of the contract, particularly if it defaults on payment, the Supplier shall be entitled to take back the goods. This shall not constitute a cancellation of the contract. The Supplier shall have the power to sell the goods after having taken them back. The proceeds from such a sale shall be credited against the Purchaser's liabilities, less reasonable costs in connection with the sale.
- The Purchaser shall not be entitled to pledge the Supplier's goods or to transfer ownership thereof to third parties by way of security. In the event of a levy of execution or any other third-party intervention, the Purchaser shall without delay give the Supplier written notification and inform the third party of the Supplier's rights. In so far as the third party is unable to reimburse the Supplier for court costs and out-of-court costs in connection with a third-party action against execution, the Purchaser shall be liable for the loss incurred by the Supplier.
- Processing of goods delivered by the Supplier shall occur on behalf of the Supplier as the manufacturer within the meaning of section 950 of the German Civil Code [BGB] without placing the Supplier under any obligation. The processed goods shall be deemed goods under reservation of title within the meaning of subsection 1. If the Purchaser or its representatives process, combine or mix goods under reservation of title with other goods not belonging to the Supplier, the Supplier shall be entitled to co-ownership rights in the new item in the ratio of the invoiced value of the goods under reservation of title to the invoiced value of the other goods used. In case the Supplier's ownership rights lapse as a result of combining or mixing, the Purchaser already now transfers to the Supplier the ownership rights to which the Purchaser is entitled in the new unit or the new item to the extent of the invoiced value of the goods under reservation of title and shall act as the custodian thereof free of charge. The co-ownership rights arising hereunder shall be deemed to be goods under reservation of title.
- If the reservation of title or the assignment of accounts receivable is ineffective under the law in whose area of jurisdiction the goods are located, security equivalent to the reservation of title or the assignment of accounts receivable in this area shall be deemed agreed upon. If the Purchaser's co-operation is necessary in this connection, the Purchaser shall take all measures necessary for establishing and preserving such rights.

XIV. Payment

Payments shall be made within 30 days after the invoice date in cash, without any deduction, free of charge to the Supplier's payments office. Provided that no due invoices are outstanding, we shall allow a 2 % cash discount on payments that we receive within 10 days after the invoice date. Excluded from this are consignments of repair parts and spare parts, which shall be due immediately net cash. Deliveries abroad shall be accounted for according to specific agreements. Deliveries to a Purchaser with whom we are not in ongoing business relations shall be made against payment of the invoiced amount on delivery with a 2 % cash discount. Cheques and bills of exchange shall be considered as payment only once they have been cashed or honoured, whereby bills of exchange shall be subject to the Supplier's acceptance. The cost of bills of exchange shall be chargeable to the Purchaser. No cash discount shall be allowed on payments by bill of exchange. If the agreed period for payment is exceeded, compensation for default shall be charged at the rate of the respective bank interest rate and bank charges for unsecured business loans. There shall be no obligation to specifically give notice of default in this connection, and the right to assert further rights is reserved. If the Purchaser's financial circumstances deteriorate following the delivery, or if we first acquire knowledge of such deterioration after the delivery, our accounts receivable shall be immediately due. Additionally, we shall be entitled to carry out outstanding deliveries only against advance payment and to cancel the contract following a reasonable additional period. The same shall apply in the event that payment terms are breached. The Purchaser agrees that claims against us shall be offset against liabilities. The Purchaser may not withhold or offset payment with counter-claims that have not been recognised. Commercial agents of the Supplier may only take payments if the Supplier has specifically empowered them to do so.

XV. Warranty

We shall be liable, excluding further claims, as follows for defective delivery, which also includes any lack of expressly warranted features: We shall, at our option, repair or replace free of charge all parts that prove to be unusable, or whose usability is significantly impaired, within 12 months – in the case of 8-hour operation – as from the day of delivery ex works Ruhrgetriebe, provably as a result of a circumstance existing prior to the day of delivery, particularly on account of materials of poor quality procured from us or unsatisfactory execution. The prerequisite for this is that the Purchaser has performed its contractual obligations, in particular that it has met the agreed payment terms. Any discovery of such defects shall be reported to us in writing without delay. The Purchaser shall give us, free of charge, the time and opportunity necessary for carrying out all alterations or a substitute delivery that we consider necessary. Repairs shall be carried out only at our works. Parts complained about shall be returned to us free of charge only at our request. Exchanged parts shall become our property. We accept no liability for delivery parts that are damaged or are subject to premature wear and tear due to the nature of their materials, the type of use thereof, normal wear and tear, incorrect or negligent handling or treatment, excessive use, unsuitable operating materials, chemical, electro-technical or electrical influences or effects of the weather and nature. The results obtained on our testing stand shall be decisive for the operation characteristics of gearing. We accept no liability for faults occurring due to installation conditions or improper maintenance. We shall be liable for repair work carried out on spare parts delivered only up to the end of the warranty period for the original delivery. Liability shall lapse if subsequent work, alterations or repair work are carried out without our prior consent. We shall be liable for third-party products delivered only to the extent that our subcontractors give us a warranty for their products. More extensive claims of the Purchaser on any legal basis whatsoever, particularly for compensation for indirect damages, are excluded. We give advice to the best of our knowledge. However, the Purchaser shall be responsible for carefully examining the feasibility of our proposals. Warranty claims in this respect are excluded.

XVI. Place of Performance and Jurisdiction

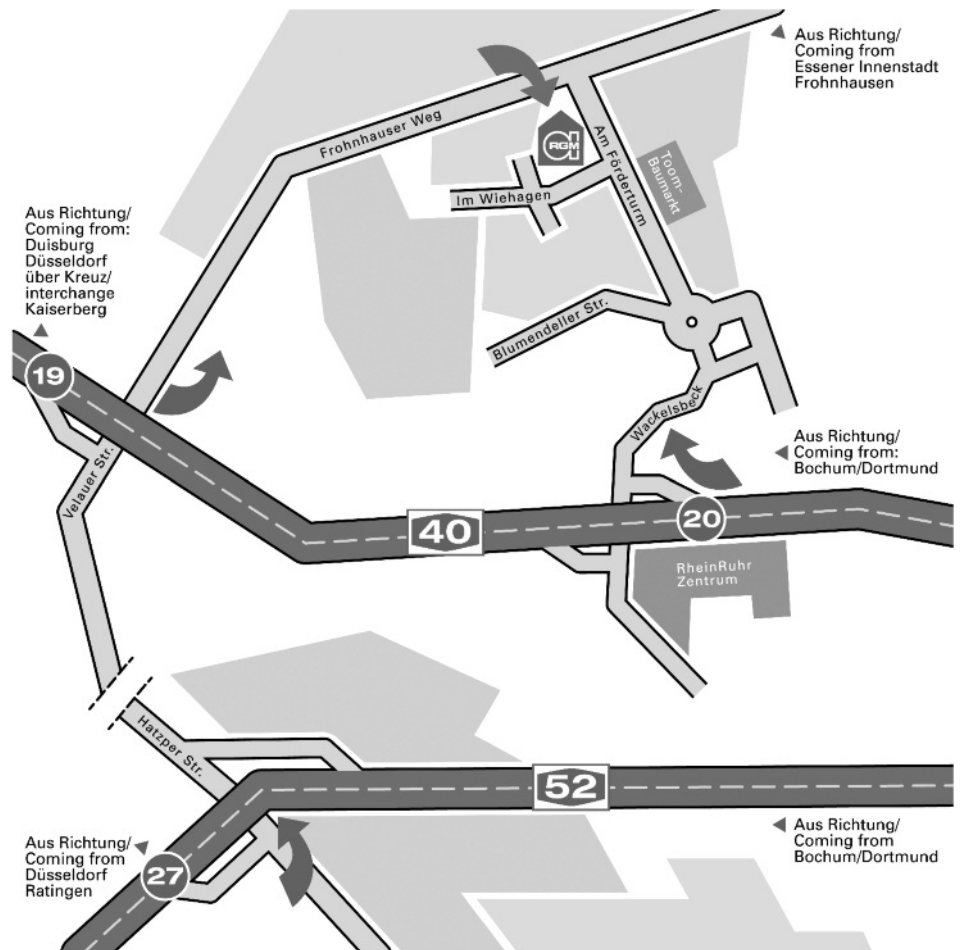
Mülheim an der Ruhr is the place of performance for delivery or performance, acceptance and payment and is the place of jurisdiction, also for proceedings based on documentary evidence or a bill of exchange. All contractual relations are exclusively governed by German law.

XVII. Invalidation of Terms and Conditions

If individual terms and conditions herein are ineffective or are declared ineffective by a final and absolute court judgement, this shall not affect the validity of the other terms and conditions.

**So finden
Sie uns ...**

**How to
find us ...**

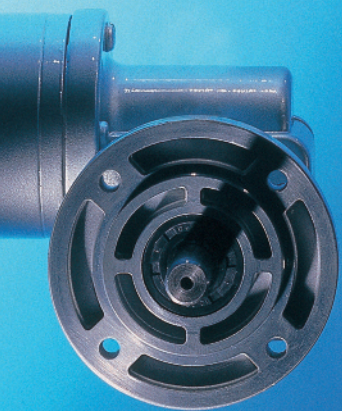


RUHRGETRIEBE KG
H. Pferdmenges

Am Foerderturm 29
D-45472 Muelheim an der Ruhr
Tel: +49 (0) 2 08 - 78 06 80
Fax: +49 (0) 2 08 - 49 80 00
Fax: +49 (0) 2 08 - 49 84 59
info@ruhrgetriebe.de
www.ruhrgetriebe.de

RUHRGETRIEBE





RUHRGETRIEBE KG

H. Pferdmenges

Am Foerderturm 29
D-45472 Muelheim an der Ruhr
Tel: +49 (0) 2 08 - 78 06 80
Fax: +49 (0) 2 08 - 49 80 00
Fax: +49 (0) 2 08 - 49 84 59
info@ruhrgetriebe.de
www.ruhrgetriebe.de

RUHRGETRIEBE

