

Schneckengetriebe mit Gleichstrom-Permanentmagnetmotoren

Worm Gears with Permanent-Magnet DC-Motors



RUHRGETRIEBE KG

WIR ÜBER UNS CORPORATE PROFILE

Seit über 50 Jahren fertigen wir Schneckengetriebemotoren, welche in fast allen Industriebereichen vermehrt eingesetzt werden. Durch diese langjährige Erfahrung zählen wir heute zu den Spezialisten auf dem Schneckengetriebesektor.

Dabei haben sich unsere Konstruktionen aufgrund ihrer soliden Auslegung und sorgfältigen Fertigungsverfahren in allen geeigneten Anwendungsfällen bewährt.

Mit unseren Entwicklungen wird der Industrie ein umfangreiches Lieferprogramm angeboten.

Darüber hinaus können viele Kundenwünsche schnell und zuverlässig realisiert werden.

Das von jedem Mitarbeiter getragene und somit in allen Vorgängen lebende Qualitätsbewußtsein (zertifiziert nach EN ISO 9001), gewährleistet unser gleichbleibend hohes Qualitätsniveau.



Since over 50 years we produce worm gear drives for use in almost all fields of industry. On account of our many years of experience, we are now regarded as specialists for worm gears.

As a result of the solid construction and careful manufacture, our equipment has proved itself in all suitable applications.

We have developed a wide range of products for industrial use.

In addition, we can implement customers wishes quickly and reliably.

Every member of the production team and every step of production follows our quality assurance concept (certified according to EN ISO 9001), which thus ensures a constantly high level of quality.

Zu unseren Prinzipien zählen:

Qualität
Schnelle Reaktion • Kurze Lieferzeit
Zuverlässigkeit

Our principles are based on:

Quality
Quick reaction • Short delivery times
Reliability



RUHRGETRIEBE KG

LIEFERPROGRAMM

Product Range

Schneckengetriebe mit: Worm gears with:

Gleichstrommotoren
Drehstrommotoren
Wechselstrommotoren

D C motors
Three-phase motors
A C motors

Sondermotoren

Special motors

Drehstrom-Bremsmotoren

Three-phase brake motors

Polumschaltbare Drehstrommotoren

Pole changing three-phase motors

Motoren mit Sonderspannungen

Motors with special voltages

Motoren mit Sonderschutzarten

Motors with special protection

Elektronische Regelungen
für Gleichstrommotoren

Electronic controls
for D C motors

Frequenzumrichter

Frequency converters

RUHRGETRIEBE KG

H. Pferdenges

Am Förderturm 29 • D-45472 Mülheim an der Ruhr • Telefon +49 (0)208 / 780 680
Fax +49 (0)208 / 49 80 00 o. 49 84 59 • info@ruhrgetriebe.de • <http://www.ruhrgetriebe.de>

Lieferbedingungen:/Terms of delivery:

Für sämtliche Lieferungen und Leistungen gelten ausschließlich die „Allgemeinen Lieferbedingungen für Erzeugnisse und Leistungen der Elektroindustrie“, ergänzt durch die RUHRGETRIEBE-Geschäftsbedingungen. Die Preise gelten ab Werk, ausschließlich Verpackung und enthalten nicht die gesetzliche Mehrwertsteuer. Wir behalten uns vor, den zum Bestellzeitpunkt marktüblichen Kupferzuschlag zu erheben. Eine Transportversicherung erfolgt nur auf Wunsch und zu Lasten des Kunden. Die angegebenen Gewichte sind annähernd. Maße, Abbildungen und Beschreibungen sind für die Ausführung nicht bindend.



Only the German „General terms of delivery for products and services of the electrical industry“ are valid for all deliveries and services, and are supplemented by the business conditions of RUHRGETRIEBE. The prices are valid ex works, exclude packing, and do not include VAT. We reserve the right to levy the copper surcharge usual in the market at the time of ordering. Transportation insurance will only be arranged for at the express request of the customer, who shall also bear the insurance charges. Stated weights are approximate. Dimensions, technical drawings, and product descriptions are not binding.

Inhaltsverzeichnis / Table of Contents

	Seite / Page
WIR ÜBER UNS / Corporate Profile	2
Lieferprogramm, Lieferbedingungen / Product range, Terms of delivery	3
Inhaltsverzeichnis / Table of contents	4
Schneckengetriebe / Worm gears	5
Gleichstrom-Permanentmagnetmotoren / Permanent-Magnet DC-Motors	7
Bestellangaben / Ordering specifications	8
Wellenstellungen oder Klemmkastenpositionen / Shaft positions or terminal box positions	9
Getriebe-Auswahl / Range of gears	10
Einstufige Getriebemotoren mit Ausgangswelle / Single-stage gear drives with output shaft	
SN 15 GP	11
SN 15 GP R	12
SN 5 FLGP	13
SN 5 FRGP	14
SN 18 GP	15
Zweistufige Getriebemotoren mit Ausgangswelle / Two-stage gear drives with output shaft	
SN 4 GP	16
SN 4 FGP	17
SN 12 GP	18
SN 12 FGP	19
Einstufige Getriebemotoren mit Hohlwelle / Single-stage gear drives with hollow shaft	
SN 15 HGP	20
SN 15 HGP R	21
SN 5 FLHGP	22
SN 5 FRHGP	23
SN 18 HGP	24
Zweistufige Getriebemotoren mit Hohlwelle / Two-stage gear drives with hollow shaft	
SN 12 FHGP	25
Geschäftsbedingungen / Terms and Conditions of Business	26
Notizen/Notes	28
So finden Sie uns / How to find us	31

Schneckengetriebe

Unsere für beide Drehrichtungen geeigneten Schneckengetriebe bestehen im angebauten Zustand aus geschlossenen und robusten Gehäusen. Alle eingesetzten Stahlschnecken sind gehärtet und geschliffen, während die Schneckenräder aus hochwertiger Sonderbronze mit besten Gleiteigenschaften hergestellt werden. Die Verwendung dieser Verzahnungsteile in Verbindung mit speziellen Getriebefließfetten oder -ölen (mineralisch oder synthetisch) gewährleistet eine geringe Geräusentwicklung und eine hohe Lebensdauer des Getriebes. Dabei kann in den meisten Anwendungsfällen auf eine Nachschmierung und einen Wechsel des Schmiermittels verzichtet werden, so dass unsere Getriebemotoren für einen wartungsarmen Einsatz geeignet sind.

Ausführungen

Alle Getriebe sind mit Kugellagerung öl- und staubdicht ausgeführt.

Grundlegend ordnen wir unsere Schneckengetriebe in vier Ausführungen ein, nach denen dieser Katalog aufgebaut ist:

Einstufig mit Ausgangswelle (Seite 11-15)
Zweistufig mit Ausgangswelle (Seite 16-19)
Einstufig mit Hohlwelle (Seite 20-24)
Zweistufig mit Hohlwelle (Seite 25)

Je nach Anwendungsfall können unsere Getriebe in verschiedenen, jeweils um 90° gedrehten Stellungen mit Gleichstrom-Permanentmagnetmotoren zu einer Einheit zusammengebaut werden (siehe Seite 9: Wellenstellungen oder Klemmkastenpositionen). Unsere Getriebemotoren sind betriebsfertig mit Schmierstoff gefüllt und bis auf wenige Ausnahmen standardmäßig in der Farbe RAL 9006 (weißaluminium) lackiert.

Worm gears

Our mounted worm gears, which are suitable for both rotation directions, have a sealed and robust casing. The steel worms are hardened and polished whereas the worm wheels are made of high quality special bronze with best sliding properties. The use of these toothed parts in combination with the proper lubricating low-viscosity grease or oils (mineral or synthetic) guarantees a low noise emission and a long service life of the gear. In most cases a regreasing and a change of lubricant is not necessary, so that our gear drives are suitable for a low-maintenance applications.

Models

The majority of the gears have ball bearings and they are completely oil and dust-proof.

We have grouped our worm gears into four types, on which this catalogue has been based:

Single-stage with output shaft (pages 11-15)
Two-stage with output shaft (pages 16-19)
Single-stage with hollow shaft (pages 20-24)
Two-stage with hollow shaft (pages 25)

Depending on the application, our worm gears can be connected in different positions, each offset 90°, with permanent-magnet DC-Motors to form a single unit (see pages 9: Shaft position or terminal box position). Our standard gear drives are filled with lubricant and ready for use; and up to few excluded standard painted with RAL 9006 (white aluminium).

Belastbarkeit

Das maximal zulässige Drehmoment unserer Schneckengetriebe erstreckt sich je nach Typ und Untersetzung von 2 bis 25 Nm. Es erteilt Aufschluß über die an der Getriebewelle höchstens abzunehmende Drehmoment-Belastung. Weiterhin sind die effektiven Drehmomente aufgeführt, welche sich unter Berücksichtigung der Motorleistung, Motordrehzahl, Schmierung und des Wirkungsgrades der einzelnen Untersetzungen ergeben.

Achtung:

Beim Einsatz der Getriebemotoren, bei denen das effektive über dem max. zul. Drehmoment liegt, sollte die vorhandene Motorleistung **nicht** soweit ausgenutzt werden, daß das max. zul. Drehmoment überschritten wird (grau hinterlegte eff. Drehmomente).

Für den Einsatz der Getriebe sind neben den Drehmomenten auch die von außen auf die Getriebewelle einwirkenden Radial- und Axialkräfte zu berücksichtigen. Dabei ist zu beachten, daß sich die Angaben der Radiallast auf die Mitte der frei vorstehenden Getriebewelle bezieht. Die zulässigen Kräfte sind für gleiche Getriebetypen identisch und auf den entsprechenden Katalogseiten angeführt.

Stoßbelastungen und Beschleunigungen von vergleichsweise großen Massen wurden nicht berücksichtigt. In diesen Fällen sind Sicherheitsfaktoren hinzuzurechnen.

Loading Capacity

The maximum permissible torque of our worm gears is 2 to 25 Nm, depending on the type and the reduction. This figure provides information on the maximum torque load acting on the drive shaft. Moreover, the effective torques are given which depend on the motor power, motor speed, lubrication and the efficiency of the individual gear reductions.

Warning:

If a motor is used whose effective torque is greater than the maximum permissible torque, then the power of the motor should **not** be utilised to the extent that the maximum permissible torque is exceeded (area of effective torques shown on grey background).

For the correct choice of gear, in addition to the torque, the external radial and axial forces acting on the drive shaft must also be taken into consideration. The ratings of the radial loading refer to the centre of the freely projecting drive shaft. The permissible forces are identical for the same types of gears and are given on the corresponding pages of the catalogue.

Impact loading and acceleration of relatively large masses have not be taken into account. In these cases, safety factors must be added.

Gleichstrom-Permanentmagnetmotoren

Dieser Katalog beinhaltet Schneckengetriebe in Kombination mit Gleichstrom-Permanentmagnetmotoren mit einer Lebensdauer von 3000 Stunden bei Dauerbetrieb (S1).

Drehzahl

Der Hauptvorteil unserer Gleichstrom-Permanentmagnetmotoren liegt in ihrem relativ konstanten Drehzahlverhalten – die Drehzahl fällt unter Belastung nur geringfügig ab. Für abweichende Drehzahlen und deren Regulierung bieten wir verschiedene elektronische Regelgeräte an.

Schutzart

Die im vorliegenden Katalog aufgeführten Motoren haben die Schutzart IP 40 oder IP 54.

Die Schutzart (IP = International Protection) wird durch die im Folgenden in Anlehnung an die VDE 0530 Teil 5 (entspricht der EN 60034 Teil 5) beschriebenen Kennziffern klassifiziert:

Die erste Kennziffer (0-6) beschreibt den Schutz gegen Berührung von unter Spannung stehenden Teilen, sowie den Schutz gegen eindringende Fremdkörper.

Die zweite Kennziffer (0-8) gibt den Schutz gegen die verschiedenen Einwirkungen von Wasser wieder.

Schutzmaßnahmen

Sind keine elektrischen Schutzvorrichtungen im Anschluss des Gleichstrom-Permanentmagnetmotors vorgesehen, so sollte dieser über ein Steuer- bzw. Regelgerät mit integriertem Strombegrenzer betrieben werden.

Eine weitere, zusätzliche Schutzmaßnahme ist die Verwendung eines entsprechenden Gerätes mit Blockierschutz, durch den die Stromzufuhr zum Motor dauerhaft unterbrochen wird.

Permanent-Magnet DC-Motors

This catalogue contains worm gears in combination with permanent-magnet DC-Motors with service life of 3000 hours for continuous operation (S1).

Speed

The main advantage of our permanent-magnet DC-Motors lies in their relatively constant speed characteristics: the speed decreases only very slightly under load. For other speeds and their regulation we offer various electronic regulating devices.

Degree of protection

All the motors described in this catalogue have the degree of -protection IP 40 or IP 54.

The degree of protection (IP = international protection) is classified as follows, according to the characteristic numeral by VDE 0530 Part 5 (corresponding to EN 60034 Part 5):

The first characteristic numeral (0-6) describes the protection against contact with live components, as well as the protection against ingressing foreign bodies.

The second characteristic numeral (0-8) describes the protection against the various effects of water.

Safety Measures

In case no electric safety measures are provided for connection, the permanent-magnet DC-Motors should be operated via a controlling or regulating device with integrated current limiter for the armature current circuit.

Another additional safety measure consists of using an appropriate device with blocking protection which permanently interrupts the power supply to the motor.

Stromanschluss

Standardmäßig werden unsere im Katalog aufgeführten Schnecken-Getriebemotoren für die Standardspannung 24 V DC ausgeführt.

Isolation

Die im Katalog aufgeführten Motoren entsprechen nach VDE 0530 der Isolationsklasse B und zum Teil der Klasse E. Unter Berücksichtigung einer maximalen Temperatur der Kühlluft von 40°C, darf die höchstzulässige Dauertemperatur der Motorwicklung bei einer Aufstellung unter 1000 m über NN 115°C nicht übersteigen.

Bestellangaben

Als Bestellangaben sind erforderlich:

Stück
Getriebemotortyp
Motorleistung
Getriebeuntersetzung, -drehzahl
Wellenstellung oder Klemmkastenposition
Liefertermin

Gewünschte Sonderausführungen sind bei erstmaliger Bestellung im voraus mit uns zu klären und bei Notwendigkeit mit Zeichnungen zu dokumentieren. Bei nachfolgenden Aufträgen ist ein Hinweis zur entsprechenden Ausführung ausreichend.

Power Supply

The standard worm gear drives listed in our catalogue have been designed for the standard voltages 24 V DC.

Insulation

The majority of the motors listed here comply with insulation class B and some with class E according to VDE 0530. For a maximum temperature of the cooling air of 40°C, the highest permissible operating temperature of the motor winding must not exceed 115°C for installation at altitudes of less than 1000 m above sea level.

Ordering Specifications

The required specifications to be given on ordering are:

Number of pieces
Type of gear motor
Motor power
Gear reduction, gear speed
Shaft position or terminal box position
Date of delivery

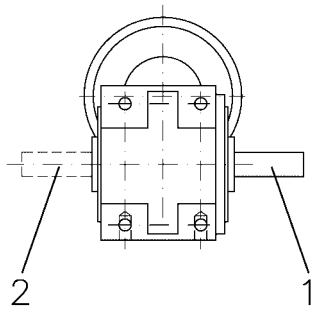
Any additional special features must be discussed with us prior to the first ordering, and must be documented with drawings if deemed necessary. For subsequent orderings, a reference to the corresponding design specifications will be sufficient.

Bei der Auslegung und Auswahl von Getriebemotoren stehen wir und unsere Ingenieur-Vertretungen gerne beratend zur Seite!

We and our engineering agents are happy to assist you in the dimensioning and choice of gear motors!

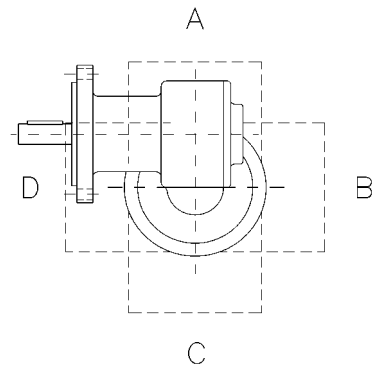
Wellenstellungen oder Klemmkastenpositionen Shaft position or terminal box position

SN 15 GP / GP R



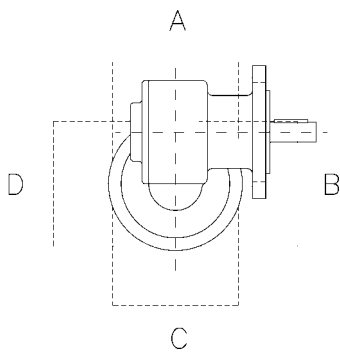
Seite / Page 11/12

SN 5 FLGP



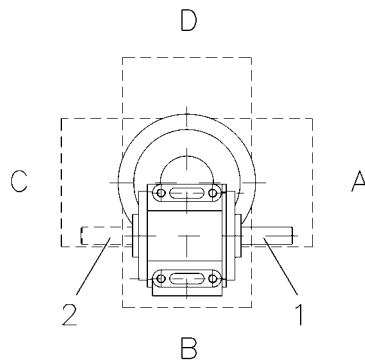
Seite / Page 13

SN 5 FRGP



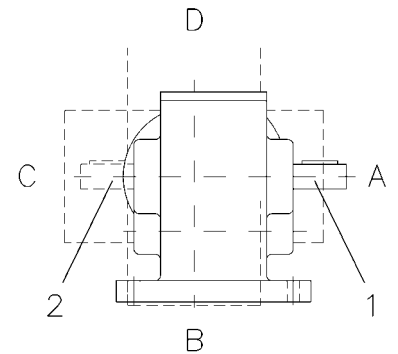
Seite / Page 14

SN 18 GP



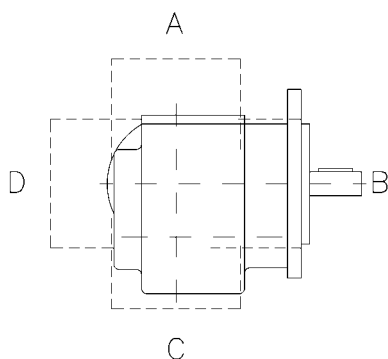
Seite / Page 15

SN 12 GP



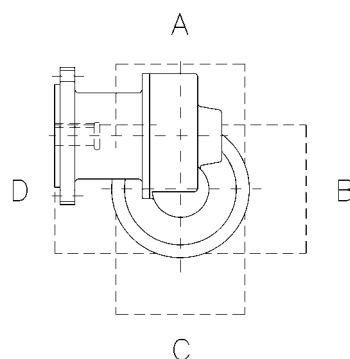
Seite / Page 18

SN 12 FGP



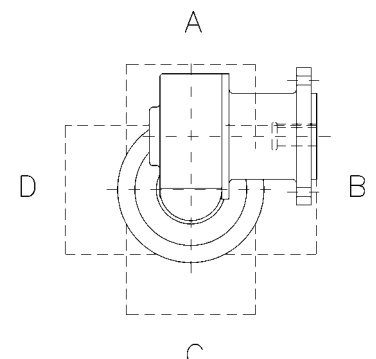
Seite / Page 19

SN 5 FLHGP



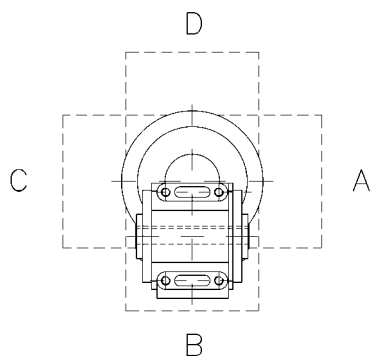
Seite / Page 22

SN 5 FRHGP



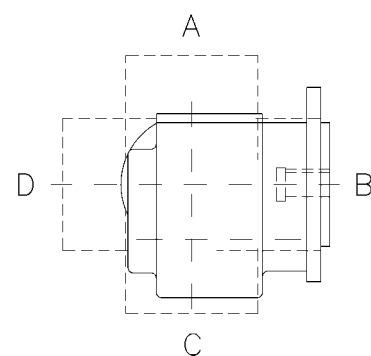
Seite / Page 23

SN 18 HGP



Seite / Page 24

SN 12 FHGP



Seite / Page 25

Getriebe-Auswahl

Range of gears

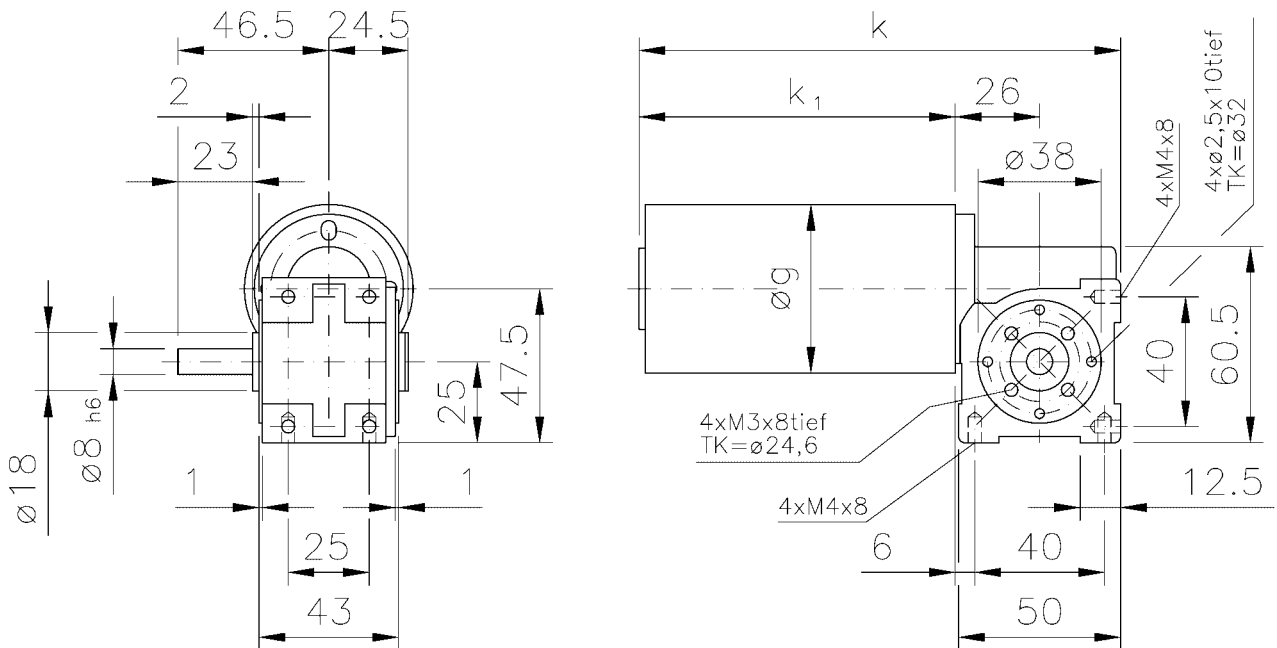
Getriebe Gear model	Flansch Flange	Getr.-Fuß Gear foot	Mot.-Fuß Motor foot	Ausgangswelle Output shaft	Hohlwelle Hollow shaft	einstufig Single-stage	zweistufig Two-stage	max. zul. Drehmoment (Nm), von - bis Max. permissible torque range (Nm), from - to	Untersetzungen in Kombination mit Motordrehzahl 3000 1/min (andere auf Anfrage) Gear reduction (in combination with motor speeds 3000 1/min (others on request))		Seite Page
SN 15 GP	(X)	X		X		X		2-4	68, 40, 30, 21,15, 10.5, 7, 3	11	
SN 15 GP R	(X)	X		X		X		2-4	68, 40, 30, 21,15, 10.5, 7, 3	12	
SN 5 FLGP	X			X		X		5-15	100, 75, 55, 50, 38, 30, 24, 20, 18, 15, 12, 10, 7, 5, 2.5	13	
SN 5 FRGP	X			X		X		5-15	100, 75, 55, 50, 38, 30, 24, 20, 18, 15, 12, 10, 7, 5, 2.5	14	
SN 18 GP	(X)	X		X		X		5-15	100, 75, 55, 50, 38, 30, 24, 20, 18, 15, 12, 10, 7, 5, 2.5	15	
SN 4 GP		X		X			X	6-7	1500, 1250, 750, 400, 250, 125, 100, 70, 50, 25, 12.5 und weitere	16	
SN 4 FGP	X			X			X	6-7	1500, 1250, 750, 400, 250, 125, 100, 70, 50, 25, 12.5 und weitere	17	
SN 12 GP		X		X			X	25	500, 375, 250, 190, 150, 120, 100, 90, 75, 60, 50, 35, 25, 21, 12.5	18	
SN 12 FGP	X			X			X	25	500, 375, 250, 190, 150, 120, 100, 90, 75, 60, 50, 35, 25, 21, 12.5	19	
SN 15 HGP	(X)	X			X	X		3-4	68, 30, 15, 7	20	
SN 15 HGP R	(X)	X			X	X		3-4	68, 30, 15, 7	21	
SN 5 FLHGP	X				X	X		5-15	100, 75, 55, 50, 38, 30, 24, 20, 18, 15, 12, 10, 7, 5, 2.5	22	
SN 5 FRHGP	X				X	X		5-15	100, 75, 55, 50, 38, 30, 24, 20, 18, 15, 12, 10, 7, 5, 2.5	23	
SN 18 HGP	(X)	X			X	X		12-13	55, 30, 20, 15, 7	24	
SN 12 FHGP	X				X		X	25	500, 375, 250, 190, 150, 120, 100, 90, 75, 60, 50, 35, 25, 21, 12.5	25	



Schneckengetriebe mit Gleichstrom-Permanentmagnetmotor
Worm gear with Permanent-Magnet DC-Motor
IP 40, 24 V, unbelüftet / unventilated

Typ/Type
SN 15 GP

Motor und Getriebe in Kugellagerung, Schnecken gehärtet und geschliffen, Schneckenräder aus Sonderbronze
 Ball bearings for motor and gear; worms hardened and ground; wormwheel made of special bronze alloy



Maße ohne Toleranzangabe sind unverbindlich!
 Dimensions without tolerances are not binding!

Raummaße / Outline dimensions				elektr. Anschluss electric connection
Watt	øg	k	k ₁	
28	52	149	98	Kabelauführung cabel execution
54	52	179	128	Kabelauführung cabel execution

Andere Wellenmaße auf Anfrage!
 Other shaft dimensions on request!

Belastbarkeit der Abtriebswelle Loading capacity of the output shaft	
radial/radially	40 N
axial/axially	40 N

Getriebedaten / Technical data of the gear

Untersetzung i / Gear reduction i	68	40	30	21	15	10,5	7	3
max. zul. Drehmoment / max. permissible torque (Nm)	4,2	4,7	4,3	4,1	3,7	4,1	4,3	2,6
Motordaten / Technical data of the motor	28 Watt, 3000 Upm/rpm							
	Gew. ca. 1,3 kg / 24 V - 2,0 A / mit permanent magnet approx. 1,3 kg / 24 V - 2,0 A / with permanent magnet							
Preis-Nr./Price no.:	GP 1501							
Getriebedrehzahl (1/min) / Gear rotation speed (1/min)	44	75	100	143	200	286	429	1000
eff. Drehmoment / Eff. torque (Nm)	2,1	1,2	1,0	0,9	0,7	0,6	0,4	0,2
Motordaten / Technical data of the motor	54 Watt, 3000 Upm/rpm							
	Gew. ca. 1,6 kg / 24 V - 3,0 A / mit permanent magnet approx. 1,6 kg / 24 V - 3,0 A / with permanent magnet							
Preis-Nr./Price no.:	GP 1502							
Getriebedrehzahl (1/min) / Gear rotation speed (1/min)	44	75	100	143	200	286	429	1000
eff. Drehmoment / Eff. torque (Nm)	4,0	2,3	2,0	1,7	1,4	1,1	0,9	0,4

■ Nicht über max. zul. Drehmoment belasten! / Do not load above the max. permissible torque!

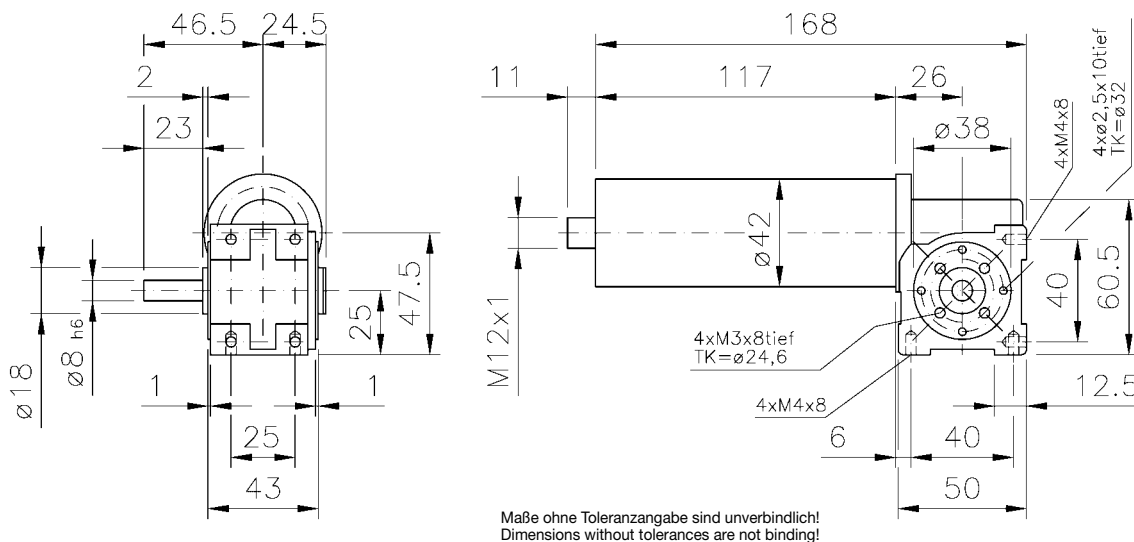
Typ/Type SN 15 GP R

**Schneckengetriebe mit
Gleichstrom-Permanentmagnetmotor**
**Worm gear with
Permanent-Magnet DC-Motor**
IP 40, 24 V, unbelüftet / unventilated



**Mit integrierter Betriebs- und Regelelektronik / With integrated control
bürstenlos / brushless**

Motor und Getriebe in Kugellagerung, Schnecken gehärtet und geschliffen, Schneckenräder aus Sonderbronze
Ball bearings for motor and gear; worms hardened and ground; wormwheel made of special bronze alloy



**Lieferung eines 2 Meter langen Anschlusskabels
mit Stecker auf Anfrage möglich!**
**Delivery of a 2 metre connection cable
with plug available on request!**

Andere Wellenmaße auf Anfrage!
Other shaft dimensions on request!

Belastbarkeit der Abtriebswelle Loading capacity of the output shaft	
radial/radially	40 N
axial/axially	40 N

Getriebedaten / Technical data of the gear

Untersetzung i / Gear reduction i	68	40	30	21	15	10,5	7	3	
max. zul. Drehmoment / max. permissible torque (Nm)	4,2	4,7	4,3	4,1	3,7	4,1	4,3	2,6	
Motordaten / Technical data of the motor	40 Watt, 4000 Upm/rpm							Gew. ca. 1,3 kg / 24 V - 3,0 A / mit permanent magnet approx. 1,3 kg / 24 V - 3,0 A / with permanent magnet	
Getriebedrehzahl (1/min) / Gear rotation speed (1/min)	59	100	133	190	267	381	571	1333	
eff. Drehmoment / Eff. torque (Nm)	2,2	1,3	1,1	0,9	0,8	0,6	0,5	0,2	
								Preis-Nr./Price no.: GP 1504	

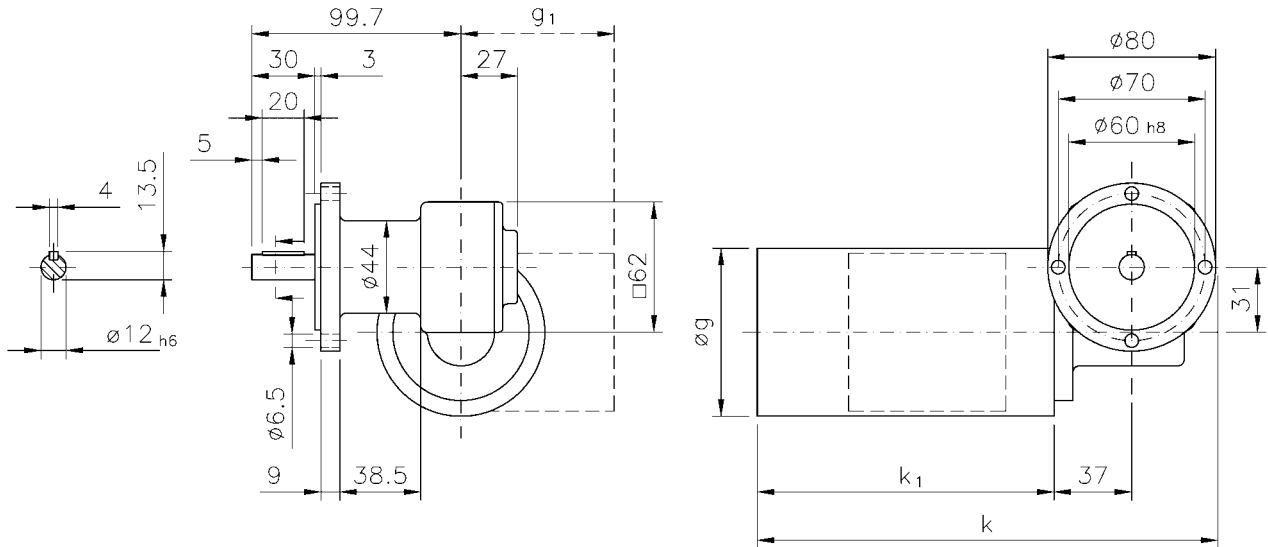
■ Nicht über max. zul. Drehmoment belasten! / Do not load above the max. permissible torque!



Schneckengetriebe mit Gleichstrom-Permanentmagnetmotor
Worm gear with Permanent-Magnet DC-Motor
 IP 40, 24 V, unbelüftet / unventilated

Typ/Type
SN 5 FLGP

Motor und Getriebe in Kugellagerung, Schnecken gehärtet und geschliffen, Schneckenräder aus Sonderbronze
 Ball bearings for motor and gear; worms hardened and ground; wormwheel made of special bronze alloy



Maße ohne Toleranzangabe sind unverbindlich!
 Dimensions without tolerances are not binding!

Raummaße / Outline dimensions					elektr. Anschluss electric connection
Watt	øg	k	k ₁	g ₁	
57	63	201	124	/	Kabelauführung cabel execution
90	80	218,5	141,5	73	Klemmkasten terminal box
93	63	204	127	/	Kabelauführung cabel execution

Andere Wellen- und Flanschmaße auf Anfrage!
 Other shaft and flange dimensions on request!

Belastbarkeit der Abtriebswelle Loading capacity of the output shaft	
radial/radially	120 N
axial/axially	80 N

Getriebedaten / Technical data of the gear

Untersetzung i / Gear reduction i	100	75	55	50	38	30	24	20	18	15	12	10	7	5	2,5
max. zul. Drehmoment / max. permissible torque (Nm)	8,9	8,8	13	11	14	12	11	12	12	13	15	11	12	11	5,3

Motordaten / Technical data of the motor	57 Watt, 3000 Upm/rpm															Preis-Nr./Price no.: GP 501	
Getriebedrehzahl (1/min) / Gear rotation speed (1/min)	30	40	55	60	79	100	125	150	167	200	250	300	429	600	1200		
eff. Drehmoment / Eff. torque (Nm)	6,0	4,2	4,6	3,6	3,6	2,9	2,4	2,3	2,1	1,9	1,6	1,3	1,0	0,7	0,4		

Gew. ca. 2,9 kg / 24 V - 3,45 A / mit permanent magnet
 approx. 2,9 kg / 24 V - 3,45 A / with permanent magnet

Motordaten / Technical data of the motor	90 Watt, 3000 Upm/rpm															Preis-Nr./Price no.: GP 502	
Getriebedrehzahl (1/min) / Gear rotation speed (1/min)	30	40	55	60	79	100	125	150	167	200	250	300	429	600	1200		
eff. Drehmoment / Eff. torque (Nm)	9,5	6,7	7,2	5,7	5,7	4,6	3,7	3,7	3,4	3,0	2,5	2,1	1,6	1,2	0,6		

Gew. ca. 3,8 kg / 24 V - 5,0 A / mit permanent magnet
 approx. 3,8 kg / 24 V - 5,0 A / with permanent magnet

Motordaten / Technical data of the motor	93 Watt, 3300 Upm/rpm															Preis-Nr./Price no.: GP 503	
Getriebedrehzahl (1/min) / Gear rotation speed (1/min)	33	44	60	66	87	110	138	165	183	220	275	330	471	660	1320		
eff. Drehmoment / Eff. torque (Nm)	8,9	6,3	6,8	5,4	5,3	4,3	3,5	3,4	3,1	2,8	2,4	2,0	1,5	1,1	0,6		

Gew. ca. 3,1 kg / 24 V - 4,9 A / mit permanent magnet
 approx. 3,1 kg / 24 V - 4,9 A / with permanent magnet

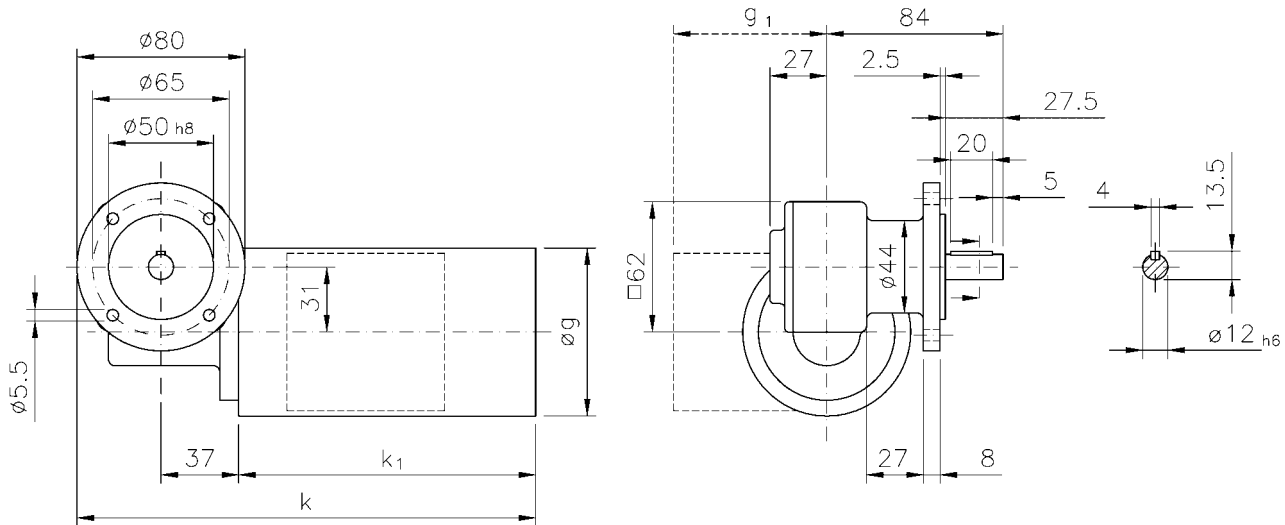
■ Nicht über max. zul. Drehmoment belasten! / Do not load above the max. permissible torque!

Typ/Type SN 5 FRGP

Schneckengetriebe mit Gleichstrom-Permanentmagnetmotor Worm gear with Permanent-Magnet DC-Motor IP 40, 24 V, unbelüftet / unventilated



Motor und Getriebe in Kugellagerung, Schnecken gehärtet und geschliffen, Schneckenräder aus Sonderbronze
Ball bearings for motor and gear; worms hardened and ground; wormwheel made of special bronze alloy



Maße ohne Toleranzangabe sind unverbindlich!
Dimensions without tolerances are not binding!

Raummaße / Outline dimensions					elektr. Anschluss electric connection
Watt	øg	k	k ₁	g ₁	
57	63	201	124	/	Kabelauführung cabel execution
90	80	218,5	141,5	73	Klemmkasten terminal box
93	63	204	127	/	Kabelauführung cabel execution

Andere Wellen- und Flanschmaße auf Anfrage!
Other shaft and flange dimensions on request!

Belastbarkeit der Abtriebswelle Loading capacity of the output shaft	
radial/radially	120 N
axial/axially	80 N

Getriebedaten / Technical data of the gear

Untersetzung i / Gear reduction i	100	75	55	50	38	30	24	20	18	15	12	10	7	5	2,5
max. zul. Drehmoment / max. permissible torque (Nm)	8,9	8,8	13	11	14	12	11	12	12	13	15	11	12	11	5,3

Motordaten / Technical data of the motor	57 Watt, 3000 Upm/rpm															Gew. ca. 2,8 kg / 24 V – 3,45 A / mit permanent magnet approx. 2,8 kg / 24 V – 3,45 A / with permanent magnet	Preis-Nr./Price no.: GP 506
Getriebedrehzahl (1/min) / Gear rotation speed (1/min)	30	40	55	60	79	100	125	150	167	200	250	300	429	600	1200		
eff. Drehmoment / Eff. torque (Nm)	6,0	4,2	4,6	3,6	3,6	2,9	2,4	2,3	2,1	1,9	1,6	1,3	1,0	0,7	0,4		

Motordaten / Technical data of the motor	90 Watt, 3000 Upm/rpm															Gew. ca. 3,7 kg / 24 V – 5,0 A / mit permanent magnet approx. 3,7 kg / 24 V – 5,0 A / with permanent magnet	Preis-Nr./Price no.: GP 507
Getriebedrehzahl (1/min) / Gear rotation speed (1/min)	30	40	55	60	79	100	125	150	167	200	250	300	429	600	1200		
eff. Drehmoment / Eff. torque (Nm)	9,5	6,7	7,2	5,7	5,7	4,6	3,7	3,7	3,4	3,0	2,5	2,1	1,6	1,2	0,6		

Motordaten / Technical data of the motor	93 Watt, 3300 Upm/rpm															Gew. ca. 3,0 kg / 24 V – 4,9 A / mit permanent magnet approx. 3,0 kg / 24 V – 4,9 A / with permanent magnet	Preis-Nr./Price no.: GP 508
Getriebedrehzahl (1/min) / Gear rotation speed (1/min)	33	44	60	66	87	110	138	165	183	220	275	330	471	660	1320		
eff. Drehmoment / Eff. torque (Nm)	8,9	6,3	6,8	5,4	5,3	4,3	3,5	3,4	3,1	2,8	2,4	2,0	1,5	1,1	0,6		

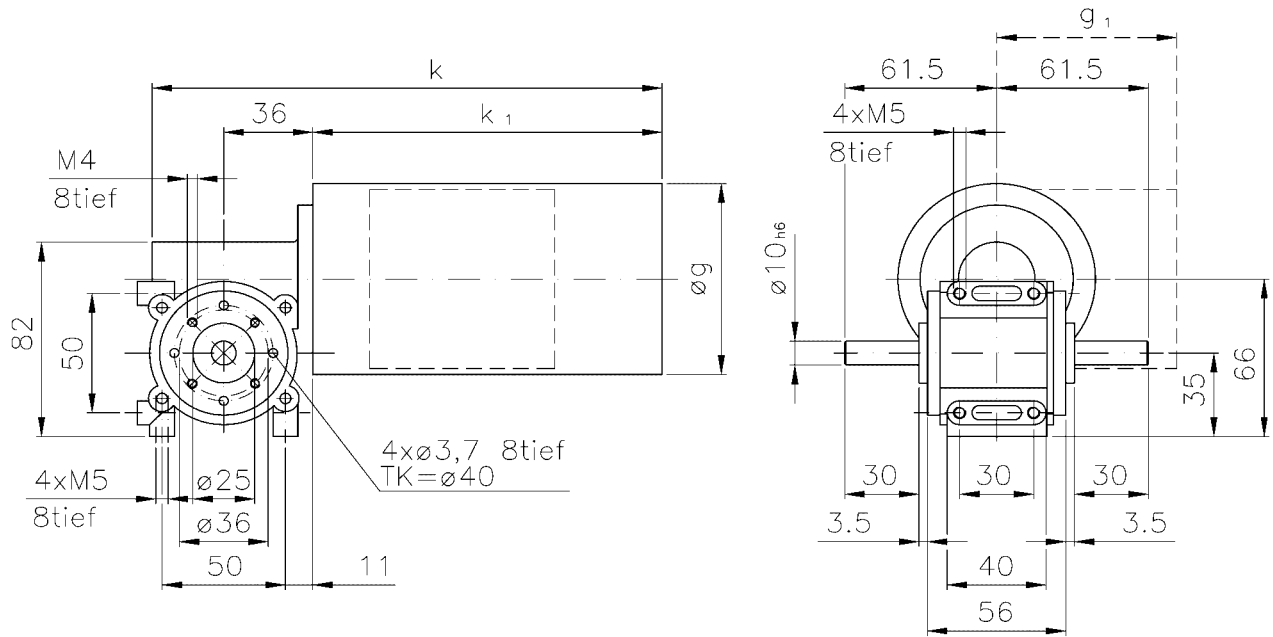
■ Nicht über max. zul. Drehmoment belasten! / Do not load above the max. permissible torque!



Schneckengetriebe mit Gleichstrom-Permanentmagnetmotor
Worm gear with Permanent-Magnet DC-Motor
IP 40, 24 V, unbelüftet / unventilated

Typ/Type
SN 18 GP

Motor und Getriebe in Kugellagerung, Schnecken gehärtet und geschliffen, Schneckenräder aus Sonderbronze
Ball bearings for motor and gear; worms hardened and ground; wormwheel made of special bronze alloy



Maße ohne Toleranzangabe sind unverbindlich!
 Dimensions without tolerances are not binding!

Andere Wellenmaße auf Anfrage!
 Other shaft dimensions on request!

Raummaße / Outline dimensions				elekt. Anschluss electric connection
Watt	øg	k	k ₁	
57	63	189	124	Kabelauführung cabel execution
90	80	206,5	141,5	Klemmkasten terminal box
93	63	192	127	Kabelauführung cabel execution

Belastbarkeit der Abtriebswelle Loading capacity of the output shaft	
radial/radially	150 N
axial/axially	100 N

Getriebedaten / Technical data of the gear

Untersetzung i / Gear reduction i	100	75	55	50	38	30	24	20	18	15	12	10	7	5	2,5
max. zul. Drehmoment / max. permissible torque (Nm)	8,9	8,8	13	11	14	12	11	12	12	13	15	11	12	11	5,3

Motorarten / Technical data of the motor	57 Watt, 3000 Upm/rpm															Gew. ca. 2,4 kg / 24 V - 3,45 A / mit permanent magnet approx. 2,4 kg / 24 V - 3,45 A / with permanent magnet	Preis-Nr./Price no.: GP 1801
Getriebedrehzahl (1/min) / Gear rotation speed (1/min)	30	40	55	60	79	100	125	150	167	200	250	300	429	600	1200		
eff. Drehmoment / Eff. torque (Nm)	6,0	4,2	4,6	3,6	3,6	2,9	2,4	2,3	2,1	1,9	1,6	1,3	1,0	0,7	0,4		

Motorarten / Technical data of the motor	90 Watt, 3000 Upm/rpm															Gew. ca. 3,3 kg / 24 V - 5,0 A / mit permanent magnet approx. 3,3 kg / 24 V - 5,0 A / with permanent magnet	Preis-Nr./Price no.: GP 1802
Getriebedrehzahl (1/min) / Gear rotation speed (1/min)	30	40	55	60	79	100	125	150	167	200	250	300	429	600	1200		
eff. Drehmoment / Eff. torque (Nm)	9,5	6,7	7,2	5,7	5,7	4,6	3,7	3,7	3,4	3,0	2,5	2,1	1,6	1,2	0,6		

Motorarten / Technical data of the motor	93 Watt, 3300 Upm/rpm															Gew. ca. 2,6 kg / 24 V - 4,9 A / mit permanent magnet approx. 2,6 kg / 24 V - 4,9 A / with permanent magnet	Preis-Nr./Price no.: GP 1803
Getriebedrehzahl (1/min) / Gear rotation speed (1/min)	33	44	60	66	87	110	138	165	183	220	275	330	471	660	1320		
eff. Drehmoment / Eff. torque (Nm)	8,9	6,3	6,8	5,4	5,3	4,3	3,5	3,4	3,1	2,8	2,4	2,0	1,5	1,1	0,6		

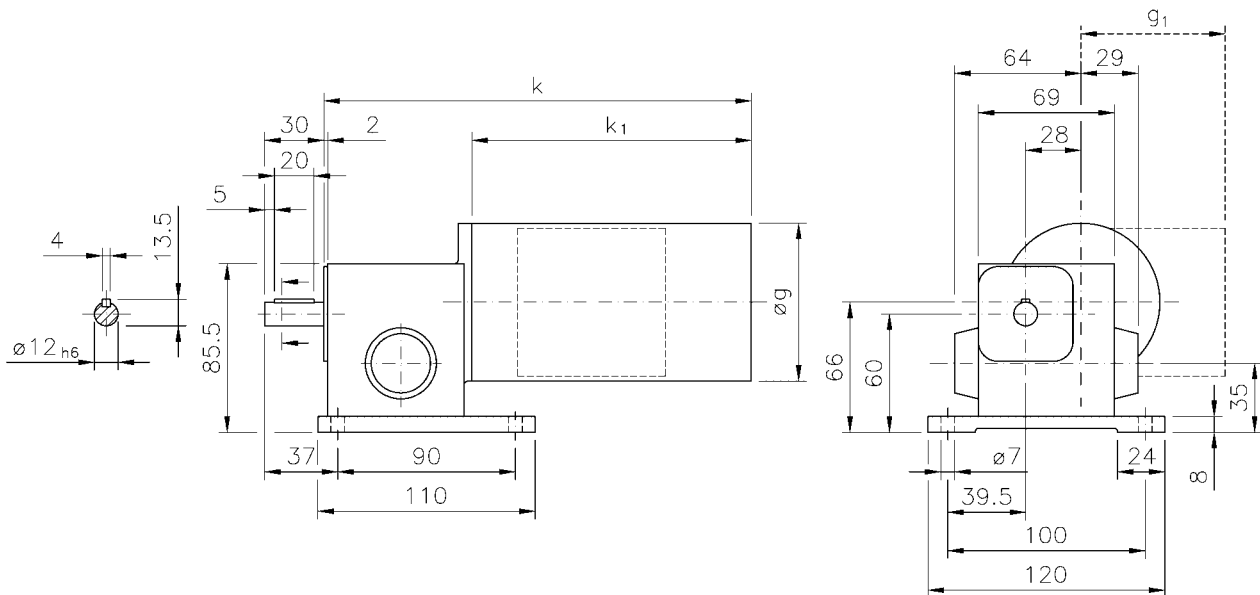
■ Nicht über max. zul. Drehmoment belasten! / Do not load above the max. permissible torque!

Typ/Type SN 4 GP

Schneckengetriebe mit Gleichstrom-Permanentmagnetmotor Worm gear with Permanent-Magnet DC-Motor IP 40, 24 V, unbelüftet / unventilated



Motor und Getriebe in Kugellagerung, Schnecken gehärtet und geschliffen, Schneckenräder aus Sonderbronze
Ball bearings for motor and gear; worms hardened and ground; wormwheel made of special bronze alloy



Maße ohne Toleranzangabe sind unverbindlich!
Dimensions without tolerances are not binding!

Raummaße / Outline dimensions					elektr. Anschluss electric connection
Watt	$\varnothing g$	k	k ₁	g ₁	
57	85	199	124	/	Kabelauführung cabel execution
90	80	216,5	141,5	73	Klemmkasten terminal box

Andere Wellenmaße und Untersetzungen auf Anfrage!
Other shaft dimensions and gear reduction on request!

Belastbarkeit der Abtriebswelle Loading capacity of the output shaft	
radial/radially	100 N
axial/axially	40 N

Getriebedaten / Technical data of the gear

Untersetzung i / Gear reduction i	1500	1250	750	400	250	125	100	70	50	25	12,5
max. zul. Drehmoment / max. permissible torque (Nm)	7,1	6,1	7,1	7,4	7,1	7,8	6,1	7,1	7,8	7,8	7,8

Motordaten / Technical data of the motor	57 Watt, 3000 Upm/rpm										
Getriebedrehzahl (1/min) / Gear rotation speed (1/min)	2,0	2,4	4,0	7,5	12	24	30	43	60	120	240
eff. Drehmoment / Eff. torque (Nm)	44	35	30	19	16	9,9	8,0	6,6	5,2	2,9	1,5

Gew. ca. 2,4 kg / 24 V – 3,45 A / mit permanent magnet
approx. 2,4 kg / 24 V – 3,45 A / with permanent magnet

Preis-Nr./Price no.: GP 401

Motordaten / Technical data of the motor	90 Watt, 3000 Upm/rpm										
Getriebedrehzahl (1/min) / Gear rotation speed (1/min)	2,0	2,4	4,0	7,5	12	24	30	43	60	120	240
eff. Drehmoment / Eff. torque (Nm)	69	55	47	30	26	16	13	10	8,3	4,6	2,4

Gew. ca. 3,3 kg / 24 V – 5,0 A / mit permanent magnet
approx. 3,3 kg / 24 V – 5,0 A / with permanent magnet

Preis-Nr./Price no.: GP 402

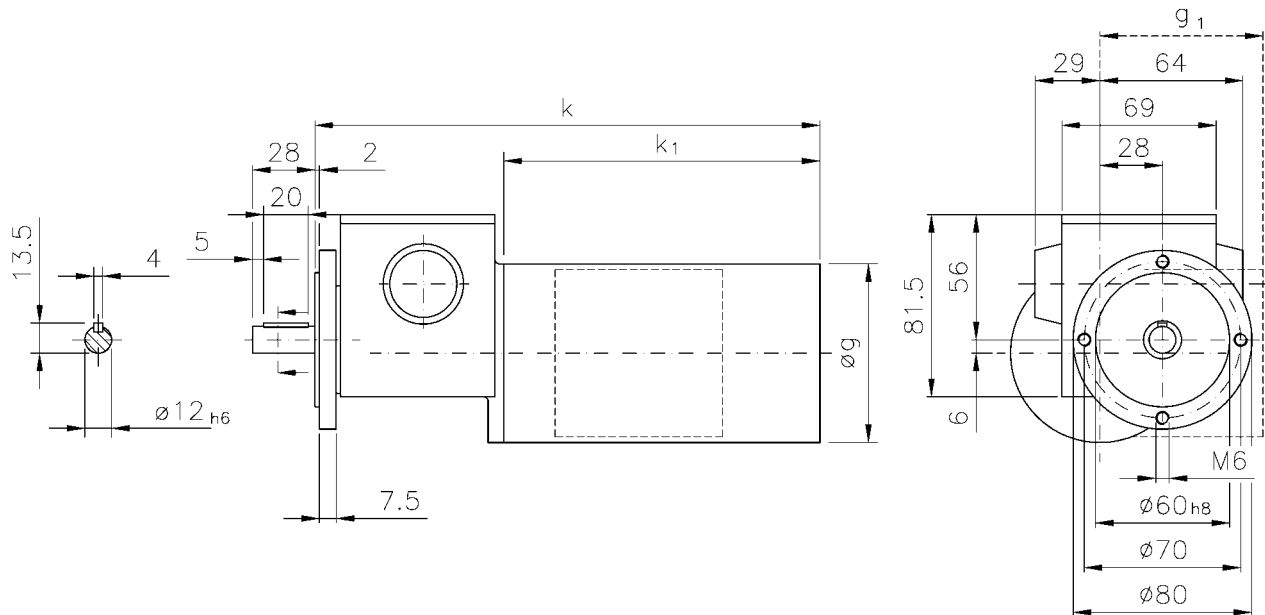
■ Nicht über max. zul. Drehmoment belasten! / Do not load above the max. permissible torque!



Schneckengetriebe mit Gleichstrom-Permanentmagnetmotor
Worm gear with Permanent-Magnet DC-Motor
IP 40, 24 V, unbelüftet / unventilated

Typ/Type
SN 4 FGP

Motor und Getriebe in Kugellagerung, Schnecken gehärtet und geschliffen, Schneckenräder aus Sonderbronze
Ball bearings for motor and gear; worms hardened and ground; wormwheel made of special bronze alloy



Maße ohne Toleranzangabe sind unverbindlich!
 Dimensions without tolerances are not binding!

Andere Wellen- und Flanschmaße und Untersetzungen auf Anfrage!
 Other shaft and flange dimensions and gear reductions on request!

Raummaße / Outline dimensions					elektr. Anschluss electric connection
Watt	øg	k	k ₁	g ₁	
57	85	208	124	/	Kabelauführung cabel execution
90	80	226	141,5	73	Klemmkasten terminal box

Belastbarkeit der Abtriebswelle Loading capacity of the output shaft	
radial/radially	100 N
axial/axially	40 N

Getriebedaten / Technical data of the gear

Untersetzung i / Gear reduction i	1500	1250	750	400	250	125	100	70	50	25	12,5
max. zul. Drehmoment / max. permissible torque (Nm)	7,1	6,1	7,1	7,4	7,1	7,8	6,1	7,1	7,8	7,8	7,8

Motordaten / Technical data of the motor	57 Watt, 3000 Upm/rpm										
Getriebedrehzahl (1/min) / Gear rotation speed (1/min)	2,0	2,4	4,0	7,5	12	24	30	43	60	120	240
eff. Drehmoment / Eff. torque (Nm)	44	35	30	19	16	9,9	8,0	6,6	5,2	2,9	1,5

Gew. ca. 2,6 kg / 24 V - 3,45 A / mit permanent magnet
 approx. 2,6 kg / 24 V - 3,45 A / with permanent magnet

Preis-Nr./Price no.: GP 406

Schutzart IP 54 / Degree of protection IP 54												
Motordaten / Technical data of the motor	90 Watt, 3000 Upm/rpm											
Getriebedrehzahl (1/min) / Gear rotation speed (1/min)	2,0	2,4	4,0	7,5	12	24	30	43	60	120	240	
eff. Drehmoment / Eff. torque (Nm)	69	55	47	30	26	16	13	10	8,3	4,6	2,4	

Gew. ca. 3,5 kg / 24 V - 5,0 A / mit permanent magnet
 approx. 3,5 kg / 24 V - 5,0 A / with permanent magnet

Preis-Nr./Price no.: GP 407

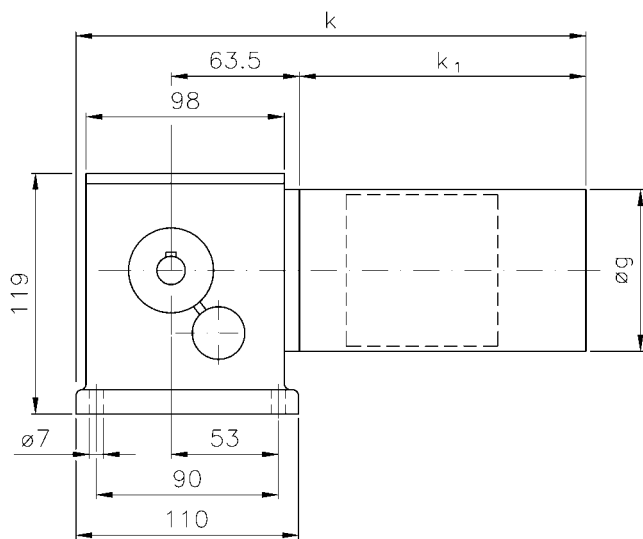
■ Nicht über max. zul. Drehmoment belasten! / Do not load above the max. permissible torque!

Typ/Type SN 12 GP

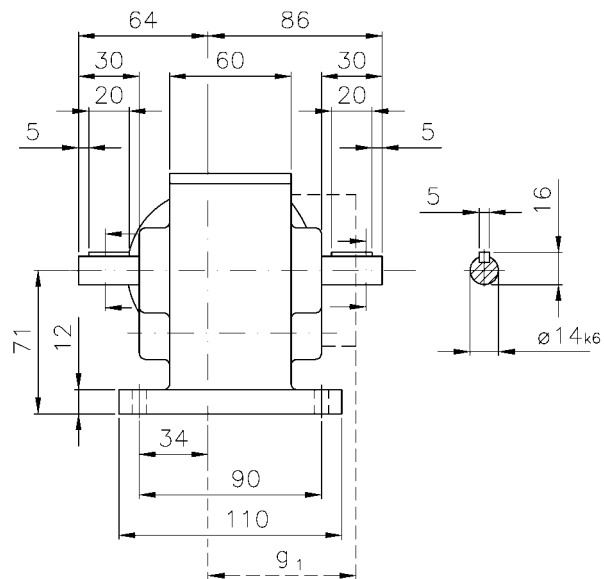
Schnecken-Stirnradgetriebe mit Gleichstrom-Permanentmagnetmotor Helical worm gear with Permanent-Magnet DC-Motor IP 40, 24 V, unbelüftet / unventilated



Motor und Getriebe in Kugellagerung, 1. Stufe Schnecken- und 2. Stufe Stirnradsatz
Ball bearing for motor and gear, 1st stage wormwheel and 2nd stage cylindrical gear set



Maße ohne Toleranzangabe sind unverbindlich!
Dimensions without tolerances are not binding!



Andere Wellenmaße auf Anfrage!
Other shaft dimensions on request!

Raummaße / Outline dimensions					elektr. Anschluss electric connection
Watt	øg	k	k ₁	g ₁	
57	63	234,5	124	/	Kabelauführung cabel execution
90	80	252	141,5	73	Klemmkasten terminal box
93	63	237,5	127	/	Kabelauführung cabel execution

Belastbarkeit der Abtriebswelle Loading capacity of the output shaft	
radial/radially	300 N
axial/axially	140 N

Getriebedaten / Technical data of the gear

Untersetzung i / Gear reduction i	500	375	250	190	150	120	100	90	75	60	50	35	25	21	12,5
max. zul. Drehmoment / max. permissible torque (Nm)	25	25	25	25	25	25	25	25	25	25	25	25	25	25	25

Motordaten / Technical data of the motor	57 Watt, 3000 Upm/rpm															Preis-Nr./Price no.: GP 1201	
Getriebedrehzahl (1/min) / Gear rotation speed (1/min)	6,0	8,0	12	16	20	25	30	33	40	50	60	86	120	140	240		
eff. Drehmoment / Eff. torque (Nm)	28	20	17	17	14	11	11	10	8,9	7,7	6,3	4,8	3,5	3,0	1,8		

Gew. ca. 3,4 kg / 24 V - 3,45 A / mit permanent magnet
approx. 3,4 kg / 24 V - 3,45 A / with permanent magnet

Motordaten / Technical data of the motor	90 Watt, 3000 Upm/rpm															Preis-Nr./Price no.: GP 1202	
Getriebedrehzahl (1/min) / Gear rotation speed (1/min)	6,0	8,0	12	16	20	25	30	33	40	50	60	86	120	140	240		
eff. Drehmoment / Eff. torque (Nm)	45	32	27	27	22	18	17	16	14	12	9,9	7,5	5,6	4,8	2,9		

Gew. ca. 4,3 kg / 24 V - 5,0 A / mit permanent magnet
approx. 4,3 kg / 24 V - 5,0 A / with permanent magnet

Motordaten / Technical data of the motor	93 Watt, 3300 Upm/rpm															Preis-Nr./Price no.: GP 1203	
Getriebedrehzahl (1/min) / Gear rotation speed (1/min)	6,6	8,8	13	17	22	28	33	37	44	55	66	94	132	154	264		
eff. Drehmoment / Eff. torque (Nm)	42	30	26	25	20	17	16	15	13	11	9,3	7,1	5,2	4,5	2,7		

Gew. ca. 3,6 kg / 24 V - 4,9 A / mit permanent magnet
approx. 3,6 kg / 24 V - 4,9 A / with permanent magnet

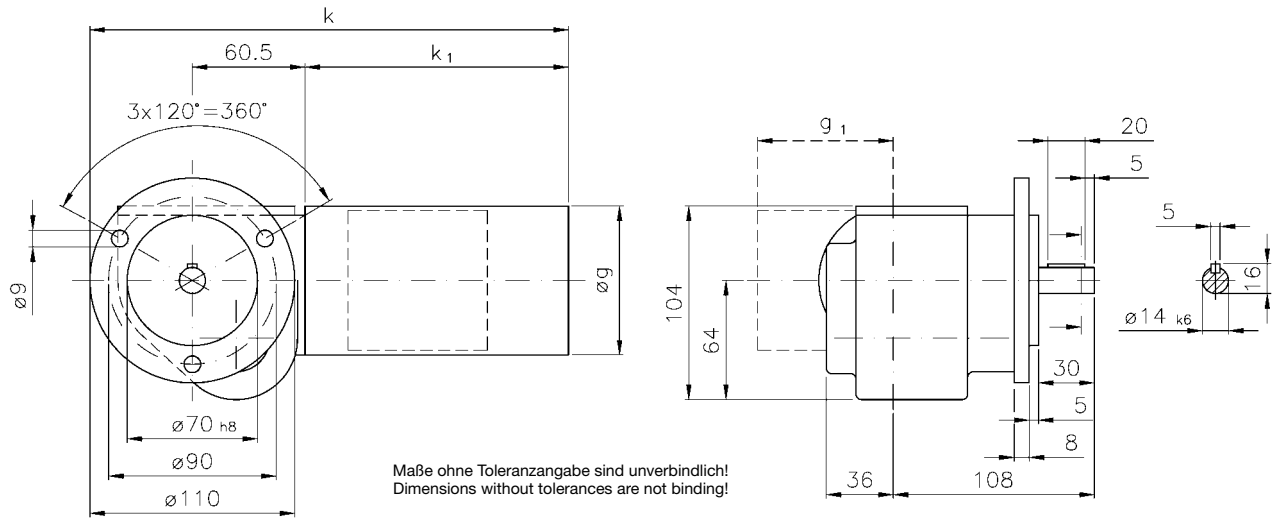
■ Nicht über max. zul. Drehmoment belasten! / Do not load above the max. permissible torque!



Schnecken-Stirnradgetriebe mit Gleichstrom-Permanentmagnetmotor
Helical worm gear with Permanent-Magnet DC-Motor
 IP 40, 24 V, unbelüftet / unventilated

Typ/Type
SN 12 FGP

Motor und Getriebe in Kugellagerung, 1. Stufe Schnecken- und 2. Stufe Stirnradsatz
Ball bearing for motor and gear, 1st stage wormwheel and 2nd stage cylindrical gear set



Maße ohne Toleranzangabe sind unverbindlich!
 Dimensions without tolerances are not binding!

Andere Wellen- und Flanschmaße auf Anfrage!
 Other shaft and flange dimensions on request!

Raummaße / Outline dimensions				elektr. Anschluss electric connection	
Watt	øg	k	k ₁	g ₁	
57	63	239,5	124	/	Kabelauführung cabel execution
90	80	257	141,5	73	Klemmkasten terminal box
93	63	242,5	127	/	Kabelauführung cabel execution

Belastbarkeit der Abtriebswelle Loading capacity of the output shaft	
radial/radially	300N
axial/axially	140 N

Getriebedaten / Technical data of the gear

Untersetzung i / Gear reduction i	500	375	250	190	150	120	100	90	75	60	50	35	25	21	12,5
max. zul. Drehmoment / max. permissible torque (Nm)	25	25	25	25	25	25	25	25	25	25	25	25	25	25	25
Motordaten / Technical data of the motor	57 Watt, 3000 Upm/rpm														
	Gew. ca. 3,6 kg / 24 V - 3,45 A / mit permanent magnet approx. 3,6 kg / 24 V - 3,45 A / with permanent magnet														
Preis-Nr./Price no.:	GP 1206														
Getriebedrehzahl (1/min) / Gear rotation speed (1/min)	6,0	8,0	12	16	20	25	30	33	40	50	60	86	120	140	240
eff. Drehmoment / Eff. torque (Nm)	28	20	17	17	14	11	11	10	8,9	7,7	6,3	4,8	3,5	3,0	1,8
Schutzart IP 54 / Degree of protection IP 54															
Motordaten / Technical data of the motor	90 Watt, 3000 Upm/rpm														
	Gew. ca. 4,5 kg / 24 V - 5,0 A / mit permanent magnet approx. 4,5 kg / 24 V - 5,0 A / with permanent magnet														
Preis-Nr./Price no.:	GP 1207														
Getriebedrehzahl (1/min) / Gear rotation speed (1/min)	6,0	8,0	12	16	20	25	30	33	40	50	60	86	120	140	240
eff. Drehmoment / Eff. torque (Nm)	45	32	27	27	22	18	17	16	14	12	9,9	7,5	5,6	4,8	2,9
Motordaten / Technical data of the motor	93 Watt, 3300 Upm/rpm														
	Gew. ca. 3,8 kg / 24 V - 4,9 A / mit permanent magnet approx. 3,8 kg / 24 V - 4,9 A / with permanent magnet														
Preis-Nr./Price no.:	GP 1208														
Getriebedrehzahl (1/min) / Gear rotation speed (1/min)	6,6	8,8	13	17	22	28	33	37	44	55	66	94	132	154	264
eff. Drehmoment / Eff. torque (Nm)	42	30	26	25	20	17	16	15	13	11	9,3	7,1	5,2	4,5	2,7

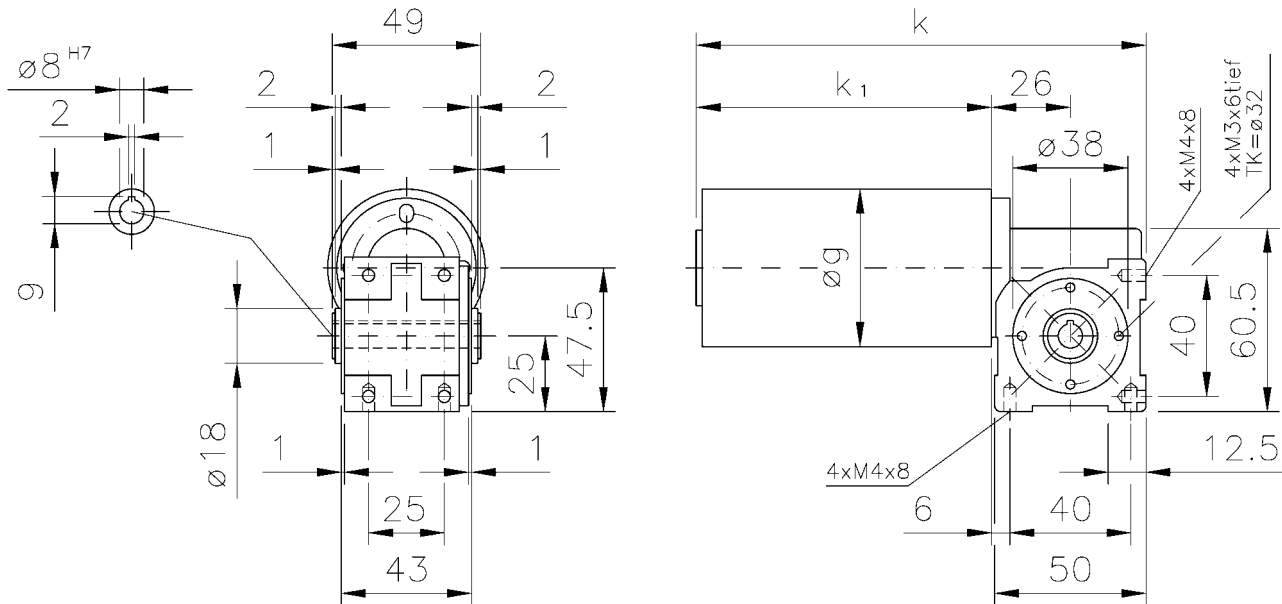
■ Nicht über max. zul. Drehmoment belasten! / Do not load above the max. permissible torque!

Typ/Type SN 15 HGP

Schneckengetriebe mit Gleichstrom-Permanentmagnetmotor Worm gear with Permanent-Magnet DC-Motor IP 40, 24 V, unbelüftet / unventilated



Motor und Getriebe in Kugellagerung, Schnecken gehärtet und geschliffen, Schneckenräder aus Sonderbronze
Ball bearings for motor and gear; worms hardened and ground; wormwheel made of special bronze alloy



Maße ohne Toleranzangabe sind unverbindlich!
Dimensions without tolerances are not binding!

Raummaße / Outline dimensions				elektr. Anschluss electric connection
Watt	$\varnothing g$	k	k_1	
28	52	149	98	Kabelauführung cabel execution
54	52	179	128	Kabelauführung cabel execution

Andere Wellenmaße auf Anfrage!
Other shaft dimensions on request!

Belastbarkeit der Abtriebswelle Loading capacity of the output shaft	
radial/radially	40 N
axial/axially	40 N

Getriebedaten / Technical data of the gear

Untersetzung i / Gear reduction i	68	30	15	7
max. zul. Drehmoment / max. permissible torque (Nm)	4,2	4,3	3,7	4,3

Motordaten / Technical data of the motor	28 Watt, 3000 Upm/rpm				Gew. ca. 1,3 kg / 24 V - 2,0 A / mit permanent magnet approx. 1,3 kg / 24 V - 2,0 A / with permanent magnet	Preis-Nr./Price no.: GP 1506
Getriebedrehzahl (1/min) / Gear rotation speed (1/min)	44	100	200	429		
eff. Drehmoment / Eff. torque (Nm)	2,1	1,0	0,7	0,4		

Motordaten / Technical data of the motor	54 Watt, 3000 Upm/rpm				Gew. ca. 1,6 kg / 24 V - 3,0 A / mit permanent magnet approx. 1,6 kg / 24 V - 3,0 A / with permanent magnet	Preis-Nr./Price no.: GP 1507
Getriebedrehzahl (1/min) / Gear rotation speed (1/min)	44	100	200	429		
eff. Drehmoment / Eff. torque (Nm)	4,0	2,0	1,4	0,9		

■ Nicht über max. zul. Drehmoment belasten! / Do not load above the max. permissible torque!

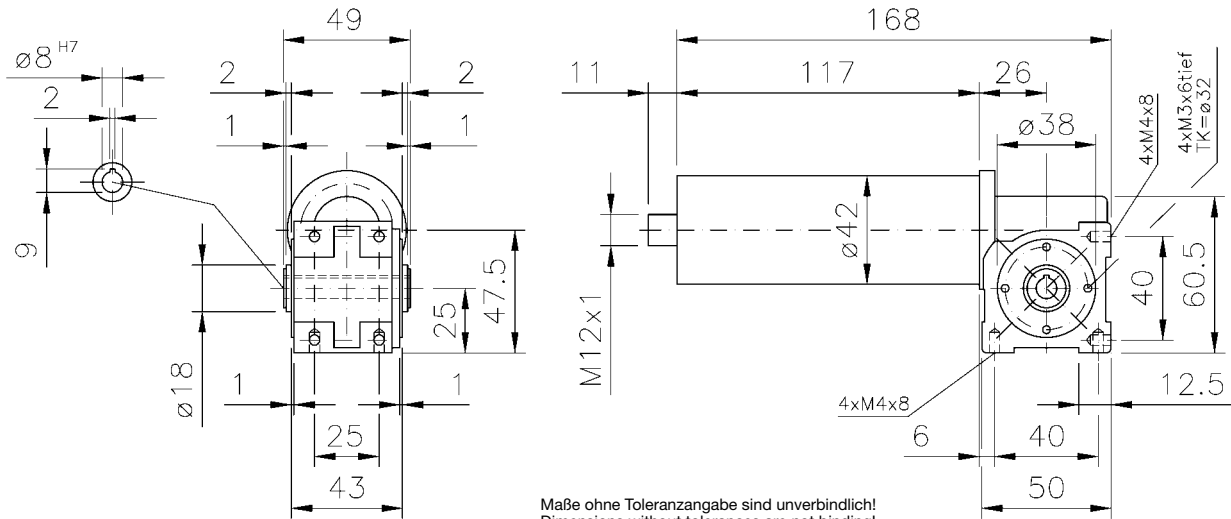


Schneckengetriebe mit Gleichstrom-Permanentmagnetmotor
Worm gear with Permanent-Magnet DC-Motor
 IP 40, 24 V, unbelüftet / unventilated

Typ/Type
SN 15 HGP R

Mit integrierter Betriebs- und Regelelektronik / With integrated control
bürstenlos / brushless

Motor und Getriebe in Kugellagerung, Schnecken gehärtet und geschliffen, Schneckenräder aus Sonderbronze
Ball bearings for motor and gear; worms hardened and ground; wormwheel made of special bronze alloy



Lieferung eines 2 Meter langen Anschlusskabels mit Stecker auf Anfrage möglich!
Delivery of a 2 metre connection cable with plug available on request!

Andere Wellenmaße auf Anfrage!
 Other shaft dimensions on request!

Belastbarkeit der Abtriebswelle Loading capacity of the output shaft	
radial/radially	40 N
axial/axially	40 N

Getriebedaten / Technical data of the gear

Untersetzung i / Gear reduction i	68	30	15	7
max. zul. Drehmoment / max. permissible torque (Nm)	4,2	4,3	3,7	4,3
Motordaten / Technical data of the motor	40 Watt, 4000 Upm/rpm			Gew. ca. 1,3 kg / 24 V - 2,0 A / mit permanent magnet approx. 1,3 kg / 24 V - 2,0 A / with permanent magnet
Preis-Nr./Price no.: GP 1509				
Getriebedrehzahl (1/min) / Gear rotation speed (1/min)	59	133	267	571
eff. Drehmoment / Eff. torque (Nm)	2,2	1,1	0,8	0,5

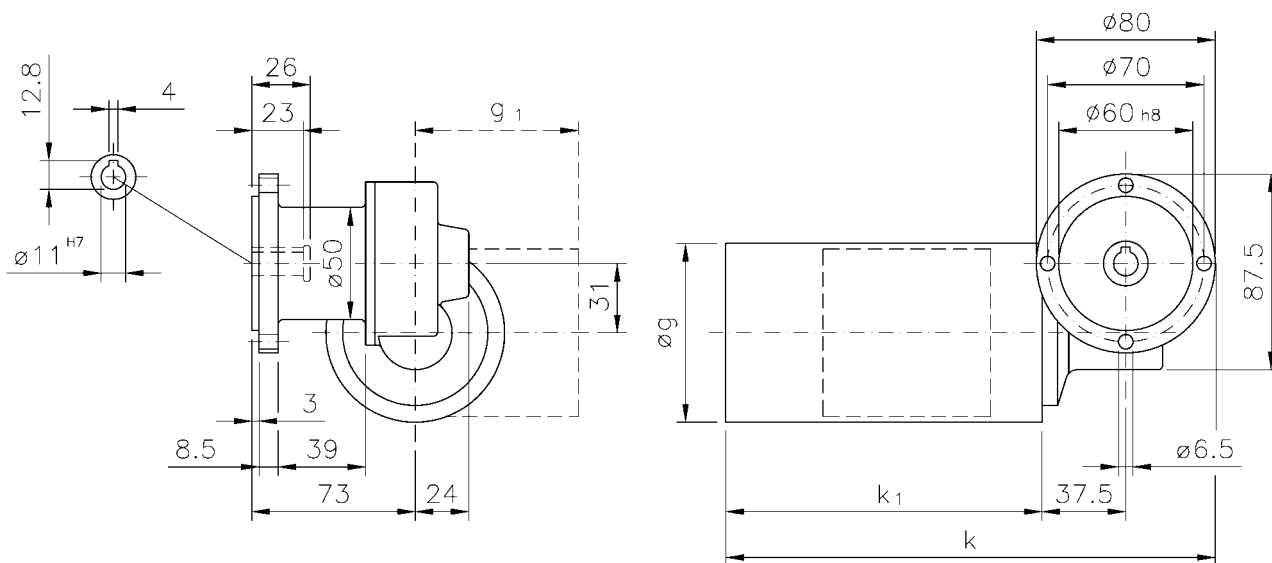
■ Nicht über max. zul. Drehmoment belasten! / Do not load above the max. permissible torque!

Typ/Type SN 5 FLHGP

Schneckengetriebe mit Gleichstrom-Permanentmagnetmotor Worm gear with Permanent-Magnet DC-Motor IP 40, 24 V, unbelüftet / unventilated



Motor und Getriebe in Kugellagerung, Schnecken gehärtet und geschliffen, Schneckenräder aus Sonderbronze
Ball bearings for motor and gear; worms hardened and ground; wormwheel made of special bronze alloy



Maße ohne Toleranzangabe sind unverbindlich!
Dimensions without tolerances are not binding!

Raummaße / Outline dimensions					elektr. Anschluss electric connection
Watt	øg	k	k ₁	g ₁	
57	63	201	124	/	Kabelauführung cabel execution
90	80	218,5	141,5	73	Klemmkasten terminal box
93	63	204	127	/	Kabelauführung cabel execution

Andere Wellen- und Flanschmaße auf Anfrage!
Other shaft and flange dimensions on request!

Belastbarkeit der Abtriebswelle Loading capacity of the output shaft	
radial/radially	120 N
axial/axially	80 N

Getriebedaten / Technical data of the gear

Untersetzung i / Gear reduction i	100	75	55	50	38	30	24	20	18	15	12	10	7	5	2,5
max. zul. Drehmoment / max. permissible torque (Nm)	8,9	8,8	13	11	14	12	11	12	12	13	15	11	12	11	5,3

Motordaten / Technical data of the motor	57 Watt, 3000 Upm/rpm														Preis-Nr./Price no.: GP 511		
Getriebedrehzahl (1/min) / Gear rotation speed (1/min)	30	40	55	60	79	100	125	150	167	200	250	300	429	600	1200		
eff. Drehmoment / Eff. torque (Nm)	6,0	4,2	4,6	3,6	3,6	2,9	2,4	2,3	2,1	1,9	1,6	1,3	1,0	0,7	0,4		

Gew. ca. 2,6 kg / 24 V - 3,45 A / mit permanent magnet
approx. 2,6 kg / 24 V - 3,45 A / with permanent magnet

Motordaten / Technical data of the motor	90 Watt, 3000 Upm/rpm														Preis-Nr./Price no.: GP 512		
Getriebedrehzahl (1/min) / Gear rotation speed (1/min)	30	40	55	60	79	100	125	150	167	200	250	300	429	600	1200		
eff. Drehmoment / Eff. torque (Nm)	9,5	6,7	7,2	5,7	5,7	4,6	3,7	3,7	3,4	3,0	2,5	2,1	1,6	1,2	0,6		

Gew. ca. 3,5 kg / 24 V - 5,0 A / mit permanent magnet
approx. 3,5 kg / 24 V - 5,0 A / with permanent magnet

Motordaten / Technical data of the motor	93 Watt, 3300 Upm/rpm														Preis-Nr./Price no.: GP 513		
Getriebedrehzahl (1/min) / Gear rotation speed (1/min)	33	44	60	66	87	110	138	165	183	220	275	330	471	660	1320		
eff. Drehmoment / Eff. torque (Nm)	8,9	6,3	6,8	5,4	5,3	4,3	3,5	3,4	3,1	2,8	2,4	2,0	1,5	1,1	0,6		

Gew. ca. 2,8 kg / 24 V - 4,9 A / mit permanent magnet
approx. 2,8 kg / 24 V - 4,9 A / with permanent magnet

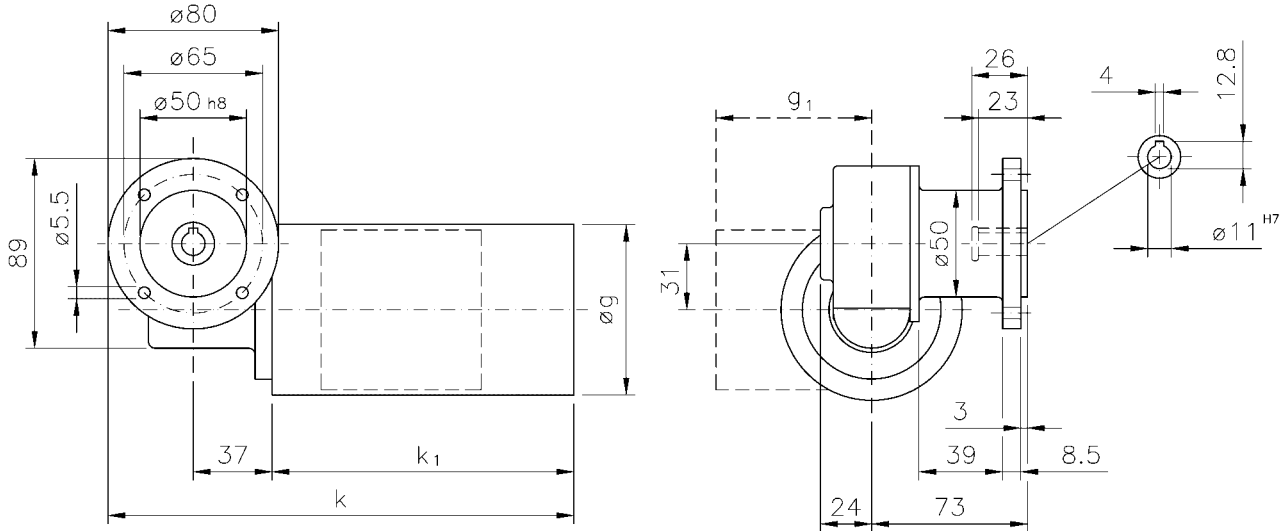
■ Nicht über max. zul. Drehmoment belasten! / Do not load above the max. permissible torque!



Schneckengetriebe mit Gleichstrom-Permanentmagnetmotor
Worm gear with Permanent-Magnet DC-Motor
IP 40, 24 V, unbelüftet / unventilated

Typ/Type
SN 5 FRHGP

Motor und Getriebe in Kugellagerung, Schnecken gehärtet und geschliffen, Schneckenräder aus Sonderbronze
Ball bearings for motor and gear; worms hardened and ground; wormwheel made of special bronze alloy



Maße ohne Toleranzangabe sind unverbindlich!
 Dimensions without tolerances are not binding!

Raummaße / Outline dimensions					elektr. Anschluss electric connection
Watt	øg	k	k ₁	g ₁	
57	63	201	124	/	Kabelauführung cabel execution
90	80	218,5	141,5	73	Klemmkasten terminal box
93	63	204	127	/	Kabelauführung cabel execution

Andere Wellen- und Flanschmaße auf Anfrage!
 Other shaft and flange dimensions on request!

Belastbarkeit der Abtriebswelle Loading capacity of the output shaft	
radial/radially	120 N
axial/axially	80 N

Getriebedaten / Technical data of the gear

Untersetzung i / Gear reduction i	100	75	55	50	38	30	24	20	18	15	12	10	7	5	2,5
max. zul. Drehmoment / max. permissible torque (Nm)	8,9	8,8	13	11	14	12	11	12	12	13	15	11	12	11	5,3

Motorarten / Technical data of the motor	57 Watt, 3000 Upm/rpm															Preis-Nr./Price no.: GP 516	
Getriebedrehzahl (1/min) / Gear rotation speed (1/min)	30	40	55	60	79	100	125	150	167	200	250	300	429	600	1200		
eff. Drehmoment / Eff. torque (Nm)	6,0	4,2	4,6	3,6	3,6	2,9	2,4	2,3	2,1	1,9	1,6	1,3	1,0	0,7	0,4		

Gew. ca. 2,4 kg / 24 V - 3,45 A / mit permanent magnet
 approx. 2,4 kg / 24 V - 3,45 A / with permanent magnet

Motorarten / Technical data of the motor	90 Watt, 3000 Upm/rpm															Preis-Nr./Price no.: GP 517	
Getriebedrehzahl (1/min) / Gear rotation speed (1/min)	30	40	55	60	79	100	125	150	167	200	250	300	429	600	1200		
eff. Drehmoment / Eff. torque (Nm)	9,5	6,7	7,2	5,7	5,7	4,6	3,7	3,7	3,4	3,0	2,5	2,1	1,6	1,2	0,6		

Gew. ca. 3,3 kg / 24 V - 5,0 A / mit permanent magnet
 approx. 3,3 kg / 24 V - 5,0 A / with permanent magnet

Motorarten / Technical data of the motor	93 Watt, 3300 Upm/rpm															Preis-Nr./Price no.: GP 518	
Getriebedrehzahl (1/min) / Gear rotation speed (1/min)	33	44	60	66	87	110	138	165	183	220	275	330	471	660	1320		
eff. Drehmoment / Eff. torque (Nm)	8,9	6,3	6,8	5,4	5,3	4,3	3,5	3,4	3,1	2,8	2,4	2,0	1,5	1,1	0,6		

Gew. ca. 2,6 kg / 24 V - 4,9 A / mit permanent magnet
 approx. 2,6 kg / 24 V - 4,9 A / with permanent magnet

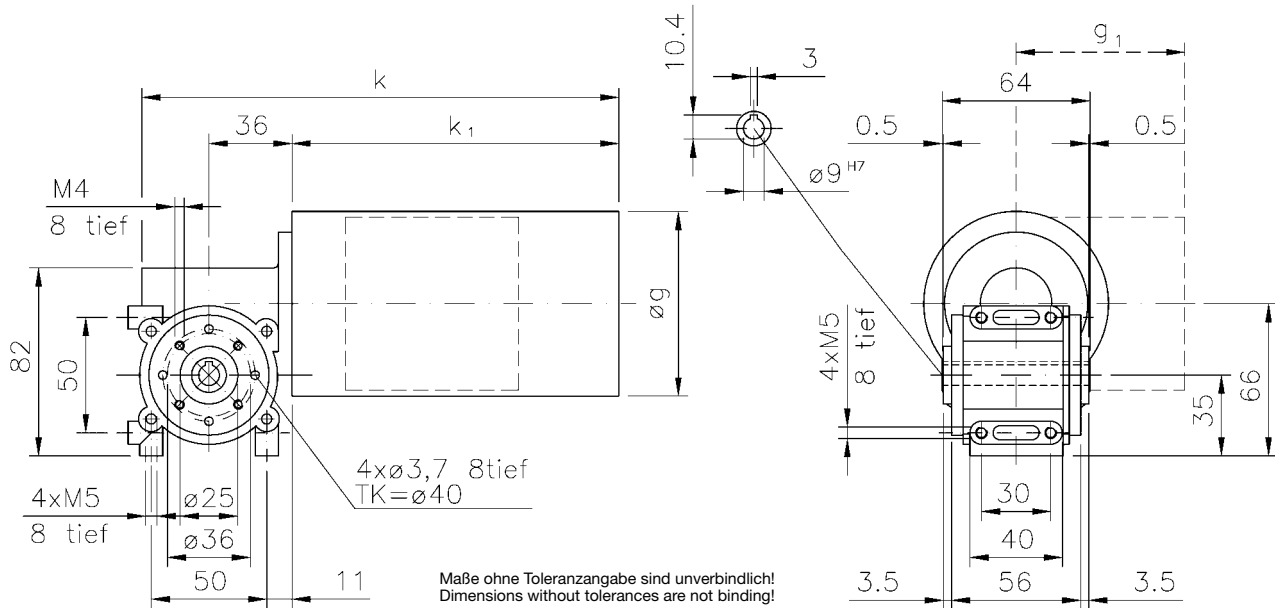
■ Nicht über max. zul. Drehmoment belasten! / Do not load above the max. permissible torque!

Typ/Type SN 18 HGP

Schneckengetriebe mit Gleichstrom-Permanentmagnetmotor Worm gear with Permanent-Magnet DC-Motor IP 40, 24 V, unbelüftet / unventilated



Motor und Getriebe in Kugellagerung, Schnecken gehärtet und geschliffen, Schneckenräder aus Sonderbronze
Ball bearings for motor and gear; worms hardened and ground; wormwheel made of special bronze alloy



Raummaße / Outline dimensions					elektr. Anschluss electric connection
Watt	øg	k	k ₁	g ₁	
57	63	189	124	/	Kabelauführung cabel execution
90	80	206,5	141,5	73	Klemmkasten terminal box
93	63	192	127	/	Kabelauführung cabel execution

Andere Wellenmaße auf Anfrage!
Other shaft dimensions on request!

Belastbarkeit der Abtriebswelle Loading capacity of the output shaft	
radial/radially	150 N
axial/axially	100 N

Getriebedaten / Technical data of the gear

Untersetzung i / Gear reduction i	55	30	20	15	7	
max. zul. Drehmoment / max. permissible torque (Nm)	13	12	12	13	12	
Motor- und Getriebedaten / Motor and Gear Data						
Motor- und Getriebedaten / Technical data of the motor	57 Watt, 3000 Upm/rpm				Gew. ca. 2,4 kg / 24 V – 3,45 A / mit permanent magnet approx. 2,4 kg / 24 V – 3,45 A / with permanent magnet	Preis-Nr./Price no.: GP 1806
Getriebedrehzahl (1/min) / Gear rotation speed (1/min)	55	100	150	200	429	
eff. Drehmoment / Eff. torque (Nm)	4,6	2,9	2,3	1,9	1,0	
Schutzart IP 54 / Degree of protection IP 54						
Motor- und Getriebedaten / Technical data of the motor	90 Watt, 3000 Upm/rpm				Gew. ca. 3,3 kg / 24 V – 5,0 A / mit permanent magnet approx. 3,3 kg / 24 V – 5,0 A / with permanent magnet	Preis-Nr./Price no.: GP 1807
Getriebedrehzahl (1/min) / Gear rotation speed (1/min)	55	100	150	200	429	
eff. Drehmoment / Eff. torque (Nm)	7,2	4,6	3,7	3,0	1,6	
Motor- und Getriebedaten / Technical data of the motor	93 Watt, 3300 Upm/rpm				Gew. ca. 2,6 kg / 24 V – 4,9 A / mit permanent magnet approx. 2,6 kg / 24 V – 4,9 A / with permanent magnet	Preis-Nr./Price no.: GP 1808
Getriebedrehzahl (1/min) / Gear rotation speed (1/min)	60	110	165	220	471	
eff. Drehmoment / Eff. torque (Nm)	6,8	4,3	3,4	2,8	1,5	

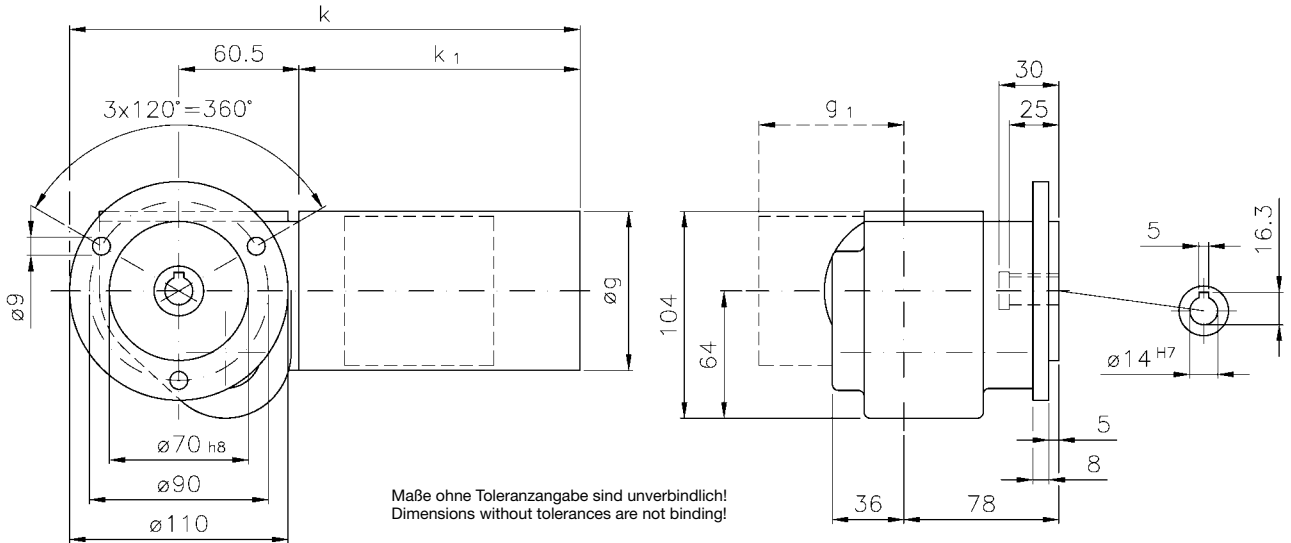
■ Nicht über max. zul. Drehmoment belasten! / Do not load above the max. permissible torque!



Schnecken-Stirnradgetriebe mit Gleichstrom-Permanentmagnetmotor
Helical worm gear with Permanent-Magnet DC-Motor
 IP 40, 24 V, unbelüftet / unventilated

Typ/Type
SN 12 FHGP

Motor und Getriebe in Kugellagerung, 1. Stufe Schnecken- und 2. Stufe Stirnradsatz
Ball bearing for motor and gear, 1st stage wormwheel and 2nd stage cylindrical gear set



Raummaße / Outline dimensions				elektr. Anschluss electric connection
Watt	øg	k	k ₁	g ₁
57	63	239,5	124	/
90	80	257	141,5	73
93	63	242,5	127	/

Andere Wellen- und Flanschmaße auf Anfrage!
 Other shaft and flange dimensions on request!

Belastbarkeit der Abtriebswelle Loading capacity of the output shaft	
radial/radially	300 N
axial/axially	140 N

Getriebedaten / Technical data of the gear

Untersetzung i / Gear reduction i	500	375	250	190	150	120	100	90	75	60	50	35	25	21	12,5
max. zul. Drehmoment / max. permissible torque (Nm)	25	25	25	25	25	25	25	25	25	25	25	25	25	25	25
Motordaten / Technical data of the motor	57 Watt, 3000 Upm/rpm														
	Gew. ca. 3,5 kg / 24 V - 3,45 A / mit permanent magnet approx. 3,5 kg / 24 V - 3,45 A / with permanent magnet														
Preis-Nr./Price no.:	GP 1211														
Getriebedrehzahl (1/min) / Gear rotation speed (1/min)	6,0	8,0	12	16	20	25	30	33	40	50	60	86	120	140	240
eff. Drehmoment / Eff. torque (Nm)	28	20	17	17	14	11	11	10	8,9	7,7	6,3	4,8	3,5	3,0	1,8
Schutzart IP 54 / Degree of protection IP 54															
Motordaten / Technical data of the motor	90 Watt, 3000 Upm/rpm														
	Gew. ca. 4,4 kg / 24 V - 5,0 A / mit permanent magnet approx. 4,4 kg / 24 V - 5,0 A / with permanent magnet														
Preis-Nr./Price no.:	GP 1212														
Getriebedrehzahl (1/min) / Gear rotation speed (1/min)	6,0	8,0	12	16	20	25	30	33	40	50	60	86	120	140	240
eff. Drehmoment / Eff. torque (Nm)	45	32	27	27	22	18	17	16	14	12	9,9	7,5	5,6	4,8	2,9
Motordaten / Technical data of the motor	93 Watt, 3300 Upm/rpm														
	Gew. ca. 3,7 kg / 24 V - 4,9 A / mit permanent magnet approx. 3,7 kg / 24 V - 4,9 A / with permanent magnet														
Preis-Nr./Price no.:	GP 1213														
Getriebedrehzahl (1/min) / Gear rotation speed (1/min)	6,6	8,8	13	17	22	28	33	37	44	55	66	94	132	154	264
eff. Drehmoment / Eff. torque (Nm)	42	30	26	25	20	17	16	15	13	11	9,3	7,1	5,2	4,5	2,7

■ Nicht über max. zul. Drehmoment belasten! / Do not load above the max. permissible torque!

Geschäftsbedingungen

(gültig ab 01. Februar 2002; die bisherigen Bedingungen verlieren hiermit ihre Gültigkeit)

Diese Bedingungen gelten für alle Verträge über die Lieferung und Leistung unserer Erzeugnisse und für die Ausführung von Instandsetzungsarbeiten. Abweichende Geschäftsbedingungen des Bestellers gelten auch dann nicht, wenn wir ihnen nicht ausdrücklich widersprechen.

I. Angebot und Umfang der Lieferung

Unsere Angebote sind freibleibend. Ein Auftrag gilt erst dann als angenommen, wenn er von uns nach restloser Klärung aller technischen und kaufmännischen Einzelheiten schriftlich bestätigt wird. Für den Umfang der Lieferung ist unsere schriftliche Auftragsbestätigung maßgebend. Nebenabreden sind nur wirksam, wenn sie von uns schriftlich bestätigt sind. Die in unseren Drucksachen enthaltenen Angaben wie z.B. Abbildungen, Zeichnungen, Maß- und Gewichtsangaben, sowie Beschreibungen, sind nur maßgebend, wenn sie ausdrücklich als verbindlich bezeichnet sind. Änderungen der technischen Daten und Konstruktionen bleiben vorbehalten.

II. Preise

Die Preise gelten, soweit nicht anders vereinbart, ab Werk und schließen Verpackung, Fracht, Porto, Wertsicherung, Aufstellung und die gesetzliche Mehrwertsteuer nicht ein. Den bestätigten Preisen liegen die zum Zeitpunkt der Bestellungsannahme gültigen Materialpreise und Löhne zugrunde. Wir behalten uns vor, bei Lieferung die Preise in Rechnung zu stellen, die aufgrund der dann gültigen Materialpreise und Löhne maßgebend sind.

III. Verpackung

In Rechnung gestellt werden unsere tatsächlich entstandenen Verpackungskosten, die nicht zurückvergütet werden.

IV. Lieferzeit

Die von uns angegebenen Lieferzeiten sind unverbindlich. Sie gelten ab dem Tage der Bestellungsannahme, jedoch nicht vor Klarstellung aller Ausführungseinzelheiten und aller Voraussetzungen, die der Besteller zu erfüllen hat. Die Lieferzeit verlängert sich angemessen beim Eintritt unvorhergesehener Vorgänge bei der Herstellung und sonstiger Hindernisse, wie in Fällen höherer Gewalt, bei Transportverzögerungen, Betriebsstörungen im eigenen Werk, wie auch in den Werken der Unterprioritäten. Schadensersatzansprüche, insbesondere wegen Verzuges für nicht rechtzeitige Lieferung, werden abgelehnt. Zur Lieferung vor Ablauf der bestätigten Lieferzeit, sowie zu Teillieferungen sind wir berechtigt.

V. Abrufaufträge

Auf Abruf bestellte Waren sind ohne besondere Vereinbarung innerhalb eines angemessenen Zeitraumes, spätestens jedoch binnen 12 Monaten ab Datum der Auftragsbestätigung abzunehmen. Erfolgt die Abnahme nicht rechtzeitig, so können wir nach unserer Wahl die versandfertige Ware auf Kosten und Gefahr des Bestellers einlagern und unter Belastung aller entstehenden Kosten als geliefert in Rechnung stellen oder nach vorheriger Ankündigung zum Versand bringen.

VI. Gefahrübergang

Die Gefahr geht spätestens mit der Absendung der Lieferteile auf den Besteller über, und zwar auch dann, wenn ausnahmsweise frachtfreie Lieferung vereinbart ist. Verzögert sich der Versand infolge von Umständen, die wir nicht zu vertreten haben, so geht die Gefahr vom Tage der Versandbereitschaft ab auf den Besteller über.

VII. Versand

Der Versand erfolgt auf Rechnung und Gefahr des Bestellers. Versandart und Versandweg werden von uns nach bestem Ermessen bestimmt, wenn nichts anderes schriftlich vereinbart wird. Sämtliche Frachten, Porti, Versicherung und sonstige Spesen gehen zu Lasten des Empfängers, ebenso etwaige Urkundensteuern.

VIII. Rücktrittsrecht

Dem Besteller steht ein Rücktrittsrecht zu, wenn uns die Lieferung völlig unmöglich wird, wenn wir uns im Verzug befinden und dabei schuldhaft eine uns mit Rücktrittsdrohung gesetzte ausreichende Nachfrist haben verstreichen lassen, wenn wir schuldhaft eine uns gestellte ausreichende Nachfrist für die Behebung eines von uns zu vertretenden Mangels im Sinne der Lieferbedingungen fruchtlos haben verstreichen lassen, oder wenn sich die Nachbesserung als unmöglich erweist. Unvorhergesehene Ereignisse im Sinne der Ziffer (IV), die zu einer Überschreitung der vereinbarten Lieferzeit führen, berechtigen uns unter Ausschluss irgendwelcher Ansprüche des Bestellers ganz oder teilweise zum Rücktritt, wenn sich seit Auftragserteilung die wirtschaftlichen Verhältnisse so erheblich verändert haben, dass uns die Erfüllung billigerweise nicht zugemutet werden kann. Dies gilt auch dann, wenn zunächst eine Verlängerung der Lieferzeit vereinbart war. Außer dem vorstehenden Rücktrittsrecht und den in Ziffer (XV) festgelegten Ansprüchen kann der Besteller keinerlei Ersatzansprüche oder sonstige Rechte wegen etwaiger Nachteile, die mit dem Liefervertrag oder mit dem Liefergegenstand zusammenhängen, gegen uns geltend machen, gleichgültig, auf welchem Rechtsgrund er sich beruft.

IX. Auftragsrückstellung und Annullierung

Im Falle einer unberechtigten Nichtabnahme der bestellten Ware innerhalb einer noch von uns festzusetzenden Frist, wie auch im Falle einer Auftragsannullierung des Bestellers, wozu in jedem Fall unser Einverständnis erforderlich ist, ist der Käufer verpflichtet, die Kosten für die Bearbeitung des Auftrages, die geleisteten Vorarbeiten einschließlich der für die Erledigung des Auftrages beschafften Materialien, zuzüglich einer angemessenen Entschädigung für den entgangenen Gewinn zu bezahlen.

X. Zeichnungen und Unterlagen

darf der Empfänger irgendwelchen dritten Personen nicht bekanntgeben. Zuwiderhandlungen verpflichten zum vollen Schadensersatz und berechtigen uns zum Rücktritt von allen eingegangenen Verpflichtungen.

XI. Modelle und Werkzeuge

soweit solche für Spezialausführungen angefertigt werden müssen, bleiben diese unser Eigentum, auch wenn sie vom Besteller ganz oder teilweise bezahlt werden. Eine Verpflichtung, einzelne Ausführungsformen an unseren Liefergegenständen einem Abnehmer vorzubehalten, können wir nur eingehen, soweit sie durch Patente oder rechtsgültige DBGM geschützt sind.

XII. Schutzrechte

Es ist ausschließlich Sache des Bestellers, sich darüber zu vergewissern, ob die in Auftrag gegebenen Spezialanfertigungen nicht Schutzrechte Dritter verletzen. Er hat uns von allen im Zusammenhang mit derartigen Schutzrechten erhobenen Forderungen freizustellen.

XIII. Eigentumsvorbehalt

- Die Waren bleiben Eigentum des Lieferanten bis zur Erfüllung sämtlicher ihm gegen den Besteller aus der Geschäftsverbindung mit ihm zustehenden Ansprüche. Soweit mit dem Besteller die Bezahlung der Verbindlichkeiten im Scheck-Wechsel-Verfahren vereinbart ist, erstreckt sich der Vorbehalt auch auf die Einlösung des vom Lieferer akzeptierten Wechsels durch den Besteller, einschließlich aller Eventualverbindlichkeiten, und erlischt nicht durch die Gutschrift des erhaltenen Schecks beim Lieferer. Hierbei gelten sämtliche Aufträge als einheitlicher Geschäftsabschluss.
- Der Besteller darf die Vorbehaltsware nur im gewöhnlichen Geschäftsverkehr, zu seinen üblichen Geschäftsbedingungen und solange er nicht in Verzug ist, veräußern, vorausgesetzt, dass er mit seinem Abnehmer einen Eigentumsvorbehalt vereinbart und dass die Forderung (Rechnungsbeträge, einschl. MwSt.) aus der Weiterveräußerung auf den Lieferer übergehen. Zu anderen Verfügungen ist der Besteller nicht berechtigt.
- Der Besteller ist verpflichtet, die Vorbehaltsware pfleglich zu behandeln; insbesondere ist er verpflichtet, diese auf eigene Kosten gegen Feuer-, Wasser- und Diebstahlschäden ausreichend zum Neuwert zu versichern.

4. Die Forderung des Bestellers aus der Weiterveräußerung der Vorbehaltsware wird bereits mit sofortiger Wirkung an den Lieferer abgetreten. Sie dient zur Sicherung der Ansprüche des Lieferanten in demselben Umfang wie die Vorbehaltsware.

5. Wird die Vorbehaltsware vom Besteller zusammen mit anderen, nicht vom Lieferer bezogenen Waren veräußert, so gilt die Abtretung der Forderung aus der Weiterveräußerung nur in Höhe des Rechnungswertes der jeweils veräußerten Vorbehaltsware. Bei der Veräußerung von Waren, an denen der Lieferer Miteigentumsanteil hat, gilt die Abtretung der Forderung in Höhe dieser Miteigentumsanteile.

6. Der Lieferer verpflichtet sich, die ihm zustehenden Sicherheiten auf Verlangen des Bestellers insoweit freizugeben, als der Wert der Sicherheiten die zu sichernde Forderung um mehr als 20% übersteigt; die Auswahl der freizugebenden Sicherheiten obliegt dabei dem Lieferer.

7. Bei vertragswidrigem Verhalten des Bestellers, insbesondere bei Zahlungsverzug, ist der Lieferer berechtigt, die Ware zurückzunehmen; in der Zurücknahme liegt kein Rücktritt vom Vertrag. Der Lieferer ist nach Rücknahme der Ware zu deren Verwertung befugt; der Verwertungserlös ist auf die Verbindlichkeiten des Bestellers, abzüglich angemessener Verwertungskosten, anzurechnen.

8. Der Besteller ist nicht berechtigt die Ware des Lieferanten zu verpfänden oder zur Sicherheit Dritten zu übereignen. Bei Pfändungen oder sonstigen Eingriffen Dritter hat der Besteller unverzüglich und schriftlich den Lieferer zu benachrichtigen und den Dritten von den Rechten des Lieferanten zu unterrichten. Soweit der Dritte nicht in der Lage ist, dem Lieferer die gerichtlichen und außergerichtlichen Kosten einer Widerspruchsklage zu erstatten, haftet der Besteller für den dem Lieferer entstandenen Ausfall.

9. Eine Be- und Verarbeitung der vom Lieferer gelieferten Ware durch den Besteller erfolgt für den Lieferanten als Hersteller i. S. des § 950 BGB, ohne ihn zu verpflichten. Die verarbeitete Ware gilt als Vorbehaltsware i. S. von Ziffer 1. Bei Verarbeitung, Verbindung und Vermischung der Vorbehaltsware mit anderen, dem Lieferer nicht gehörenden Waren durch den Besteller oder seine Beauftragten steht dem Lieferer das Miteigentum an der neuen Sache im Verhältnis des Rechnungswertes der Vorbehaltsware zum Rechnungswert der anderen verwendeten Waren zu. Erlischt das Eigentum des Lieferanten durch Verbindung oder Vermischung, so überträgt der Besteller dem Lieferer bereits zum jetzigen Zeitpunkt die ihm zustehenden Eigentumsrechte an dem neuen Bestand oder der neuen Sache im Umfang des Rechnungswertes der Vorbehaltsware und verwahrt sie unentgeltlich. Die hiernach entstehenden Miteigentumsrechte gelten als Vorbehaltsware.

10. Ist der Eigentumsvorbehalt oder die Abtretung nach dem Recht, in dessen Bereich sich die Ware befindet, nicht wirksam, so gilt die dem Eigentumsvorbehalt oder der Abtretung in diesem Bereich entsprechende Sicherheit als vereinbart. Ist hierbei die Mitwirkung des Bestellers erforderlich, so hat er alle Maßnahmen zu treffen, die zur Begründung und Erhaltung solcher Rechte erforderlich sind.

XIV. Zahlung

Die Zahlungen sind innerhalb von 30 Tagen nach Rechnungsdatum bar ohne jeden Abzug frei Zahlstelle des Lieferanten zu leisten. Sofern keine fälligen Rechnungen offenstehen, gehören wir bei Zahlungen, die innerhalb von 10 Tagen nach Rechnungsdatum bei uns eingehen, 2 % Skonto. Hiervon ausgenommen sind Reparatur- und Ersatzteilensendungen, die sofort netto Kasse fällig werden. Auslandslieferungen werden nach besonderen Vereinbarungen abgerechnet. An Besteller, mit denen wir nicht in laufender Geschäftsverbindung stehen, erfolgen Lieferungen gegen Nachnahme des Rechnungsbetrages mit 2 % Skonto. Schecks und Wechsel gelten erst mit ihrer Einlösung als Zahlung, wobei sich der Lieferer die Annahme von Wechseln vorbehält. Wechselspesen gehen zu Lasten des Bestellers. Für Wechselzahlungen wird Skonto nicht gewährt. Bei Überschreitung der vereinbarten Zahlungsfristen werden, ohne dass es einer besonderen Inverzugsetzung bedarf, und unter Vorbehalt der Geltendmachung weiterer Rechte, Verzugsentschädigungen in Höhe der jeweiligen Bankzinsen und Bankspesen für offene Geschäftskredite berechnet. Tritt nach Lieferung in den Vermögensverhältnissen des Käufers eine Verschlechterung ein, oder erhalten wir von einer solchen Verschlechterung erst nach Lieferung Kenntnis, so werden unsere Forderungen sofort fällig. Außerdem sind wir berechtigt, noch ausstehende Lieferungen nur gegen Vorauszahlung auszuführen sowie nach angemessener Nachfrist vom Verträge zurückzutreten. Das gleiche gilt bei Nichterhaltung der Zahlungsbedingungen. Der Käufer erklärt sich damit einverstanden, dass Ansprüche an uns gegen Verpflichtungen aufgerechnet werden. Die Zurückhaltung von Zahlungen oder die Aufrechnung mit nicht anerkannten Gegenansprüchen des Bestellers ist ausgeschlossen. Handelsvertreter des Lieferanten sind zur Entgegennahme von Zahlungen nur befugt, wenn sie dazu von diesem besonders ermächtigt sind.

XV. Gewährleistung

Für Mängel der Lieferung, zu denen auch das Fehlen ausdrücklich zugesicherter Eigenschaften gehört, haften wir unter Ausschluss weiterer Ansprüche wie folgt: Alle diejenigen Teile sind unentgeltlich von uns nach unserer Wahl auszubessern oder neu zu liefern, die innerhalb 12 Monaten bei 8-Stunden-Betrieb vom Tag der Lieferung ab Werk Ruhrgetriebe an, nachweisbar infolge eines vor dem Tag der Lieferung liegenden Umstandes, insbesondere wegen schlechten, von uns beschafften Materials oder mangelhafter Ausführung, sich als unbrauchbar erweisen, oder deren Brauchbarkeit erheblich beeinträchtigt wird. Voraussetzung ist die Erfüllung der dem Besteller obliegenden Vertragsverpflichtungen, insbesondere die Einhaltung der vereinbarten Zahlungsbedingungen. Die Feststellung solcher Mängel ist uns unverzüglich und schriftlich zu melden. Zur Vornahme aller uns notwendig erscheinenden Änderungen oder einer Ersatzlieferung hat der Besteller die erforderliche Zeit und Gelegenheit unentgeltlich zu gewähren. Reparaturen werden nur in unserem Werk vorgenommen. Beanstandete Teile sind uns erst auf unsere Anforderung frei zurückzusenden. Ausgewechselte Teile werden unser Eigentum. Für Lieferteile, die infolge ihrer stofflichen Beschaffenheit, der Art ihrer Verwendung, infolge natürlicher Abnutzung, fehlerhafter oder nachlässiger Behandlung, übermäßiger Beanspruchung, ungeeigneter Betriebsmittel, chemischer, elektrotechnischer oder elektrischer Einwirkungen oder Witterungs- und Natureinflüssen einer Beschädigung oder einem vorzeitigen Verschleiß unterliegen, wird keine Haftung übernommen. Für die Laufeigenschaften von Getrieben sind die Ergebnisse auf unserem Prüfstand maßgebend. Für Störungen, die durch die Einbaueverhältnisse oder unsachgemäße Pflege entstehen, übernehmen wir keine Haftung. Für ausgeführte Nachbesserungsarbeiten oder gelieferte Ersatzteile besteht eine Haftung nur bis zum Ablauf der Gewährleistungsfrist für die ursprüngliche Lieferung. Die Haftung erlischt, wenn Nacharbeiten, Änderungen oder Instandsetzungsarbeiten ohne unsere vorherige Zustimmung vorgenommen werden. Für von uns gelieferte Fremderzeugnisse haften wir nur in dem Umfang, in dem unsere Unterprioritäten Gewähr für ihre Fabrikate uns gegenüber übernehmen. Weitergehende Ansprüche des Bestellers, gleichgültig aus welchem Rechtsgrund, insbesondere auf Ersatz eines mittelbaren Schadens sind ausgeschlossen. Wir beraten nach bestem Wissen. Es ist jedoch Sache des Bestellers, unsere Vorschläge sorgfältig auf ihre Verwendungsfähigkeit zu überprüfen. Gewährleistungsansprüche werden insoweit ausgeschlossen.

XVI. Erfüllungsort und Gerichtsstand

Erfüllungsort für Lieferung bzw. Leistung, Abnahme und Zahlung sowie Gerichtsstand, auch für Klagen im Urkunden- und Wechselprozess ist Mülheim an der Ruhr. Für alle vertraglichen Beziehungen ist ausschließlich deutsches Recht maßgebend.

XVII. Unwirksamkeit von Bedingungen

Sollten einzelne dieser Bedingungen unwirksam sein oder durch rechtskräftiges Gerichtsurteil für unwirksam erklärt werden, so bleiben die übrigen Bedingungen davon in ihrer Wirksamkeit unberührt.

Terms and Conditions of Business

(valid as from 1 February 2002; the Terms and Conditions hitherto are hereby invalidated)

These Terms and Conditions govern all contracts for the delivery and performance of our products and the execution of repair work. Conflicting terms and conditions of business of the Purchaser are inapplicable, even if we do not expressly object thereto.

I. Tender and Scope of Delivery

Our tenders are subject to change without notice. An order shall be deemed accepted only after we have acknowledged the order in writing following the complete clarification of all technical and commercial details. Our written acknowledgement of the order shall be decisive for the scope of delivery. Collateral agreements shall be effective only if we have acknowledged these in writing. Details and information contained in our printed matter, such as for example illustrations, drawings, indications of dimensions and weights as well as descriptions, shall be applicable only if they are expressly referred to as binding. We reserve the right to alter technical data and designs.

II. Prices

Except where otherwise agreed upon, prices shall be deemed to be ex works and exclusive of packaging, freight charges, postage, a value guarantee, installation and statutory value-added tax. Confirmed prices shall be based on prices of materials and wages valid at the time the purchase order is accepted. We reserve the right to invoice, upon delivery, prices applicable on account of the prices of materials and wages then valid.

III. Packaging

Our packaging expenses actually incurred and not reimbursed shall be invoiced.

IV. Delivery Period

Delivery periods specified by us shall not be binding. They shall apply as from the day when the purchase order is accepted, but not before the clarification of all details of execution and all prerequisites that the Purchaser is required to meet. The delivery period shall be reasonably extended in the event of unforeseen occurrences during manufacturing or other impediments, such as cases of force majeure, transport delays, plant interruptions at our own works or at works of subcontractors. Damage claims, in particular on account of default due to delayed delivery, shall be rejected. We shall be entitled to deliver before the end of the confirmed delivery period and to make part deliveries.

V. Orders for Delivery on Demand

Except where specifically agreed upon, delivery of goods ordered on demand shall be taken within a reasonable period, but no later than within 12 months after the date of the acknowledgement of the order. If delivery of goods is not taken in due time, we may at our option store the goods ready for dispatch at the expense and risk of the Purchaser and invoice these as delivered, charging all costs incurred, or dispatch the goods after having given prior notification.

VI. Passage of Risk

Risk shall pass to the Purchaser no later than at the time the delivery parts are dispatched, that is, even if delivery at no cost to the Purchaser is agreed upon by way of exception. If dispatch is delayed due to circumstances for which we are not responsible, the risk shall pass to the Purchaser as from the day when the goods are ready for dispatch.

VII. Dispatch

Dispatch shall occur for the account of and at the risk of the Purchaser. We shall determine the type of dispatch and the route to the best of our judgement, except where otherwise agreed upon in writing. All freight charges, postage expenses, insurance and other expenses shall be chargeable to the consignee, just as any stamp duty.

VIII. Right of Cancellation

The Purchaser shall have the right to cancel the contract if it becomes totally impossible for us to deliver, if we are in default and have in this connection culpably ignored an adequate additional period that we have been set under threat of cancellation, if we have culpably ignored an adequate additional period that we have been set for remedying a defect attributable to us within the meaning of the Terms and Conditions of Sale, or if it proves to be impossible to remedy the defect. Unforeseen events within the meaning of section (IV) that cause the agreed delivery period to be exceeded shall give us, excluding any and all claims of the Purchaser, the right to cancel the contract in whole or in part if, since the time the order was placed, the commercial conditions have changed to such a considerable extent that we can no longer be reasonably expected to perform. This shall equally apply if an extension of the delivery period was initially agreed upon. Apart from the above right of cancellation and the claims defined in section (XV), the Purchaser may not assert against us any compensation claims whatsoever or any other rights on account of any disadvantages related to the supply contract or the delivery item, regardless of the legal basis of such claims.

IX. Deferment of Order, Cancellation

If delivery of goods ordered is, without justification, not taken within a period still to be fixed by us, and if the Purchaser cancels the order, which shall in any event be subject to our consent, the Purchaser shall be obliged to pay the cost of processing the order, preliminary work performed, including materials procured for dealing with the order, plus reasonable compensation for lost profit.

X. Drawings and Documents

The recipient of drawings and documents may not make these known to any third parties. If this is breached, full compensation for damages shall be payable, and we shall be entitled to withdraw from all obligations entered into.

XI. Models and Tools

In so far as it is necessary to make models and tools for special designs, these shall remain our property, even if the Purchaser has wholly or partly paid for these. We may only enter into an obligation to reserve for a customer individual types of design in respect of our delivery items, in so far as these are protected by a patent or a legally valid German utility patent.

XII. Proprietary Rights

The Purchaser shall be solely responsible for ensuring that special makes ordered do not infringe third-party proprietary rights. The Purchaser shall indemnify us against all claims raised in connection with such proprietary rights.

XIII. Reservation of Title

1. The goods shall remain the property of the Supplier until all claims to which it is entitled against the Purchaser out of the business relationship with the Purchaser have been satisfied. In so far as payment of liabilities by cheque or bill of exchange has been agreed upon with the Purchaser, the reservation of title shall also extend to the Purchaser's honouring of the bill of exchange accepted by the Supplier, including all contingent liabilities, and shall not lapse as a result of a received cheque having been credited to the Supplier. All orders in this connection shall be deemed to be one unitary transaction.
2. The Purchaser may sell goods under reservation of title only in the ordinary course of business, pursuant to its customary terms and conditions of business and as long as it is not in default, provided that the Purchaser has agreed upon a reservation of title with its customer and the account receivable (final invoiced amounts including VAT) arising from the resale passes to the Supplier. The Purchaser shall not be entitled to make other dispositions.
3. The Purchaser shall be obliged to handle and treat goods under reservation of title with care. In particular, the Purchaser shall be obliged to adequately insure these at the replacement value at its expense against fire damage, water damage and damage due to theft.
4. The Purchaser's account receivable arising from the resale of goods under reservation of title is already now assigned to the Supplier with immediate effect. It shall serve to secure the Supplier's claims to the same extent as the goods under reservation of title.

5. If the Purchaser sells goods under reservation of title together with other goods not purchased from the Supplier, the assignment of the account receivable arising from the resale shall apply only to the extent of the invoiced value of the goods under reservation of title sold in each particular case. In the event that goods in which the Supplier has a co-ownership share are sold, the assignment of the account receivable shall apply to the extent of this co-ownership share.

6. At the Purchaser's request, the Supplier shall be obliged to release security items to which the Supplier is entitled to the extent that the value of the security items exceeds by more than 20 % the account receivable to be secured. The Supplier shall be responsible for selecting the security items to be released in this connection.

7. In the event that the Purchaser acts in breach of the contract, particularly if it defaults on payment, the Supplier shall be entitled to take back the goods. This shall not constitute a cancellation of the contract. The Supplier shall have the power to sell the goods after having taken them back. The proceeds from such a sale shall be credited against the Purchaser's liabilities, less reasonable costs in connection with the sale.

8. The Purchaser shall not be entitled to pledge the Supplier's goods or to transfer ownership thereof to third parties by way of security. In the event of a levy of execution or any other third-party intervention, the Purchaser shall without delay give the Supplier written notification and inform the third party of the Supplier's rights. In so far as the third party is unable to reimburse the Supplier for court costs and out-of-court costs in connection with a third-party action against execution, the Purchaser shall be liable for the loss incurred by the Supplier.

9. Processing of goods delivered by the Supplier shall occur on behalf of the Supplier as the manufacturer within the meaning of section 950 of the German Civil Code [BGB] without placing the Supplier under any obligation. The processed goods shall be deemed goods under reservation of title within the meaning of subsection 1. If the Purchaser or its representatives process, combine or mix goods under reservation of title with other goods not belonging to the Supplier, the Supplier shall be entitled to co-ownership rights in the new item in the ratio of the invoiced value of the goods under reservation of title to the invoiced value of the other goods used. In case the Supplier's ownership rights lapse as a result of combining or mixing, the Purchaser already now transfers to the Supplier the ownership rights to which the Purchaser is entitled in the new unit or the new item to the extent of the invoiced value of the goods under reservation of title and shall act as the custodian thereof free of charge. The co-ownership rights arising hereunder shall be deemed to be goods under reservation of title.

10. If the reservation of title or the assignment of accounts receivable is ineffective under the law in whose area of jurisdiction the goods are located, security equivalent to the reservation of title or the assignment of accounts receivable in this area shall be deemed agreed upon. If the Purchaser's co-operation is necessary in this connection, the Purchaser shall take all measures necessary for establishing and preserving such rights.

XIV. Payment

Payments shall be made within 30 days after the invoice date in cash, without any deduction, free of charge to the Supplier's payments office. Provided that no due invoices are outstanding, we shall allow a 2 % cash discount on payments that we receive within 10 days after the invoice date. Excluded from this are consignments of repair parts and spare parts, which shall be due immediately net cash. Deliveries abroad shall be accounted for according to specific agreements. Deliveries to a Purchaser with whom we are not in ongoing business relations shall be made against payment of the invoiced amount on delivery with a 2 % cash discount. Cheques and bills of exchange shall be considered as payment only once they have been cashed or honoured, whereby bills of exchange shall be subject to the Supplier's acceptance. The cost of bills of exchange shall be chargeable to the Purchaser. No cash discount shall be allowed on payments by bill of exchange. If the agreed period for payment is exceeded, compensation for default shall be charged at the rate of the respective bank interest rate and bank charges for unsecured business loans. There shall be no obligation to specifically give notice of default in this connection, and the right to assert further rights is reserved. If the Purchaser's financial circumstances deteriorate following the delivery, or if we first acquire knowledge of such deterioration after the delivery, our accounts receivable shall be immediately due. Additionally, we shall be entitled to carry out outstanding deliveries only against advance payment and to cancel the contract following a reasonable additional period. The same shall apply in the event that payment terms are breached. The Purchaser agrees that claims against us shall be offset against liabilities. The Purchaser may not withhold or offset payment with counter-claims that have not been recognised. Commercial agents of the Supplier may only take payments if the Supplier has specifically empowered them to do so.

XV. Warranty

We shall be liable, excluding further claims, as follows for defective delivery, which also includes any lack of expressly warranted features: We shall, at our option, repair or replace free of charge all parts that prove to be unusable, or whose usability is significantly impaired, within 12 months – in the case of 8-hour operation – as from the day of delivery ex works Ruhrgetriebe, probably as a result of a circumstance existing prior to the day of delivery, particularly on account of materials of poor quality procured from us or unsatisfactory execution. The prerequisite for this is that the Purchaser has performed its contractual obligations, in particular that it has met the agreed payment terms. Any discovery of such defects shall be reported to us in writing without delay. The Purchaser shall give us, free of charge, the time and opportunity necessary for carrying out all alterations or a substitute delivery that we consider necessary. Repairs shall be carried out only at our works. Parts complained about shall be returned to us free of charge only at our request. Exchanged parts shall become our property. We accept no liability for delivery parts that are damaged or are subject to premature wear and tear due to the nature of their materials, the type of use thereof, normal wear and tear, incorrect or negligent handling or treatment, excessive use, unsuitable operating materials, chemical, electro-technical or electrical influences or effects of the weather and nature. The results obtained on our testing stand shall be decisive for the operation characteristics of gearing. We accept no liability for faults occurring due to installation conditions or improper maintenance. We shall be liable for repair work carried out and for spare parts delivered only up to the end of the warranty period for the original delivery. Liability shall lapse if subsequent work, alterations or repair work are carried out without our prior consent. We shall be liable for third-party products delivered only to the extent that our subcontractors give us a warranty for their products. More extensive claims of the Purchaser on any legal basis whatsoever, particularly for compensation for indirect damages, are excluded. We give advice to the best of our knowledge. However, the Purchaser shall be responsible for carefully examining the feasibility of our proposals. Warranty claims in this respect are excluded.

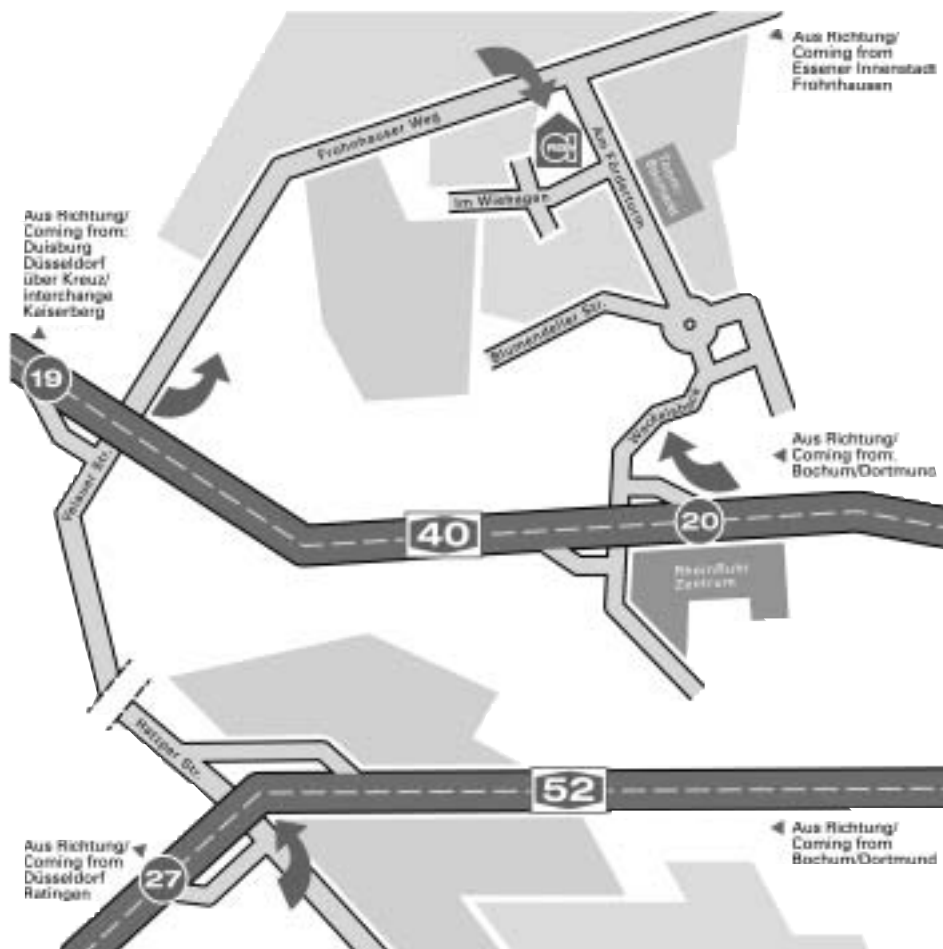
XVI. Place of Performance and Jurisdiction

Mühlheim an der Ruhr is the place of performance for delivery or performance, acceptance and payment and is the place of jurisdiction, also for proceedings based on documentary evidence or a bill of exchange. All contractual relations are exclusively governed by German law.

XVII. Invalidity of Terms and Conditions

If individual terms and conditions herein are ineffective or are declared ineffective by a final and absolute court judgement, this shall not affect the validity of the other terms and conditions.

So finden Sie uns ... How to find us ...



Ruhrgetriebe KG

H. Pferdenges

Am Förderturm 29

D-45472 Mülheim an der Ruhr

Telefon +49 (0)208 / 78 06 80

Telefax +49 (0)208 / 49 80 00

+49 (0)208 / 49 84 59

info@ruhrgetriebe.de

<http://www.ruhrgetriebe.de>

RUHRGETRIEBE KG

Am Förderturm 29
D-45472 Mülheim/Ruhr
Germany

Tel.: +49 208 78 06 80
Fax: +49 208 49 80 00

E-mail: info@ruhrgetriebe.de
Web: www.ruhrgetriebe.de



RUHRGETRIEBE KG