

SPIS

G 1 Sprzęgła elastyczne SG-HRC z otworem pod taper bush



G 2 - 4 Piasty sprzęgła z tuleją poliamidową



G 5 - 8 Sprzęgła elastyczne SG-M



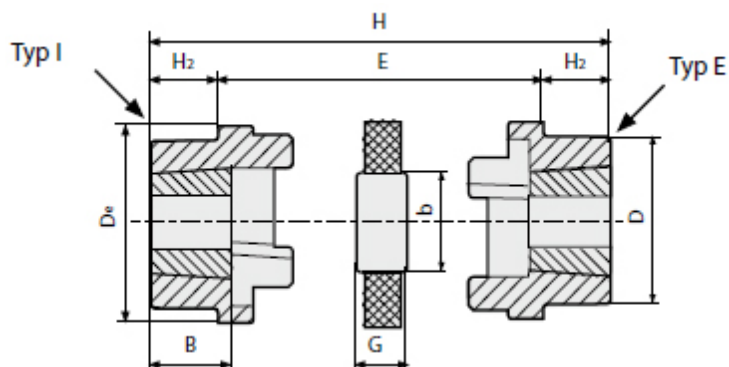
G 9- 10 Sprzęgła elastyczne SG-T



G 11 - 12 Sprzęgła elastyczne SG-HRC



SPRZĘGŁA ELASTYCZNE SG-HRC Z OTWOREM POD TAPER BUSH



Typ	Tuleja	Max. otwór piasty		Wymiary [mm]									Maximum niewspółosiowości		Max. obrót n(rpm)	Moment bezwładności	
		MM	INS	De	D	b	E	G	H2	B	J	H	Para-Heł	Równoległa			
70	1008	25	1	69	60	31	25,0	18,0	20,0	23,5	29	65,0	0,3	+0,2	9100	8,5	0,88
90	1108	20	1 1/8	85	70	32	30,5	22,5	19,5	23,5	29	69,5	0,3	+0,5	7400	11,5	1,45
110	1610	42	1 5/8	112	100	45	45,0	29,0	18,5	26,5	38	82,0	0,3	+0,6	5630	40,0	3,20
130	1610	42	1 5/8	130	105	50	53,0	36,0	18,0	26,5	38	89,0	0,4	+0,8	4850	78,0	4,54
150	2012	50	2	150	115	62	60,0	40,0	23,5	33,5	42	107,0	0,4	+0,9	4200	181,0	6,60
180	2517	60	2 1/2	180	125	77	73,0	49,0	34,5	46,5	48	142,0	0,4	+1,1	3500	434,0	10,75
230	3020	75	3	225	155	99	85,5	59,5	39,5	52,5	55	165,0	0,5	+1,3	2800	1207,0	19,14
280	3525	100	4	275	206	119	106,0	74,5	51,0	66,5	67	208,0	0,5	+1,7	2300	4465,0	41,00

J = Luz/prześwit dla klucza regulującego docisk tulei do wałka



Półsprzęgło z zakończeniem małym stożkiem



Półsprzęgło z zakończeniem dużym stożkiem



Czarna Wkładka

HRCI070	HRC70	1008	0,44
HRCI090	HRC90	1108	0,72
HRCI110	HRC110	1610	1,60
HRCI130	HRC130	1610	2,27
HRCI150	HRC150	2012	3,30
HRCI180	HRC180	2517	5,37
HRCI230	HRC230	3020	9,57
HRCI280	HRC280	3525	20,50

HRCE070	HRC70	1008	0,44
HRCE090	HRC90	1108	0,72
HRCE110	HRC110	1610	1,60
HRCE130	HRC130	1610	2,27
HRCE150	HRC150	2012	3,30
HRCE180	HRC180	2517	5,37
HRCE230	HRC230	3020	9,53
HRCE280	HRC280	3525	20,50

HRCN070	HRC70	0,016	
HRCN090	HRC90	0,05	
HRCN110	HRC110	0,08	
HRCN130	HRC130	0,15	
HRCN150	HRC150	0,22	
HRCN180	HRC180	0,38	
HRCN230	HRC230	0,80	
HRCN280	HRC280	1,53	



PIASTY SPRZĘGŁA Z TULEJĄ POLIAMIDOWĄ



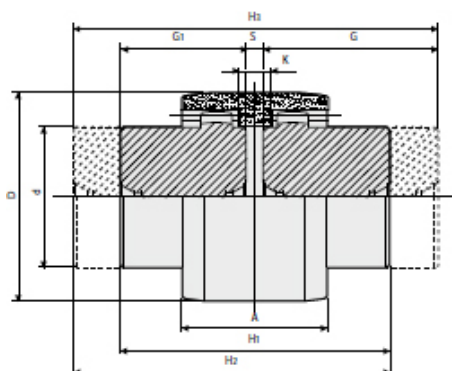
PIASTY SPRZĘGŁA Z TULEJĄ POLIAMIDOWĄ

CHARAKTERYSTYKA PIAST W OPARCIU O ILOŚĆ ZĘBÓW

Typ	Moduł	Z	Kąt natarcia	De	Dp	Szerokość zęba
SG-14	1,5	20	20°	33	30	8
SG-19	1,5	24	20°	39	36	8
SG-24	1,5	28	20°	45	42	8
SG-28	1,5	34	20°	54	51	10
SG-32	1,5	40	20°	63	60	10
SG-38	1,5	44	20°	69	66	12
SG-42	1,5	50	20°	78	75	14
SG-48	1,5	50	20°	78	75	14
SG-55	2	45	20°	94	90	16
SG-65	2,5	42	20°	110	105	20



Stal = C. 43 UNI 7847



OBJAŚNIENIE KODU

PRZYKŁAD

SG-14-CC = Z dwiema piastami krótkimi

SG-14-LC = Piasta długa-krótka

SG-14-LL = Piasta długa-długa

Wymiary [mm]

Typ	Średnica		A	d	G	G1	D	S	K	H1	H2	H3	Piasta krótka	Piasta długa	Tuleja poliamidowa
	min	max													
SG-14	6	14	37	24	40	23	40	4	6	50	67	84	0,09	0,15	0,02
SG-19	8	19	37	30	40	25	48	4	6	54	69	84	0,15	0,23	0,03
SG-24	10	24	41	36	50	26	52	4	8	56	80	104	0,21	0,40	0,04
SG-28	10	28	46	44	55	40	66	4	9	84	99	114	0,48	0,66	0,07
SG-32	12	32	48	50	55	40	76	4	9	84	99	114	0,63	0,86	0,09
SG-38	14	38	48	58	60	40	83	4	9	84	104	124	0,83	1,25	0,11
SG-42	20	42	50	65	60	42	92	4	9	88	106	124	1,11	1,58	0,14
SG-48	20	48	50	67	60	50	95	4	9	104	114	124	1,37	1,65	0,16
SG-55	25	55	58	82	65	52	114	4	10	108	121	134	2,12	2,66	0,26
SG-65	25	65	68	95	70	55	132	4	12	114	129	144	3,07	3,92	0,39



ATLANTIS
TWÓJ DOSTAWCA ELEMENTÓW PRZENIESIENIA NAPEŁDU

PIASTY SPRZĘGŁA Z TULEJĄ POLIAMIDOWĄ



Sprzęgło kompletne type SG-CC

KOD	SGOC014 SGOC019 SGOC024 SGOC028 SGOC032 SGOC038 SGOC042 SGOC048 SGOC055 SGOC065
-----	--



Sprzęgło kompletne type SG-LC

KOD	SGOC014 SGOC019 SGOC024 SGOC028 SGOC032 SGOC038 SGOC042 SGOC048 SGOC055 SGOC065
-----	--



Sprzęgło kompletne type SG-LL

KOD	SGOC014 SGOC019 SGOC024 SGOC028 SGOC032 SGOC038 SGOC042 SGOC048 SGOC055 SGOC065
-----	--



Piasta sprzęgła krótka

KOD	SGOC014 SGOC019 SGOC024 SGOC028 SGOC032 SGOC038 SGOC042 SGOC048 SGOC055 SGOC065
-----	--



Piasta sprzęgła wydłużona

KOD	SGOC014 SGOC019 SGOC024 SGOC028 SGOC032 SGOC038 SGOC042 SGOC048 SGOC055 SGOC065
-----	--



Tuleja poliamidowa

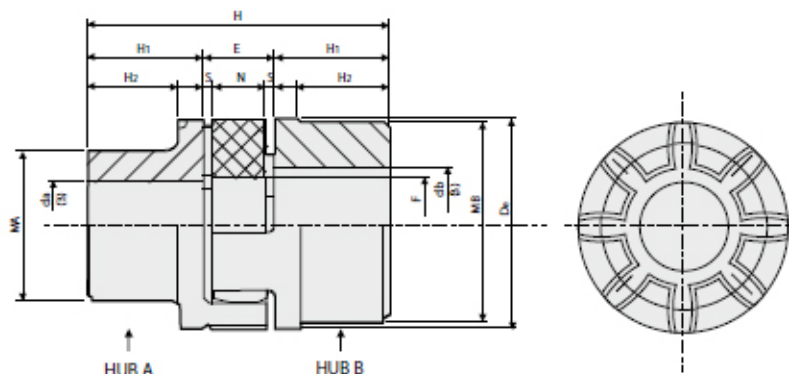
KOD	SGOC014 SGOC019 SGOC024 SGOC028 SGOC032 SGOC038 SGOC042 SGOC048 SGOC055 SGOC065
-----	--



SPRZĘGŁA ELASTYCZNE SG-M



SPRZĘGŁA ELASTYCZNE SG-M



WYJAŚNIENIE KODU

PRZYKŁAD

SG-M 19A-24B = z piastą A + piasta B

SG-M 19A-19A = z 2 piastami typu A

SG-M 24B-24B = z 2 piastami typu B

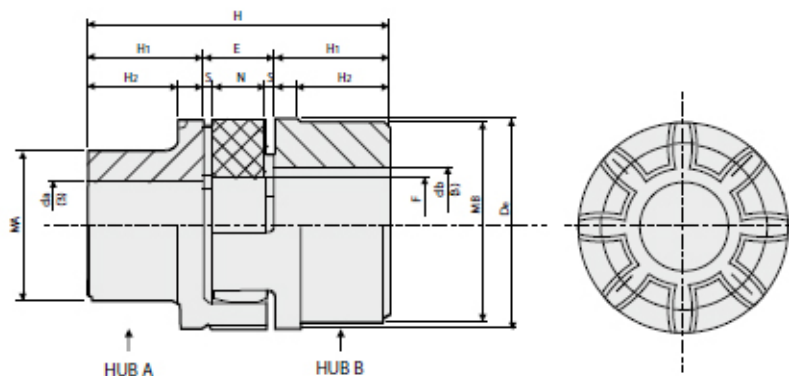
Średnica otworu (min-max) definiuje główny rozmiar piasty.

Materiał żeliwo GG25

TYP	Otwór prowadzący		Otwór		Wymiary [mm]										Wkładka	Krótka piasta	Długa piasta	(2) J kg. cm2 Piasta B1
	A	B	da max	db max	H1	De	(1)E	F	MA	MB	N	H2	S	H				
	SG-M 19A-24B*	6	6	19	24	25	40	16	18	30	40	12	19,0	2,0				
SG-M 24A-32B	9	9	24	32	30	55	18	27	40	55	14	24,0	2,0	78	0,014	0,36	0,55	3,0
SG-M 28A-38B	10	10	28	38	35	65	20	30	48	65	15	27,5	2,5	90	0,025	0,60	0,85	7,0
SG-M 38A-45B	12	12	38	45	45	80	24	38	66	78	18	36,5	3,0	114	0,042	1,35	1,65	20,0
SG-M 42A-55B	12	12	42	55	50	95	26	46	75	94	20	40,0	3,0	126	0,066	2,00	2,30	50,0
SG-M 48A-60B	12	12	48	60	56	105	28	51	85	104	21	45,0	3,5	140	0,088	2,75	3,10	80,0
SG-M 55A-70B	15	15	55	70	65	120	30	60	98	118	22	52,0	4,0	160	0,116	4,20	4,50	160,0
SG-M 65A-75B	15	15	65	75	75	135	35	68	115	134	26	61,0	4,5	185	0,172	6,50	6,80	310,0
SG-M 75A-90B	15	15	75	90	85	160	40	80	135	158	30	69,0	5,0	210	0,325	10,00	10,80	680,0
SG-M 90A-100B	38	38	90	100	100	200	45	100	160	180	34	81,0	5,5	245	0,440	14,00	15,80	1590,0



SPRZĘGŁA ELASTYCZNE SG-M



WYJAŚNIENIE KODU

PRZYKŁAD

SG-M 19A-24B = z piastą A +piasta B

SG-M 19A-19A = z 2 piastami typu A

SG-M 24B-24B = z 2 piastami typu B

Średnica otworu (min-max) definiuje główny rozmiar piasty.

Materiał aluminium

Wymiary [mm]

Typ	Otwór prowadzący		Otwór		H1	De	(1)E	F	MA	MB	N	H2	S	H	Wkładka	Krótka piasta	Długa piasta	(2) J kg. cm2 Piasta B1
	A	B	da max	db max														
SG-M 19A-24B/AL	6	6	19	24	25	40	16	18	30	40	12	19,0	2,0	66	0,005	0,07	0,08	0,4
SG-M 24A-32B/AL	9	9	24	32	30	55	18	27	40	55	14	24,0	2,0	78	0,014	0,13	0,18	1,0
SG-M 28A-38B/AL	10	10	28	38	35	65	20	30	48	65	15	27,5	2,5	90	0,025	0,22	0,30	3,0
SG-M 38A-45B/AL	12	12	38	45	45	80	24	38	66	78	18	36,5	3,0	114	0,042	0,48	0,55	8,0



SPRZĘGŁA ELASTYCZNE SG-M

MATERIAŁ: ŻELIWO

Piasta Sprzęgła A



KOD	SGMA019
	SGMA024
	SGMA028
	SGMA038
	SGMA042
	SGMA048
	SGMA055
	SGMA065
	SGMA075
	SGMA090

Piasta Sprzęgła B



KOD	SGMBA24*
	SGMB024
	SGMB032
	SGMB038
	SGMB045
	SGMB055
	SGMB060
	SGMB070
	SGMB075
	SGMB090
SGMB100	

MATERIAŁ: ALUMINIUM

Piasta Sprzęgła A



KOD	SGAA019
	SGAA024
	SGAA028
	SGAA038
	SGAA038

Piasta Sprzęgła B



KOD	SGAB024
	SGAB032
	SGAB038
	SGAB045
	SGAB045

Wkładka czarna



KOD	EN19024
	EN24032
	EN28038
	EN38045
	EN42055
	EN48060
	EN55070
	EN65075
	EN75090
	EN90100
	EN90100
	EN90100

Wkładka żółta



KOD	EG19024
	EG24032
	EG28038
	EG38045
	EG42055
	EG48060
	EG55070
	EG65075
	EG75090
	EG90100
	EG90100
	EG90100

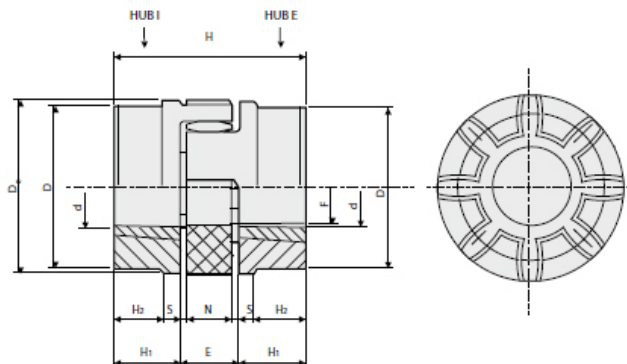
Wkładka czerwona



KOD	ER19024
	ER24032
	ER28038
	ER38045
	ER42055
	ER48060
	ER55070
	ER65075
	ER75090
	ER90100
	ER90100
	ER90100



SPRZĘGŁA ELASTYCZNE SG-T



WYJAŚNIENIE KODU

PRZYKŁAD

SG-T 28-38I / 28-38E = z piastą I + piasta E

SG-T 28-38I / 28-38I = z 2 piastami typu I

SG-T 28-38E / 28-38E = z 2 piastami typu E

E = piasta z dużym zakończeniem stożkowym

I = piasta z małym zakończeniem stożkowym

Materiał żeliwo GG25

TYP	Otwór		Bush	Wymiary [mm]									Wkładka	Max otwór dla piast I/E	(2) J kg. cm ² Piasta B1
	da max	db max		H1	De	(1)E	F	D	N	S	H	H2			
	SGT-T 28-38 TL	9		28	1108	23	65	20	30	65	15	2,5			
SGT-T 38-45 TL	9	28	1108	23	80	24	38	78	18	3,0	70	15	0,042	0,88	26
SGT-T 42-55 TL	10	42	1610	26	95	26	46	94	20	3,0	78	16	0,066	1,40	36
SGT-T 48-60 TL	10	42	1615	39	105	28	51	104	21	3,5	106	28	0,088	2,33	78
SGT-T 55-70 TL	12	50	2012	33	120	30	60	118	22	4,0	96	20	0,116	2,42	120
SGT-T 75-90 TL	16	60	2517	52	160	40	80	158	30	5,0	144	36	0,325	6,80	630



SPRZĘGŁA ELASTYCZNE SG-T



Piasta sprzęgła z otworem stożkowym I

KOD	GTI2838	TULEJA	1108
	GTI3845		1108
	GTI4255		1610
	GTI4860		1615
	GTI5570		2012
	GTI7590		2517



Piasta sprzęgła z otworem stożkowym I

KOD	GTE2838	TULEJA	1108
	GTE3845		1108
	GTE4255		1610
	GTE4860		1615
	GTE5570		2012
	GTE7590		2517



Wkładka czarna

94 Shore A Skala pomiaru twardości elastomerów

KOD	EN28038
	EN38045
	EN42055
	EN48060
	EN55070
	EN75090



Wkładka czerwona

92 Shore A Skala pomiaru twardości elastomerów

KOD	EG28038
	EG38045
	EG42055
	EG48060
	EG55070
	EG75090



Wkładka żółta

98 Shore A Skala pomiaru twardości elastomerów

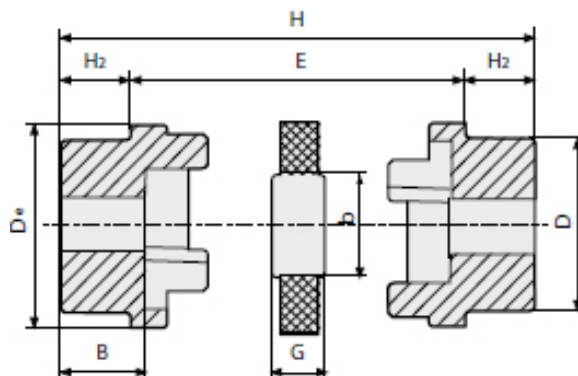
KOD	ER28038
	ER38045
	ER42055
	ER48060
	ER55070
	ER75090



SPRZĘGŁA ELASTYCZNE SG-HRC



SPRZĘGŁA ELASTYCZNE SG-HRC



Typ	Max otwór piast		Wymiary [mm]								
	MM	INS	De	D	b	E	G	H2	B	H	
70	32	1 1/4	69	60	31	25,0	18,0	20,0	23,5	65,0	1,20
90	42	1 5/8	85	70	32	30,5	22,5	26,0	30,0	82,5	2,15
110	55	2 1/8	112	100	45	45,0	29,0	37,0	45,0	119,0	6,10
130	60	2 3/8	130	105	50	53,0	36,0	47,0	55,5	147,0	8,90
150	70	2 3/4	150	115	62	60,0	40,0	50,0	60,0	160,0	12,20
180	80	3 1/8	180	125	77	73,0	49,0	58,0	70,0	189,0	18,40
230	100	4"	225	155	99	85,5	59,5	77,0	90,0	239,5	35,50
280	130	5"	275	206	119	105,5	74,5	90,0	105,5	285,5	71,50



Piasta sprzęgła z otworem naprowadzającym

Czarna wkładka

KOD	HRCP070	HRC70	0,60
	HRCP090	HRC90	1,07
	HRCP110	HRC110	3,05
	HRCP130	HRC130	4,45
	HRCP150	HRC150	6,10
	HRCP180	HRC180	9,20
	HRCP230	HRC230	17,75
	HRCP280	HRC280	35,75

KOD	HRCN070	HRC70	0,016
	HRCN090	HRC90	0,05
	HRCN110	HRC110	0,08
	HRCN130	HRC130	0,15
	HRCN150	HRC150	0,22
	HRCN180	HRC180	0,38
	HRCN230	HRC230	0,80
	HRCN280	HRC280	1,53

